

Manual de uso



EUROLIVE B1220DSP

Digital Processor-Controlled 600-Watt
12" PA Speaker System with Integrated Mixer

Índice


Gracias	2
Instrucciones de seguridad	3
Negación Legal	3
GARANTÍA LIMITADA	3
1. Introducción	4
1.1 Antes de empezar	4
1.1.1 Suministro	4
1.1.2 Puesta en funcionamiento	4
1.1.3 Registro en línea	4
2. Elementos de Control y Conexiones	4
3. Ejemplos de Aplicación	5
3.1 Presentación	5
3.2 Megafonía (PA)	5
3.3 Otras aplicaciones	6
4. Instalación	7
5. Especificaciones Técnicas	7


Gracias


Muchas gracias por la confianza que ha depositado en nosotros al adquirir el EUROLIVE B1220DSP de BEHRINGER. El B1220DSP es un potente sistema de altavoz para PA de primera clase con control vía procesador digital. La tecnología de biamplificación de 600 W combinada con el woofer de 12" proveen un «punch» brutal, mientras que el tweeter de titanio de 1,75" proporciona una reproducción excepcional de altas frecuencias. Gracias al mezclador integrado pueden llevarse a cabo actividades de sonorización sin necesidad de equipos adicionales. Un procesador digital de señales de 24 bits controla el divisor de frecuencias, el compresor/limitador doble, las funciones de corrección de fase y tiempo, la puerta de ruido e incluso un ecualizador dinámico inteligente para que su sistema suene perfectamente a cualquier nivel.


ES Instrucciones de seguridad





 Las terminales marcadas con este símbolo transportan corriente eléctrica de magnitud suficiente como para constituir un riesgo de descarga eléctrica. Utilice solo cables de altavoz profesionales y de alta calidad con conectores TS de 6,3 mm o de bayoneta prefijados. Cualquier otra instalación o modificación debe ser realizada únicamente por un técnico cualificado.

 Este símbolo, siempre que aparece, le advierte de la presencia de voltaje peligroso sin aislar dentro de la caja; este voltaje puede ser suficiente para constituir un riesgo de descarga.

 Este símbolo, siempre que aparece, le advierte sobre instrucciones operativas y de mantenimiento que aparecen en la documentación adjunta. Por favor, lea el manual.

 **Atención**
Para reducir el riesgo de descarga eléctrica, no quite la tapa (o la parte posterior). No hay piezas en el interior del equipo que puedan ser reparadas por el usuario. Si es necesario, póngase en contacto con personal cualificado.

 **Atención**
Para reducir el riesgo de incendio o descarga eléctrica, no exponga este aparato a la lluvia, humedad o alguna otra fuente que pueda salpicar o derramar algún líquido sobre el aparato. No coloque ningún tipo de recipiente para líquidos sobre el aparato.

 **Atención**
Las instrucciones de servicio deben llevarlas a cabo exclusivamente personal cualificado. Para evitar el riesgo de una descarga eléctrica, no realice reparaciones que no se encuentren descritas en el manual de operaciones. Las reparaciones deben ser realizadas exclusivamente por personal cualificado.

1. Lea las instrucciones.
2. Conserve estas instrucciones.
3. Preste atención a todas las advertencias.
4. Siga todas las instrucciones.
5. No use este aparato cerca del agua.
6. Limpie este aparato con un paño seco.
7. No bloquee las aberturas de ventilación. Instale el equipo de acuerdo con las instrucciones del fabricante.

8. No instale este equipo cerca de fuentes de calor tales como radiadores, acumuladores de calor, estufas u otros aparatos (incluyendo amplificadores) que puedan producir calor.

9. No elimine o deshabilite nunca la conexión a tierra del aparato o del cable de alimentación de corriente. Un enchufe polarizado tiene dos polos, uno de los cuales tiene un contacto más ancho que el otro. Una clavija con puesta a tierra dispone de tres contactos: dos polos y la puesta a tierra. El contacto ancho y el tercer contacto, respectivamente, son los que garantizan una mayor seguridad. Si el enchufe suministrado con el equipo no concuerda con la toma de corriente, consulte con un electricista para cambiar la toma de corriente obsoleta.

10. Coloque el cable de suministro de energía de manera que no pueda ser pisado y que esté protegido de objetos afilados. Asegúrese de que el cable de suministro de energía esté protegido, especialmente en la zona de la clavija y en el punto donde sale del aparato.

11. Use únicamente los dispositivos o accesorios especificados por el fabricante.



12. Use únicamente la carretilla, plataforma, trípode, soporte o mesa especificados por el fabricante o suministrados junto con el equipo. Al transportar el equipo, tenga cuidado para evitar

daños y caídas al tropezar con algún obstáculo.

13. Desenchufe el equipo durante tormentas o si no va a utilizarlo durante un periodo largo.

14. Confíe las reparaciones únicamente a servicios técnicos cualificados. La unidad requiere mantenimiento siempre que haya sufrido algún daño, si el cable de suministro de energía o el enchufe presentaran daños, se hubiera derramado un líquido o hubieran caído objetos dentro del equipo, si el aparato hubiera estado expuesto a la humedad o la lluvia, si ha dejado de funcionar de manera normal o si ha sufrido algún golpe o caída.

15. Al conectar la unidad a la toma de corriente eléctrica asegúrese de que la conexión disponga de una unión a tierra.

16. Si el enchufe o conector de red sirve como único medio de desconexión, éste debe ser accesible fácilmente.



NEGACIÓN LEGAL

ES LAS ESPECIFICACIONES TÉCNICAS Y LA APARIENCIA EXTERIOR ESTÁN SUJETAS A CAMBIOS SIN PREVIO AVISO Y NO PODEMOS GARANTIZAR LA TOTAL EXACTITUD DE TODO LO QUE APARECE AQUÍ. BEHRINGER, KLARK TEKNIK, MIDAS, BUGERA, Y TURBOSOUND SON PARTE DEL GRUPO MUSIC GROUP (MUSIC-GROUP.COM). TODAS LAS MARCAS REGISTRADAS SON PROPIEDAD DE SUS RESPECTIVOS DUEÑOS. MUSIC GROUP NO ACEPTA NINGÚN TIPO DE RESPONSABILIDAD POR POSIBLES DAÑOS Y PERJUICIOS SUFRIDOS POR CUALQUIER PERSONA QUE SE HAYA BASADO COMPLETAMENTE O EN PARTE EN LAS DESCRIPCIONES, FOTOGRAFÍAS O EXPLICACIONES QUE APARECEN EN ESTE DOCUMENTO. LOS COLORES Y ESPECIFICACIONES TÉCNICAS PUEDEN VARIAR LIGERAMENTE DE UN PRODUCTO A OTRO. LOS PRODUCTOS MUSIC GROUP SON COMERCIALIZADOS ÚNICAMENTE A TRAVÉS DE DISTRIBUIDORES OFICIALES. LOS DISTRIBUIDORES Y MAYORISTAS NO SON AGENTES DE MUSIC GROUP, POR LO QUE NO ESTÁN AUTORIZADOS A CONCEDER NINGÚN TIPO DE CONTRATO O GARANTÍA QUE OBLIGUE A MUSIC GROUP DE FORMA EXPRESA O IMPLÍCITA. ESTE MANUAL ESTÁ PROTEGIDO POR LAS LEYES DEL COPYRIGHT. ESTE MANUAL NO PUEDE SER REPRODUCIDO O TRANSMITIDO, NI COMPLETO NI EN PARTE, POR NINGÚN TIPO DE MEDIO, TANTO SI ES ELECTRÓNICO COMO MECÁNICO, INCLUYENDO EL FOTOCOPIADO O REGISTRO DE CUALQUIER TIPO Y PARA CUALQUIER FIN, SIN LA AUTORIZACIÓN EXPRESA Y POR ESCRITO DE MUSIC GROUP IP LTD.

RESERVADOS TODOS LOS DERECHOS.

© 2013 MUSIC Group IP Ltd.

Trident Chambers, Wickhams Cay, P.O. Box 146, Road Town, Tortola, British Virgin Islands

GARANTÍA LIMITADA

Si quiere conocer los detalles y condiciones aplicables de la garantía así como información adicional sobre la Garantía limitada de MUSIC group, consulte online toda la información en la web www.music-group.com/warranty.

1. Introducción

- Este manual tiene la intención de familiarizarlo con distintos conceptos para que conozca todas las funciones de su aparato. Después de leer el manual, consérvelo para poder consultarlo posteriormente en caso de ser necesario.

1.1 Antes de empezar

1.1.1 Suministro

El B1220DSP fue embalado cuidadosamente en nuestra fábrica para garantizar un transporte seguro. No obstante, si la caja presentara daños, revise enseguida si el altavoz ha sufrido algún desperfecto exterior.

- En caso de presentarse algún daño en el equipo, **NO lo envíe de vuelta a BEHRINGER**, póngase en contacto con el distribuidor y la empresa transportista, ya que de lo contrario puede extinguirse su derecho a indemnización por daños.
- Use siempre el embalaje original para evitar daños durante el almacenamiento o transporte.
- No permita nunca que niños jueguen con el aparato o los materiales suministrados en el embalaje.
- Al desechar los materiales de embalaje por favor hágalo de manera ecológica.

1.1.2 Puesta en funcionamiento

Procure una ventilación adecuada, y no coloque el B1220DSP cerca de fuentes de calor para evitar un sobrecalentamiento del mismo.

La conexión a la red eléctrica se realiza mediante el cable de red con conector IEC estándar suministrado. Éste cumple con todas las disposiciones de seguridad necesarias.

- Tenga en cuenta que es indispensable que todos los aparatos estén conectados a tierra. Por su propia seguridad, no elimine o deshabilite nunca la conexión a tierra del aparato o del cable de alimentación de red. Al conectar la unidad a la toma de corriente eléctrica asegúrese de que la conexión disponga de una puesta a tierra.

¡AVISO IMPORTANTE PARA LA INSTALACIÓN

- Al operar cerca de estaciones de radio muy potentes y fuentes de alta frecuencia, la calidad de sonido puede verse mermada. Aleje lo más posible el aparato del transmisor y utilice cables blindados magnéticamente para todas las conexiones.

1.1.3 Registro en línea

Por favor registre su equipo BEHRINGER en nuestra página web <http://behringer.com> lo más pronto posible después de su compra, y lea detalladamente los términos y condiciones de garantía.

Si su producto BEHRINGER no funcionara correctamente, nuestro objetivo es repararlo lo más rápido posible. Para obtener servicio de garantía, por favor póngase en contacto con el distribuidor donde compró el aparato. Si dicho distribuidor no se encontrara en su localidad, póngase en contacto con alguna de nuestras subsidiarias. La información de contacto correspondiente puede encontrarla en la documentación original suministrada con el producto (Información de Contacto Global/Información de Contacto en Europa). Si su país no estuviera en la lista, contacte al distribuidor más cercano a usted. Puede encontrar una lista de distribuidores en el área de soporte de nuestra página web (<http://behringer.com>).

El registro de sus equipos agiliza el proceso de reclamación y reparación en garantía.

¡Gracias por su cooperación!

2. Elementos de Control y Conexiones

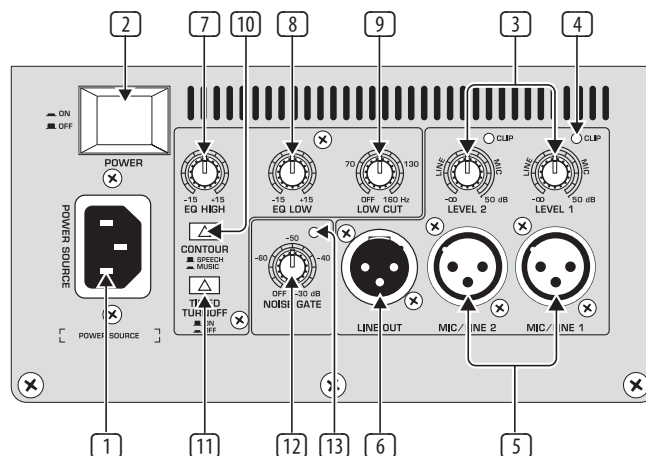


Fig. 2.1: Elementos de control y conexiones

- La conexión a la red eléctrica se realiza mediante el cable de red con conector IEC estándar suministrado.
- Con el interruptor POWER se enciende el B1220DSP. Este interruptor debe estar en la posición de apagado al conectar el aparato a la red de corriente eléctrica.
- Tenga en cuenta que: **el interruptor POWER no desconecta por completo el aparato de la red de corriente eléctrica, para este fin, debe desenchufar el cable o el adaptador de corriente. Antes de instalar su equipo, cerciórese de que el cable y el enchufe estén en buen estado. Saque el cable del enchufe si no va a utilizar el aparato por un periodo largo.**
- Con los controles LEVEL se ajusta el nivel de las señales de las entradas de MIC(rófono)/LÍNE(a). Antes de conectar o desconectar una fuente de sonido en alguna de las entradas debe girar el control de nivel correspondiente completamente a la izquierda. Una vez conectada la fuente de sonido gire el control hasta el nivel deseado. Tenga siempre en cuenta que el LED de saturación CLIP ⁴ no se ilumine o se ilumine solamente con picos de nivel.

Señales de línea

Aparatos con niveles de salida altos (un mezclador o un reproductor de CD, por ejemplo) requieren poca amplificación. En estos casos, el control de nivel LEVEL debería permanecer dentro del rango marcado como "LINE" (parte izquierda del potenciómetro).

Señales de micrófono

Señales de micrófono con niveles inferiores requieren mayor amplificación. Para este tipo de señales, el control LEVEL debería permanecer dentro del rango marcado como MIC (parte derecha del potenciómetro).

- Le advertimos que los volúmenes elevados no sólo cansan rápidamente el oído, sino que también pueden producirle daños permanentes. Gire el control de nivel LEVEL al mínimo (completamente a la izquierda) antes de encender el altavoz. Procure siempre que el volumen sea el apropiado.

- El LED CLIP se ilumina cuando el nivel de la señal es muy alto. Si se presenta el caso, gire el control LEVEL ³ hacia la izquierda hasta que el LED se apague de nuevo o se ilumine solamente con picos de señal.
- Conecte las fuentes de señal en las entradas MIC/LINE (conectores XLR).

- 6 En el conector XLR marcado como LINE OUT puede tomar la señal sin amplificar para, por ejemplo, enviarla a otros altavoces. La señal de esta salida es una mezcla de ambas señales de entrada (para saber más acerca del uso de más altavoces, vea el Capítulo 3.2).

El B1220DSP dispone de un ecualizador de 2 bandas. Cada banda permite aumentar o reducir hasta 15 dB el nivel de las frecuencias correspondientes. En la posición central el ecualizador está inactivo.

- 7 El control EQ HIGH le permite aumentar o reducir hasta 15 dB los agudos de la señal. La frecuencia central corresponde a 12 kHz.
- 8 El control EQ LOW le permite regular los graves de la señal, alrededor de los 100 Hz.
- 9 El B1220DSP dispone de un filtro paso alto con pendiente de 24 dB/octava, mediante el cual puede eliminar ruidos indeseados en las frecuencias bajas, como zumbidos, o ruidos captados por micrófonos muy sensibles, por ejemplo. Con el control LOW CUT determina la frecuencia de corte del filtro. Si desea utilizar el B1220DSP con un subwoofer, puede utilizar el filtro paso alto para atenuar las frecuencias que serán reproducidas por el subwoofer. Esto le permite también utilizar el B1220DSP sin necesidad de un divisor de frecuencias, simplemente ajuste la frecuencia de corte a la frecuencia máxima del subwoofer.
- 10 Con el botón CONTOUR activa el filtro dinámico de contorno:

SPEECH

Si el botón CONTOUR está en la posición SPEECH (botón no presionado), la respuesta en frecuencia está optimizada para aplicaciones vocales.

MUSIC

Si el botón está en la posición MUSIC (botón presionado) la respuesta en frecuencia está optimizada para la reproducción de música.

- 11 El botón TIMED TURNOFF regula el apagado automático del altavoz:

ON

Si está pulsado el botón (posición ON) la función de apagado automático está activada. El altavoz se apaga automática-mente al detectar una pausa de más de 3 minutos. En cuanto detecta una señal se enciende automáticamente.

OFF

Si el botón no está pulsado (posición OFF) el altavoz está siempre activo y sólo se puede desactivar con el interruptor de encendido POWER 2.

- 12 Una puerta de ruido le permite atenuar los ruidos en la señal que caigan por debajo de un umbral determinado. Con el control NOISE GATE determina el umbral a partir del cual se cierra y abre la puerta de ruido.
- 13 El LED TH(reshold, inglés = umbral) se ilumina cuando el nivel de la señal cae por debajo del valor establecido con el control NOISE GATE 12, es decir, cuando se cierra la puerta de ruido.

3. Ejemplos de Aplicación

3.1 Presentación

Con el B1220DSP y uno o dos micrófonos dinámicos puede montar fácil y rápidamente un sistema de sonido sencillo. Gracias al mezclador integrado, puede conectar los micrófonos directamente al B1220DSP. Si coloca el altavoz en un poste tendrá un sistema de megafonía ideal para presentaciones y discursos. Si un B1220DSP no fuera suficiente, obviamente puede utilizar dos o más altavoces.

Conexión de micrófonos:

- Gire el control LEVEL 3 hasta el tope izquierdo
 - Conecte los micrófonos en las entradas MIC/LINE
 - Encienda el B1220DSP
 - Gire lentamente el control LEVEL 3 hacia la derecha hasta que haya alcanzado el nivel deseado. A manera de orientación puede utilizar también los LEDs CLIP. Estos no deberán iluminarse más que con picos de señal
 - Si llegara a necesitar un segundo B1220DSP utilice la salida LINE OUT 6 para conectarlo
- ♦ **Nunca se coloque delante del altavoz con un micrófono abierto ya que puede provocar realimentación. Al utilizar micrófonos, procure permanecer siempre detrás de los altavoces para evitar realimentaciones.**

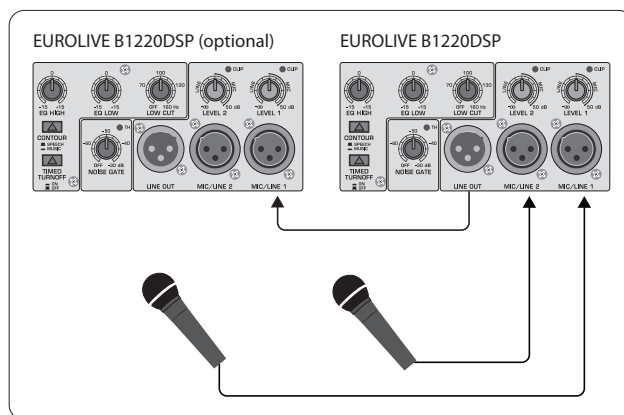


Fig. 3.1: Conexión de micrófonos

3.2 Megafonía (PA)

PA es el acrónimo en inglés de "Public Address" (megafonía) y se utiliza para todo tipo de aplicaciones en las que se requiere sonorizar una área o evento públicos. En este tipo de aplicaciones se utiliza un mezclador como unidad de conexión y mando central. Todos los micrófonos, fuentes de señal y efectos se conectan directamente al mezclador para, posteriormente, ser transmitidos a el o los B1220DSP.

Conexión de un mezclador:

- Gire el control LEVEL [3] hasta el tope izquierdo
- Conecte la salida izquierda del mezclador a alguna entrada MIC/LINE del altavoz izquierdo y la salida derecha al altavoz derecho
- Encienda los B1220DSP
- Suba el nivel de las salidas del mezclador hasta alcanzar un nivel equivalente a 0 dB
- Gire lentamente el control LEVEL [3] hacia la derecha hasta que haya alcanzado el nivel deseado. El nivel máximo se indica mediante la iluminación de los LEDs de saturación CLIP

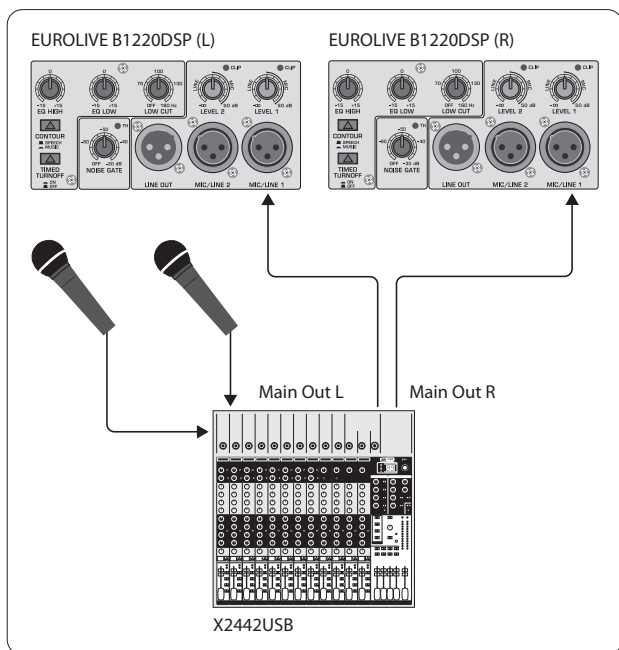


Fig. 3.2: Conexión de un mezclador

En vez de un mezclador, también puede utilizar una fuente de señal estéreo, como un reproductor de CD, por ejemplo. En este caso, debe conectar las salidas de la fuente de señal al B1220DSP.

Conexión de una fuente de señal estéreo:

- Gire el control LEVEL [3] hasta el tope izquierdo
- Conecte la salida izquierda de la fuente de señal a alguna entrada MIC/LINE del altavoz izquierdo y la salida derecha a la entrada MIC/LINE del altavoz derecho
- Encienda los B1220DSP
- Suba el nivel de salida de la fuente estéreo (si es que dispone de un control de nivel), asegurándose de que no se sature la señal
- Gire el control LEVEL [3] hasta alcanzar el nivel deseado

Conexión en serie de varios B1220DSP:

Si necesita de más potencia acústica para, por ejemplo, sonorizar recintos más grandes, aumente el número de altavoces por lado. Coloque, por ejemplo, dos B1220DSP en cada lado y conecte el uno con el otro (ver Fig. 3.3). Puede colocar los altavoces lado a lado o uno encima del otro. Las aberturas en la caja acústica garantizan mayor seguridad al apilarlos. En ambos casos puede conectar un mezclador o una fuente de señal estéreo a los altavoces.

- Conecte la salida LINE OUT [6] del primer B1220DSP con la entrada MIC/LINE del siguiente B1220DSP
- ♦ Al conectar varios B1220DSP en serie se reduce la impedancia de entrada. Por ejemplo, al conectar dos B1220DSP en serie la impedancia se reduce a la mitad, al conectar tres se reduce a un tercio, etc., por lo que ¡debe tener siempre en cuenta la impedancia de salida de su mezclador!

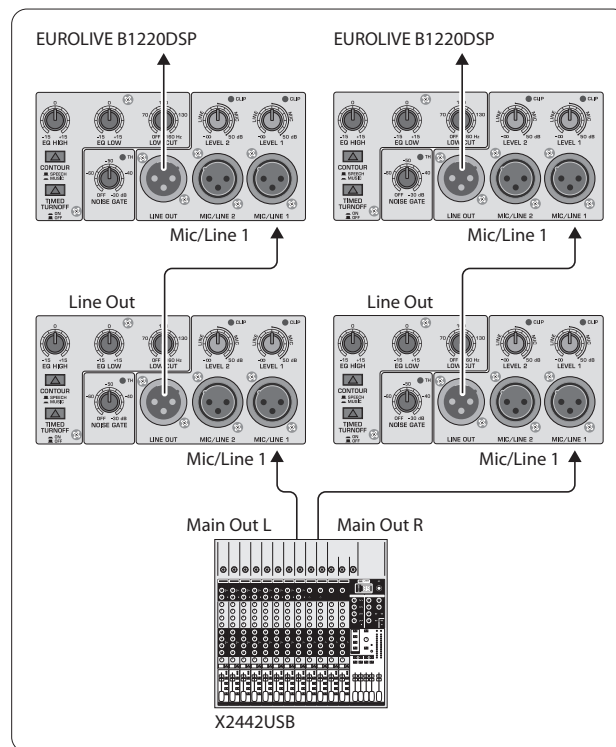


Fig. 3.3: Conexión en serie de varios B1220DSP

3.3 Otras aplicaciones**Monitorización:**

Al utilizar su B1220DSP como altavoz de monitorización, éste recibirá la señal de las salidas auxiliares o de monitores del mezclador. Si necesitara más B1220DSP puede conectarlos en serie mediante las salidas y entradas de línea. El sonido y nivel de cada B1220DSP puede ajustarse independientemente mediante los controles de nivel [3] y ecualización [7] y [8] de cada altavoz.

Amplificador de teclados:

Por lo general, durante presentaciones en directo los guitarristas y bajistas utilizan sus amplificadores como fuentes de monitorización o para complementar el sistema de monitorización en el escenario. La potencia de dichos amplificadores es más que suficiente en escenarios pequeños e incluso medianos. Los teclistas en cambio casi nunca usan amplificadores en directo. El B1220DSP les permite conectar hasta 2 teclados o sintetizadores a un altavoz y mezclarlos a su gusto. Si necesita conectar más de dos teclados, puede utilizar un submezclador (el MicroMIX MX400, por ejemplo) y conectar las salidas de éste en una de las entradas del B1220DSP. En la segunda entrada MIC/LINE puede conectar la señal de monitores proveniente del mezclador de PA para poder escuchar a los demás integrantes de la banda.

4. Instalación

Ambas entradas y salidas del B1220DSP de BEHRINGER son balanceadas. Es recomendable utilizar siempre conexiones balanceadas entre los distintos equipos para evitar ruidos en la señal.

- ⚠ Asegúrese de que la instalación y el manejo del B1220DSP sean llevados a cabo siempre por técnicos competentes. Cerciérese de que durante la instalación y operación del equipo, el usuario mantenga suficiente contacto físico a tierra, ya que las cargas electro-státicas pueden afectar el funcionamiento de la unidad.

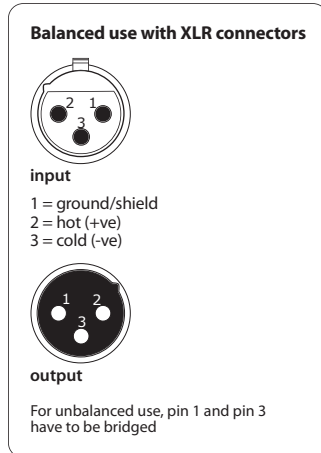


Fig. 4.1: Conexiones XLR

5. Especificaciones Técnicas

ES

Entradas

MIC/LINE (2)	XLR, balanceados
Resistencia de entrada	aprox. 27 kOhm
Sensibilidad	-40 a +10 dBu

Salidas

LINE OUT	XLR balanceados
Resistencia de salida	aprox. 120 Ohm

Procesamiento

DSP	Motorola de 24 bits
Convertidor AD/DA	24 bits / 48 kHz
Limitador	protección dual para woofer y tweeter
EQ dinámico	dos ecualizadores paramétricos
PUERTA DE RUIDO	variable (hasta -30 dB)
APAGADO PROGRAMADO	conmutable (3 min. < -45 dB)
CONTORNO	seleccionable para habla / música
EQ HIGH	+/-15 dB (12 kHz)
EQ LOW	+/-15 dB (100 Hz)
LOW CUT	40 - 160 Hz (24 dB/Okt.)

Datos de Sistema

Rango de frecuencia	45 Hz a 20 kHz
Divisor de frecuencias	1,7 kHz. Butterworth, 24 dB/octava
Nivel de presión sonora máx.	127 dB @ 1 m
Dispersión	90° x 45°

Potencia de Salida

Woofer

RMS @ 1% THD	320 W @ 8 Ohm
Potencia de pico	460 W @ 8 Ohm

Tweeter

RMS @ 1% THD	80 W @ 8 Ohm
Potencia de pico	140 W @ 8 Ohm

Suministro de Corriente**Tensión de Red/Fusible**

100 V~, 50/60 Hz	T 6,3 A H 250 V
120 V~, 60 Hz	T 6,3 A H 250 V
220 V~, 50 Hz	T 4,0 A H 250 V
230 V~, 50 Hz	T 4,0 A H 250 V
Consumo de potencia	máx. 650 W
Conexión de red	conector IEC estándar

Dimensiones/Peso

Dimensiones (anch. x alt. x prof)	aprox. 397 x 638 x 406 mm aprox. (15,5 x 25,1 x 16")
Peso	aprox. 31,3 kg aprox. (68 lbs.)

BEHRINGER se esfuerza constantemente por mantener los más altos estándares profesionales. Como resultado de estos esfuerzos, algunos productos pueden sufrir modificaciones sin previo aviso. Las especificaciones y la apariencia pueden variar de las arriba mencionadas y/o mostradas.



We Hear You