

Instrukcja obsługi



B-CONTROL *FADER* BCF2000/*ROTARY* BCR2000

FADER BCF2000

Total-Recall USB/MIDI Controller with 8 Motorized Faders

ROTARY BCR2000

Total-Recall USB/MIDI Controller with 32 Illuminated Rotary Encoders

Spis treści

Dziękuję	2
Ważne informacje o bezpieczeństwie	3
Prawne Zrezygnowanie	3
1. Wprowadzenie	4
1.1 Przed rozpoczęciem.....	4
1.2 Wymogi systemowe	4
1.3 Rejestracja online	4
2. Wprowadzenie do Tematu MIDI.....	4
2.1 Sterowanie MIDI dla początkujących	4
2.2 Przyłącza MIDI	5
3. Elementy Obsługi i Przyłącza	5
4. Obsługa	7
4.1 Tryby pracy (Operating Mode).....	7
4.2 Obsługa w trybie „Play“	13
4.3 Programowanie.....	13
4.4 Wiadomości MIDI	17
4.5 Ustawienia w globalnym setup	18
4.6 Dalsze funkcje	19
5. Załącznik	20
6. Specyfikacja	22

Dziękuję

Dziękujemy za zaufanie, którym obdarzyli nas Państwo, kupując nasz produkt B-CONTROL.

PL Ważne informacje o bezpieczeństwie**Uwaga**

Terminale oznaczone symbolem przenoszą wystarczająco wysokie napięcie elektryczne, aby stworzyć ryzyko porażenia prądem. Używaj wyłącznie wysokiej jakości fabrycznie przygotowanych kabli z zainstalowanymi wtyczkami ¼" TS. Wszystkie inne instalacje lub modyfikacje powinny być wykonywane wyłącznie przez wykwalifikowany personel techniczny.



Ten symbol informuje o ważnych wskazówkach dotyczących obsługi i konserwacji urządzenia w dołączonej dokumentacji. Proszę przeczytać stosowne informacje w instrukcji obsługi.

**Uwaga**

W celu wyeliminowania zagrożenia porażenia prądem zabrania się zdejmowania obudowy lub tylnej ścianki urządzenia. Elementy znajdujące się wewnątrz urządzenia nie mogą być naprawiane przez użytkownika. Naprawy mogą być wykonywane jedynie przez wykwalifikowany personel.

**Uwaga**

W celu wyeliminowania zagrożenia porażenia prądem lub zapalenia się urządzenia nie wolno wystawiać go na działanie deszczu i wilgotności oraz dopuszczać do tego, aby do wnętrza dostała się woda lub inna ciecz. Nie należy stawiać na urządzeniu napełnionych cieczą przedmiotów takich jak np. wazon lub szklanki.

**Uwaga**

Prace serwisowe mogą być wykonywane jedynie przez wykwalifikowany personel. W celu uniknięcia zagrożenia porażenia prądem nie należy wykonywać żadnych manipulacji, które nie są opisane w instrukcji obsługi. Naprawy wykonywane mogą być jedynie przez wykwalifikowany personel techniczny.

1. Proszę przeczytać poniższe wskazówki.
 2. Proszę przechowywać niniejszą instrukcję.
 3. Należy przestrzegać wszystkich wskazówek ostrzegawczych.
 4. Należy postępować zgodnie z instrukcją obsługi.
 5. Urządzenia nie wolno używać w pobliżu wody.
 6. Urządzenie można czyścić wyłącznie suchą szmatką.
 7. Nie zasłaniać otworów wentylacyjnych.
- W czasie podłączania urządzenia należy przestrzegać zaleceń producenta.

8. Nie stawiać urządzenia w pobliżu źródeł ciepła takich, jak grzejniki, piece lub urządzenia produkujące ciepło (np. wzmacniacze).

9. W żadnym wypadku nie należy usuwać zabezpieczeń z wtyczek dwubiegunowych oraz wtyczek z uziemieniem. Wtyczka dwubiegunowa posiada dwa wtyki kontaktowe o różnej szerokości. Wtyczka z uziemieniem ma dwa wtyki kontaktowe i trzeci wtyk uziemienia. Szerszy wtyk kontaktowy lub dodatkowy wtyk uziemienia służą do zapewnienia bezpieczeństwa użytkownikowi. Jeśli format wtyczki urządzenia nie odpowiada standardowi gniazdka, proszę zwrócić się do elektryka z prośbą o wymienienie gniazdka.

10. Kabel sieciowy należy ułożyć tak, aby nie był narażony na deptanie i działanie ostrych krawędzi, co mogłoby doprowadzić do jego uszkodzenia. Szczególną uwagę zwrócić należy na odpowiednią ochronę miejsc w pobliżu wtyczek i przedłużaczy oraz miejsce, w którym kabel sieciowy przymocowany jest do urządzenia.

11. Urządzenie musi być zawsze podłączone do sieci sprawnym przewodem z uziemieniem.

12. Jeżeli wtyk sieciowy lub gniazdo sieciowe w urządzeniu pełnią funkcję wyłącznika, to muszą one być zawsze łatwo dostępne.

13. Używać wyłącznie sprzętu dodatkowego i akcesoriów zgodnie z zaleceniami producenta.



14. Używać jedynie zalecanych przez producenta lub znajdujących się w zestawie wózków, stojaków, statywów, uchwyty i stołów. W przypadku

posługiwania się wózkiem należy zachować szczególną ostrożność w trakcie przewożenia zestawu, aby uniknąć niebezpieczeństwa potknięcia się i zranienia.

15. W trakcie burzy oraz na czas dłuższego nieużywania urządzenia należy wyjąć wtyczkę z gniazdka sieciowego.

16. Wykonywanie wszelkich napraw należy zlecać jedynie wykwalifikowanym pracownikom serwisu. Przeprowadzenie przeglądu technicznego staje się konieczne, jeśli urządzenie zostało uszkodzone w jakikolwiek sposób (dotyczy to także kabla sieciowego lub wtyczki), jeśli do wnętrza urządzenia dostały się przedmioty lub ciecz, jeśli urządzenie wystawione było na działanie deszczu lub wilgoci, jeśli urządzenie nie funkcjonuje poprawnie oraz kiedy spadło na podłogę.



17. Prawidłowa utylizacja produktu: Ten symbol wskazuje, że tego produktu nie należy wyrzucać razem ze zwykłymi odpadami domowymi, tylko zgodnie z dyrektywą w sprawie zużytego sprzętu

elektrycznego i elektronicznego (WEEE) (2002/96/WE) oraz przepisami krajowymi. Niniejszy produkt należy przekazać do autoryzowanego punktu zbiórki zużytego sprzętu elektrycznego i elektronicznego. Niewłaściwe postępowanie z tego typu odpadami może wywołać szkodliwe działanie na środowisko naturalnej

zdrowie człowieka z powodu potencjalnych substancji niebezpiecznych zaliczanych jako zużyty sprzęt elektryczny i elektroniczny. Jednocześnie, Twój wkład w prawidłową utylizację niniejszego produktu przyczynia się do oszczędnego wykorzystywania zasobów naturalnych. Szczegółowych informacji o miejscach, w których można oddawać zużyty sprzęt do recyklingu, udzielają urzędy miejskie, przedsiębiorstwa utylizacji odpadów lub najbliższy zakład utylizacji odpadów.

PRAWNE ZREZYGNOWANIE

SPECYFIKACJA TECHNICZNA ORAZ WYGLĄD MOGĄ ULEC ZMIANIE BEZ POWIADOMIENIA. NINIEJSZA INFORMACJA JEST AKTUALNA NA DZIEŃ JEJ OPUBLIKOWANIA. WSZYSTKIE ZNAKI TOWAROWE SĄ WŁASNOŚCIĄ ICH WŁAŚCICIELI. MUSIC GROUP NIE PONOSI ODPOWIEDZIALNOŚCI ZA JAKĄKOLWIEK SZKODĘ PONIESIONĄ PRZEZ JAKĄKOLWIEK OSOBĘ, KTÓRA OPIERA SIĘ NA OPISIE, FOTOGRAFII LUB OŚWIADCZENIACH TU ZAWARTYCH. KOLORY ORAZ SPECYFIKACJE MOGĄ NIEZNACZNIE RÓŻNIC SIĘ OD PRODUKTU. MUSIC GROUP PRODUKTY SPRZEDAWANE SĄ JEDYNIEM DO POŚREDNICTWEM AUTORYZOWANYCH DEALERÓW. DYSTRYBUTORZY I DEALERZY NIE SĄ AGENTAMI FIRMY MUSIC GROUP I NIE SĄ UPRAWNIENI DO ZACIĄGANIA W IMIENIU MUSIC GROUP JAKICHKOLWIEK WYRAŹNYCH LUB DOROZUMIANYCH ZOBOWIĄZAŃ. INSTRUKCJA TA CHRONIONA JEST PRAWEM AUTORSKIM. ŻADNA CZĘŚĆ TEJ INSTRUKCJI NIE MOŻE BYĆ REPRODUKOWANA LUB PRZESYŁANA W JAKIEJKOLWIEK FORMIE LUB ZA POMOCĄ JAKICHKOLWIEK ŚRODKÓW, ELEKTRONICZNYCH CZY MECHANICZNYCH, WŁĄCZAJĄC W TO KOPIOWANIE CZY NAGRYWANIE DOWOLNEGO RODZAJU, W JAKIMKOLWIEK CELU, BEZ WYRAŹNEJ PISEMNEJ ZGODY ZE STRONY MUSIC GROUP IP LTD.

WSZYSTKIE PRAWA ZASTRZEŻONE.

© 2013 Music Group IP Ltd.

Trident Chambers, Wickhams Cay, P.O. Box 146, Road Town, Tortola, Brytyjskie Wyspy Dziewicze.

1. Wprowadzenie

B-CONTROL jest uniwersalną jednostką sterującą do najróżniejszych zastosowań. Niezależnie, czy chcą Państwo intuicyjnie zaprogramować obsługę swojego oprogramowania sekwensera z mikserem, plug-inów i instrumentów wirtualnych, chcą Państwo wykorzystać liczne funkcje MIDI do sterowania syntezatorami Rack, generatorami dźwięku general MIDI lub urządzeniami do efektów dźwiękowych, B-CONTROL oferuje komfort obsługi, który spełnia wszelkie potrzeby.

- ◆ Poniższa instrukcja powinna w pierwszej kolejności zapoznać z elementami obsługi urządzenia, aby można było wykorzystać wszystkie funkcje. Po starannym przeczytaniu niniejszej instrukcji, należy ją przechowywać, aby w każdej chwili można było z niej skorzystać.

1.1 Przed rozpoczęciem

1.1.1 Zestaw

B-CONTROL BCR2000 / BCF2000 został starannie zapakowany w zakładzie w celu bezpiecznego transportu. Jeśli karton jest mimo tego uszkodzony, sprawdzić natychmiast urządzenie pod kątem zewnętrznych uszkodzeń.

- ◆ NIE odsyłać urządzenia w razie ewentualnych uszkodzeń do nas, lecz koniecznie zawiadomić najpierw sprzedawcę oraz przedsiębiorstwo transportowe, ponieważ w przeciwnym wypadku może nastąpić wygaśnięcie wszelkich roszczeń odszkodowawczych.
- ◆ Aby zagwarantować optymalną ochronę B-CONTROL podczas transportu, zalecamy zastosowanie walizki.
- ◆ Używać zawsze oryginalnego opakowania, aby uniknąć uszkodzeń przy składowaniu lub wysyłce.
- ◆ Nigdy nie pozwalać dzieciom bez opieki na zabawę urządzeniem lub materiałem opakowaniowym.
- ◆ Wszelkie materiały opakowaniowe należy usuwać w sposób ekologiczny.

1.1.2 Uruchomienie

Zadbać o wystarczające doprowadzenie powietrza i nie stawiać B-CONTROL na odbiorniku końcowym lub w pobliżu ogrzewania, aby uniknąć przegrzania urządzenia.

Połączenie sieciowe odbywa się przez znajdujący się w zestawie kabel sieciowy. Spełnia on wymogi obowiązujących przepisów bezpieczeństwa.

1.1.3 Gwarancja

Proszę wypełnić i przesłać kompletnie wypełnioną kartę gwarancyjną w ciągu 14 dni od daty zakupu, ponieważ w przeciwnym wypadku nastąpi wygaśnięcie praw z tytułu gwarancji. Numer seryjny znajduje się na tylnej stronie urządzenia. Alternatywnie możliwa jest również rejestracja online na naszej stronie internetowej (behringer.com).

1.2 Wymogi systemowe

dla trybu USB:

Aktualny Windows-PC lub MAC z przyłączem USB

- ◆ B-CONTROL obsługuje „kompatybilność USB MIDI” systemów operacyjnych Windows XP oraz Mac OS X. Sterowniki do innych systemów operacyjnych, do obsługi kilku urządzeń, nowe presets oraz bezpłatne oprogramowanie do edycji pod Windows będzie można wkrótce pobrać ze strony behringer.com.

- ◆ BCF2000 / BCR2000 można być używany w trybie czuwania również bez PC jako typowy kontroler MIDI. Możliwe jest również sterowanie oprogramowaniem przez MIDI, jeśli komputer jest wyposażony w złącze MIDI.

1.3 Rejestracja online

Prosimy Państwa o zarejestrowanie nowego sprzętu firmy BEHRINGER, w miarę możliwości bezpośrednio po dokonaniu zakupu, na stronie internetowej <http://behringer.com> i o dokładne zapoznanie się z warunkami gwarancji.

Jeśli zakupiony przez Państwa produkt firmy BEHRINGER zepsuje się, dołożymy wszelkich starań, aby został on jak najszybciej naprawiony. Prosimy zwrócić się w tej sprawie bezpośrednio do przedstawiciela handlowego firmy BEHRINGER, u którego dokonali Państwo zakupu. Jeśli w pobliżu nie ma przedstawiciela handlowego firmy BEHRINGER, mogą się Państwo również zwrócić bezpośrednio do jednego z oddziałów naszej firmy. Listę z adresami oddziałów firmy BEHRINGER znajdują Państwo na oryginalnym opakowaniu zakupionego sprzętu. (Global Contact Information/European Contact Information). Jeśli na liście brak adresu w Państwa kraju, prosimy zwrócić się do najbliższego dystrybutora naszych produktów. Potrzebny adres znajdują Państwo na naszej stronie internetowej: <http://behringer.com>.

Zarejestrowanie zakupionego przez Państwa sprzętu wraz z datą zakupu znacznie ułatwi procedury gwarancyjne.

Dziękujemy Państwu za współpracę!

2. Wprowadzenie do Tematu MIDI

2.1 Sterowanie MIDI dla początkujących

Możliwości zastosowania obu modeli B-CONTROL BCF2000 i BCR2000 są bardzo szerokie. Poniżej przedstawiono kilka ogólnych objaśnień i przykładów, które powinny ułatwić szybkie i praktyczne poznanie urządzenia.

Co dokładnie robi B-Control?

Ogólnie mówiąc jest to zdalne sterowanie urządzeń MIDI wszelkiego rodzaju. Za pomocą przełączników (suwaki, tylko BCF2000), dekodowników (pokrętła działające w pętli) i przycisków można wygenerować całą paletę poleceń sterowania. Za pomocą tych parametrów można zmienić różne funkcje zewnętrznych urządzeń (osprzęt lub oprogramowanie) w czasie rzeczywistym. Tak na przykład można zdalnie sterować licznymi pulpitemi miksera oprogramowania, generatorami dźwięku lub efektami. Te aplikacje są odzwierciedleniami „rzeczywistych” urządzeń na ekranie komputera, które obliczają ich sposób działania w komputerze.

A jak to działa?

Do każdego elementu obsługi B-Control można przy- porządkować określone dane MIDI, na przykład tzw. „MIDI-Controller 7” (CC 07), który reguluje głośnością urządzenia MIDI. Po poruszeniu odpowiedniego regulatora na B-Control słychać, jak zmienia się głośność na odbierającym urządzeniu MIDI, o ile jest ono podłączone. Należy przy tym zwrócić uwagę na poniższe wskazówki:

- ◆ Dane MIDI są zawsze sanymi sterowania i nie noszą jakichkolwiek informacji audio!

Co i jak należy wyregulować?

Często poszczególnym parametrom urządzeń MIDI można przyporządkować dowolne numery danych sterowania MIDI, tzw. numery change control lub CC. Dotyczy to przede wszystkich programów muzycznych jak sekwensery, miksery, generatory dźwięku z oprogramowaniem lub również tzw. „Plug-Ins” (urządzenia generujące efekty lub generatory dźwięku, które są wbudowane w programie muzycznym).

Zasadniczo istnieją tutaj 2 możliwości:

Albo ustawia się pożądane numery kontrolera na B-Control i przenosi się je na sterowane oprogramowanie. Albo ustawia się pożądane dane kontrolera na sterowanym urządzeniu i pozwala na wyuczenie się przyporządkowania w procesie LEARN przez B-Control.

Przykład:

Regulowane mają być w syntezatorze komputerowym częstotliwość filtra, rezonans filtra oraz głośność za pomocą kontrolerów MIDI 5 do 7.

Na syntezatorze komputerowym można dokonać następujących ustawień do odbioru MIDI:

- Częstotliwość filtra ustawić na odbiór CC 05
- Rezonans filtra ustawić na odbiór CC 06
- Głośność ustawić na odbiór CC 07

Jak dokładnie przebiega przyporządkowywanie, opisano w rozdziale 4.3.2 „Programowanie w trybie EDIT” na stronie 13.

Teraz należy ustalić w B-CONTROL, za pomocą jakich elementów obsługi mają być regulowane te trzy parametry. Odbywa się to poprzez funkcję Learn, gdy syntezator nie może wysłać swoich danych CC przez MIDI, lub można dokonać następujących ustawień ręcznie:

- Przyporządkować Push-Encoder 1 CC 05 do sterowania częstotliwości filtrowania ruchem obrotowym
- Przyporządkować Push-Encoder 2 CC 06 do sterowania rezonansem filtra ruchem obrotowym
- Przyporządkować Push-Encoder 3 CC 07 do sterowania głośnością ruchem obrotowym

Jak należy okablować B-Control?

Kilka klasycznych przykładów można znaleźć w objaśnieniach do różnych Operating Modes (patrz roz. 4.1 „Tryby pracy (Operating Modes)” od str. 8). Obowiązują następujące wskazówki:

- Gdy sterowane mają być urządzenia z osprzętem MIDI, wykorzystać gniazda MIDI
- Jeśli sterowane mają być urządzenia z oprogramowaniem MIDI, można użyć albo gniazd MIDI na B-CONTROL – o ile komputer ma podłączony oddzielny interfejs MIDI – lub wykorzystać połączenie USB do odpowiedniego komputera
- Jeśli sterowane mają być zarówno urządzenia z osprzętem jak i oprogramowaniem, istnieją różne możliwości kombinacji, które są objaśnione w rozdziale 4.1

Co mogę sterować za pomocą B-CONTROL?

W zasadzie wszystko, co obsługuje format MIDI. Sposób działania jest identyczny w przypadku urządzeń z osprzętem i oprogramowaniem MIDI. Różnica polega wyłącznie na okablowaniu.

Poniżej podano kilka porad do zastosowania B-Control:

- Edytowanie parametrów dźwięku (wirtualnych) syntezatorów, samplerów dźwiękowych, generatorów dźwięku GM/GS/XG
- Sterowanie parametrami generatorów efektów/oprogramowania plug-ins jak procesory efektów, kompresorów, equalizerów cyfrowych
- Zdalne sterowanie mikserów cyfrowych lub softwarowych (głośność, panorama, equalizer itd.)

- Zdalne sterowanie funkcjami napędów (odtworzenie, szybkie przewijanie do przodu, stop, itd.) sekwenserów, nagrywarek z twardym dyskiem, komputerów drum, itd
- Wykorzystanie fader BCF2000 jako sterowanie do wirtualnego lub cyfrowego ekspandera organowego
- Sterowanie światłami obsługującymi MIDI
- Kontrola na żywo głośności i parametrów dźwiękuekspanderów dźwiękowych na scenie
- Odtwarzanie na żywo („Regulowanie”) krótkich sampli, drumloops, shouts i efektów
- Zdalne sterowanie groovebox, sekwenserami krokowymi, generatorami MIDI jak arpeggiatory itd., oprogramowanie DJ i inne programu „Live”
- Sterowanie głośności i zmiany programów generatorów dźwięku jak na masterkeyboard
- W równej mierze mogą je używać band-keyboarder, soliści, organiści, muzycy tworzący muzykę elektroniczną, DJ-eje, inżynierowie dźwięku, właściciele studiów domowych projektowych, technicy teatralni itd

2.2 Przyłącza MIDI

Przyłącza MIDI na tylnej stronie urządzenia są wyposażone w normatywne gniazdo 5-pinowe wg norm DIN. Do połączenia B-CONTROL z innymi urządzeniami MIDI wymagany jest kabel MIDI. Zasadniczo używa się dostępnych w handlu kabli w zestawach. Kable MIDI nie mogą być dłuższe niż 15.

MIDI IN: Służy do odbioru danych MIDI (Parameter Feedback, SysEx-Daten), lub do miksovania dowolnych sygnałów MIDI z sygnałami B-CONTROL (funkcja Merge).

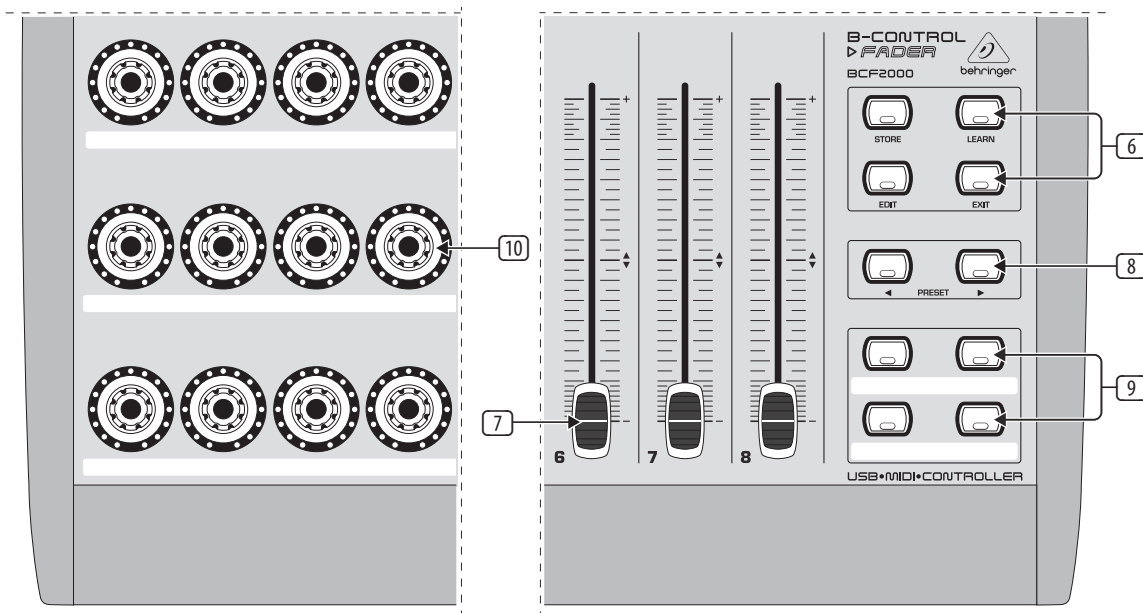
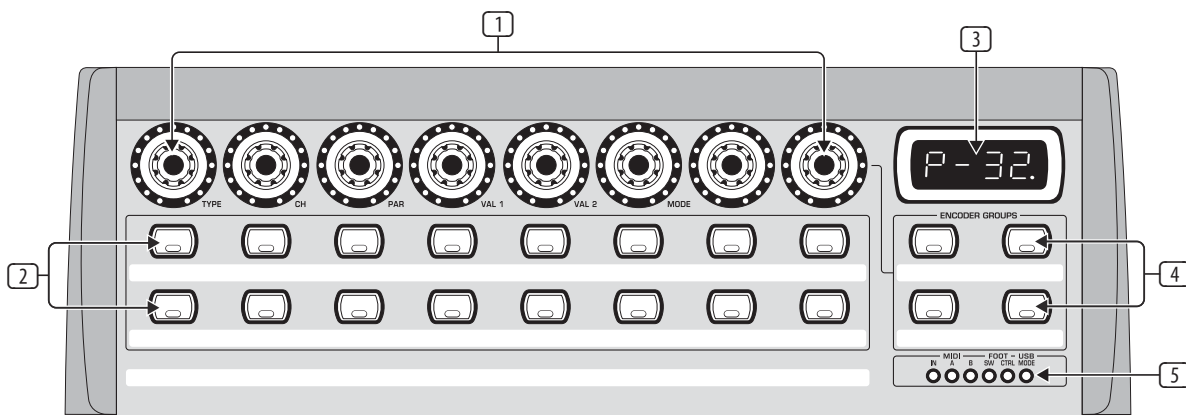
MIDI OUT A / B: Przez wyjścia MIDI można przesłać dane do sterowanych urządzeń MIDI.

- ◆ B-CONTROL posiada dwa wyjścia MIDI. MIDI OUT B może być skonfigurowany jako MIDI Thru, tak więc aktywne na MIDI IN dane mogą być wygenerowane w stanie niezmiennym.

3. Elementy Obsługi i Przyłącza

W niniejszym rozdziale opisujemy różne elementy obsługi B-CONTROL. Wszystkie regulatory i przyłącza są szczegółowo objaśnione i podane są praktyczne wskazówki do ich zastosowania.

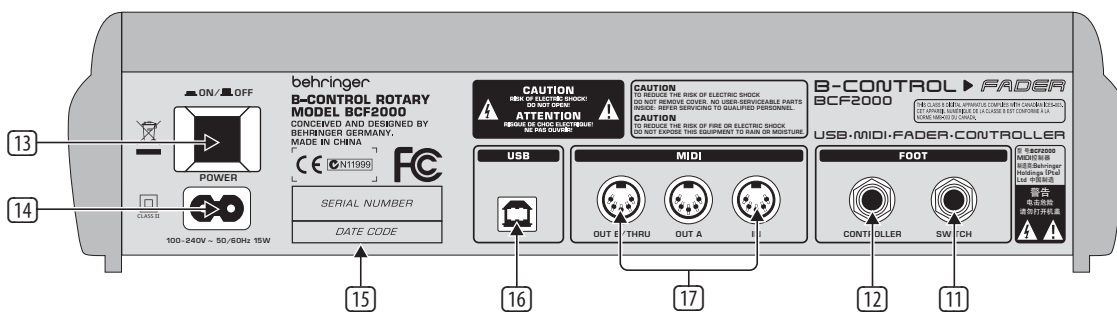
- 1 8 działających w pętli **PUSH-ENCODER** jest używanych do przesyłania danych MIDI. Posiadają one dwie funkcje (obrótanie i wciskanie), które mogą być przyporządkowane różnym poleceniom MIDI.
- 2 Te 16 przycisków mogą wysłać po jednym poleceniu MIDI.
- 3 Czterowierszowy wyświetlacz **LED** przedstawia przy włączeniu na krótko aktualną wersję oprogramowania systemowego. Następnie przeskakuje on na wybrany numer preset. W trybie odtwarzania wskazuje on przy wciśnięciu elementów obsługi zmiany wartości w czasie rzeczywistym. W trybie programowania wskazywane są rodzaje poleceń MIDI, numery kanałów / programów i wartości parametrów.
- 4 Za pomocą przycisków **ENCODER GROUP** można wywołać cztery tzw. Encoder Groups na Preset tak, aby do dyspozycji było osiem PUSH-Encoder do łącznie 64 różnych funkcji MIDI.



BCR2000

BCF2000

Rys. 3.1: Pole obsługi B-CONTROL



Rys.3.2: Włna strona BCF2000 (elementy obsługi 13 do 17) zgodzają się z BCR2000

5 Te diody LED wskazują następujące stany:

MIDI IN, OUT A oraz **OUT B** świecą się, gdy do danych przyłączy przepływają dane MIDI.

USB Mode świeci się, gdy istnieje połączenie USB z komputerem (przy włączonym komputerze).

Diody **FOOT SW** świecą się, gdy wciśnięty zostanie przycisk nożny.

FOOT CTRL (tylko BCF2000) świeci się, gdy poruszony jest przycisk nożny i wysłała tym samym dane MIDI.

6 Ta sekcja przycisków posiada funkcje przyporządkowane na stałe:

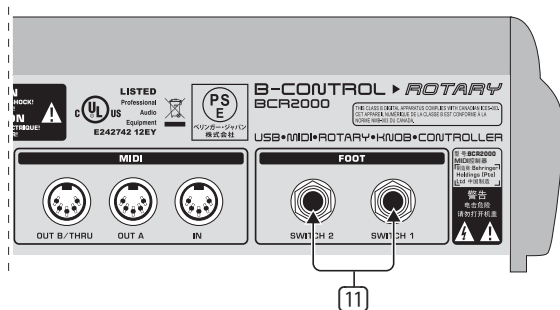
STORE służy do zapisywania Presets.

Za pomocą **LEARN** przechodzi się do trybu LEARN.

Za pomocą **EDIT** przechodzi się do trybu EDIT.

Za pomocą przycisku **EXIT** opuszcza się poziom programowania (tryb Edit / globalny setup). Za jego pomocą można również przerwać zapisywanie i kopiowanie.

- 7 Osiem tłumików 100-mm BCF2000 można dowolnie zdefiniować do sterowania poleceniami MIDI. Mają one napęd silnikowy tak więc przy zmianie Preset przechodzą one do aktualnej pozycji fader. Jeśli sterowane oprogramowanie lub podłączone urządzenie MIDI obsługuje feedback parametrów, pozycje fader zmieniają się automatycznie.
- 8 Za pomocą przycisków **PRESET** wywołuje się 32 presets. Numer preset jest wskazywany na wyświetlaczu.
- 9 Te cztery przyciski mogą być dowolnie obsadzone poleceniami MIDI.
- 10 Działające w pętli 24 pokręćła BCR2000 mogą być programowane do wysyłania poleceń sterowania MIDI. Okręgi LED wskazują aktualną wartość.
- 11 Są to gniazda **SWITCH** do podłączania przycisków nożnych. Polaryzacja jest rozpoznawana automatycznie. W BCR2000 można podłączyć do pierwszego gniazda (SWITCH 1) również podwójny przełącznik nożny z wtyczką stereo. W takim wypadku SWITCH 2 musi pozostać nieobsadzony.
- 12 Gniazdo kontrolera (tylko BCF2000). Tutaj można podłączyć przełącznik nożny, który może być wykorzystany do sterowania przyporządkowanych danych MIDI.
- 13 B-CONTROL włącza się za pomocą przełącznika **POWER**. Przełącznik POWER powinien znajdować się w położeniu „Wył.”, gdy tworzy się połączenie z siecią elektryczną.
- ♦ **Proszę zwrócić uwagę na poniższe wskazówki: Przełącznik POWER niecałkowicie odłącza urządzenie przy wyłączeniu od sieci elektrycznej. Wyciągając dlatego kabel z gniazda, gdy urządzenie nie jest używane przez dłuższy okres czasu.**



Rys. 3.3: Przyłącza przycisku nożnego BCR2000

- 14 Połączenie sieciowe odbywa się przez dwubiegunowe gniazdo przyłączeniowe. Pasujący kabel sieciowy należy do zestawu.
- 15 **NUMER SERYJNY.** Proszę wypełnić i przesłać kompletnie wypełnioną kartę gwarancyjną w ciągu 14 dni od daty zakupu, ponieważ w przeciwnym wypadku nastąpi wygaśnięcie praw z tytułu gwarancji. Alternatywnie możliwa jest również rejestracja online na naszej stronie internetowej (behringer.com).
- 16 Za pomocą przyłącza **USB** tworzy się połączenie z komputerem.
- 17 Są to przyłącza MIDI B-CONTROL. MIDI OUT B działa zależnie od wybranego trybu pracy jako MIDI THRU.

4. Obsługa

4.1 Tryby pracy (Operating Mode)

Zależnie od tego, jak ma być używany B-CONTROL, należy ustawić najpierw tryb pracy (Operating Mode).

Możliwe jest zastosowanie go jako czystego kontrolera USB do zastosowań komputerowych (mikser z oprogramowaniem, soft-synths, efekty VST, itd.), jako stand-alone kontrolera MIDI lub jako połączenie obu z różnymi możliwymi konfiguracjami interfejsów MIDI. Ustawienie trybu pracy odbywa się w następujący sposób:

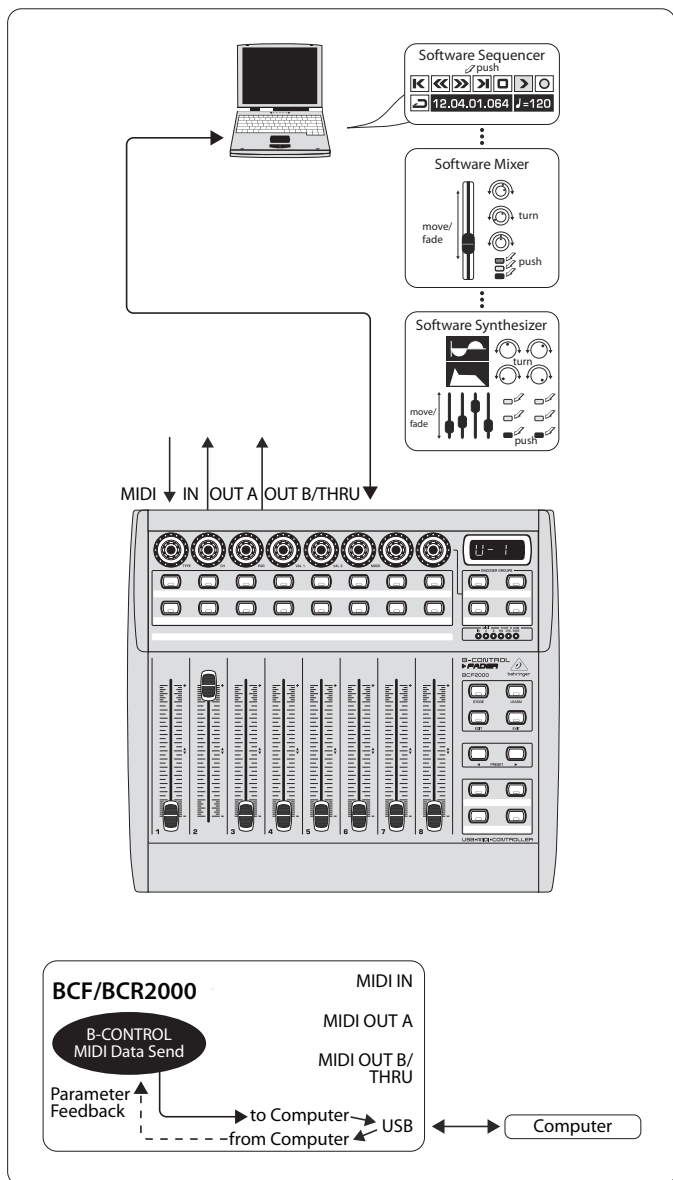
- Wcisnąć i przytrzymać przycisk EDIT i przytrzymać następnie przycisk STORE
 - Aktywny jest teraz globalny setup, puścić oba przyciski
 - Teraz można wybrać tryb pracy poprzez obrócenie dekodera PUSH 1. Ustawiane są tryby USB U-1 do U-4 oraz tryby stand-alone S-1 do S-4. Tryby są opisane od rozdziału 4.1.1 i podane są przykłady ich użycia. Patrz również rozdział 4.3.3
 - Aby opuścić globalny setup, wcisnąć przycisk EXIT
- ♦ **Ustawienia w globalnym setup są przejmowane bezpośrednio i nie muszą być zapisywane oddzielnie.**

Połączenie USB jest na przerywane na krótki okres czasu, gdy następuje przejście w obrębie trybu USB lub przejście z USB na tryb stand alone i odwrotnie.

Jeśli tworzone lub rozłączane jest połączenie przy włączonym urządzeniu, pozostaje zachowany ustawiony tryb pracy.

4.1.1 Tryb USB

Tryb USB „U-1“:

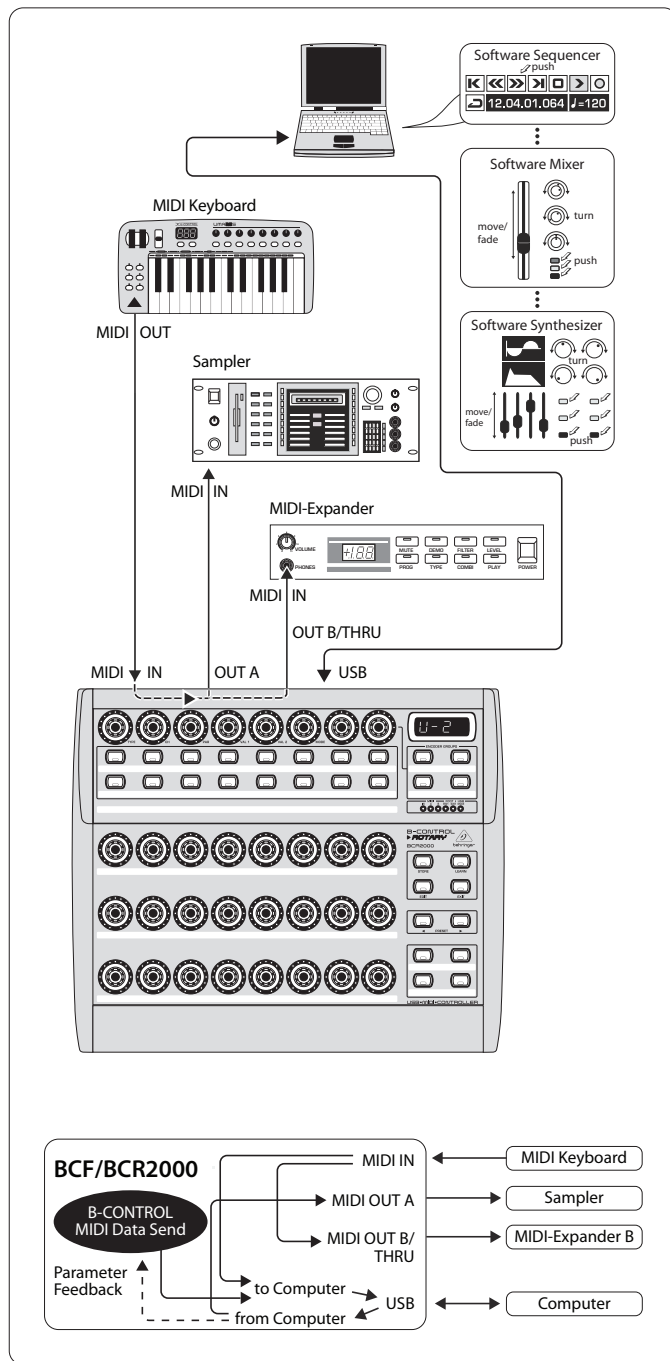


Rys. 4.2: Routing i zastosowanie w trybie USB 1

W trybie USB 1 B-CONTROL jest połączony z PC za pomocą kabla USB. Wysyła on dane MIDI i odbiera feedback parametrów z komputera, o ile funkcję tą obsługuje sterowane oprogramowanie muzyczne. W ten sposób można wskazać aktualne wartości parametrów na wskazaniach LED lub pozycję fader.

Wszystkie porty MIDI B-CONTROL są wyłączane. Tryb ten jest optymalny do sterowania narzędziami oprogramowania (mikser, sekwenser, syntezator, efekty VST itd.), jeśli nie są wymagane inne porty MIDI. Jest on pomocny również wtedy, gdy na komputerze używany jest już inny interfejs multi channel MIDI i nie mogą być adresowane żadne inne.

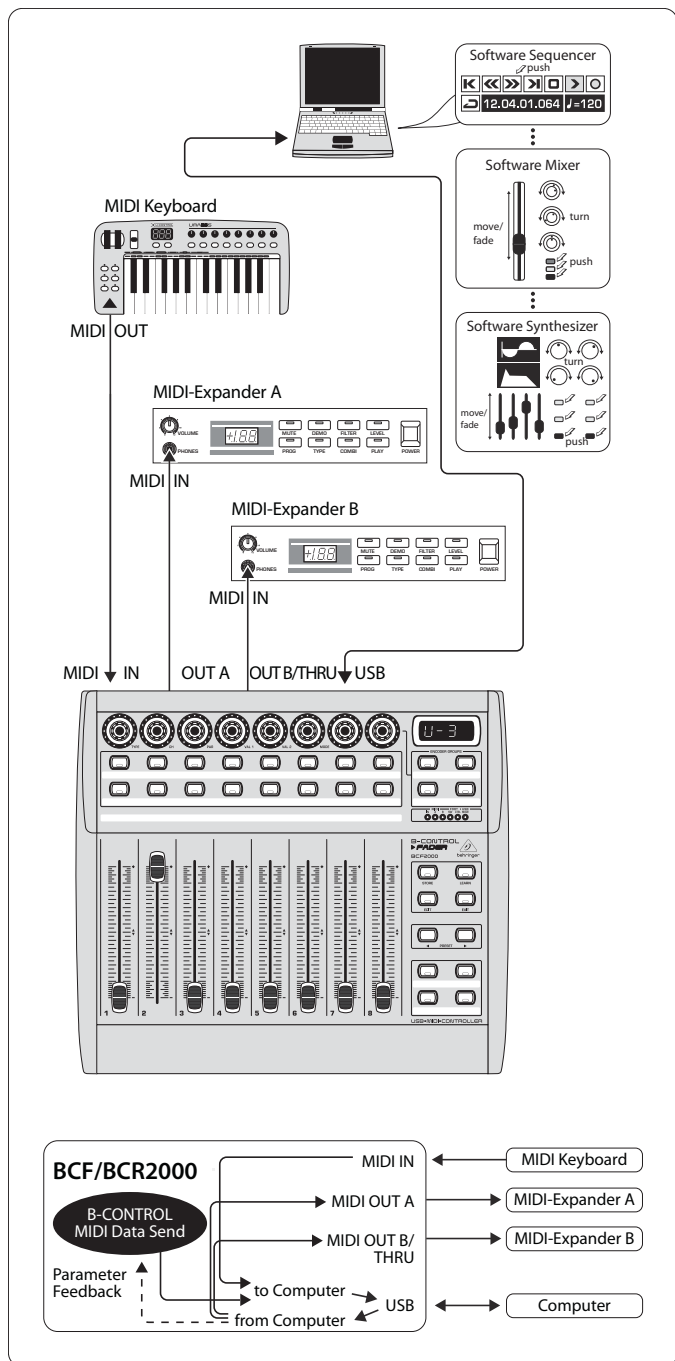
Tryb USB „U-2“:



Rys. 4.2: Routing i zastosowanie w trybie USB 2

B-CONTROL wysyła dane MIDI do komputera i odbiera feedback parametrów, o ile funkcję tą obsługuje sterowane oprogramowanie muzyczne. MIDI IN i OUT są do dyspozycji jako 16-kanałowy interfejs MIDI do komputera. OUT B działa jako MIDI THRU i przesyła dane MIDI IN w stanie nieprzetworzonym. OUT B nie jest odbierany przez komputer i nie wysyła też danych sterowania B-CONTROL. Jest to idealny tryb, gdy ma być sterowanie oprogramowaniem w komputerze i poza tym wymagany jest interfejs USB-MIDI z odpowiednim IN i OUT. Jako rozszerzenie można wykorzystać podłączony keyboard MIDI na MIDI THRU (OUT B). Dzięki temu można wykorzystać masterkeyboard do wgrывania aranżacji do sekwensera lub do odgrywania syntezatora z oprogramowaniem. OUT A odtwarza hardware-sampler, podczas gdy do OUT B może być podłączony ekspander MIDI (generator dźwięku bez klawiatury, może to być syntezator rack jak i czyste urządzenie preset), generator efektów itp. który jest sterowany bezpośrednio z keyboardu lub jedynie przez program zmian (program changes).

Tryb USB „U-3”:



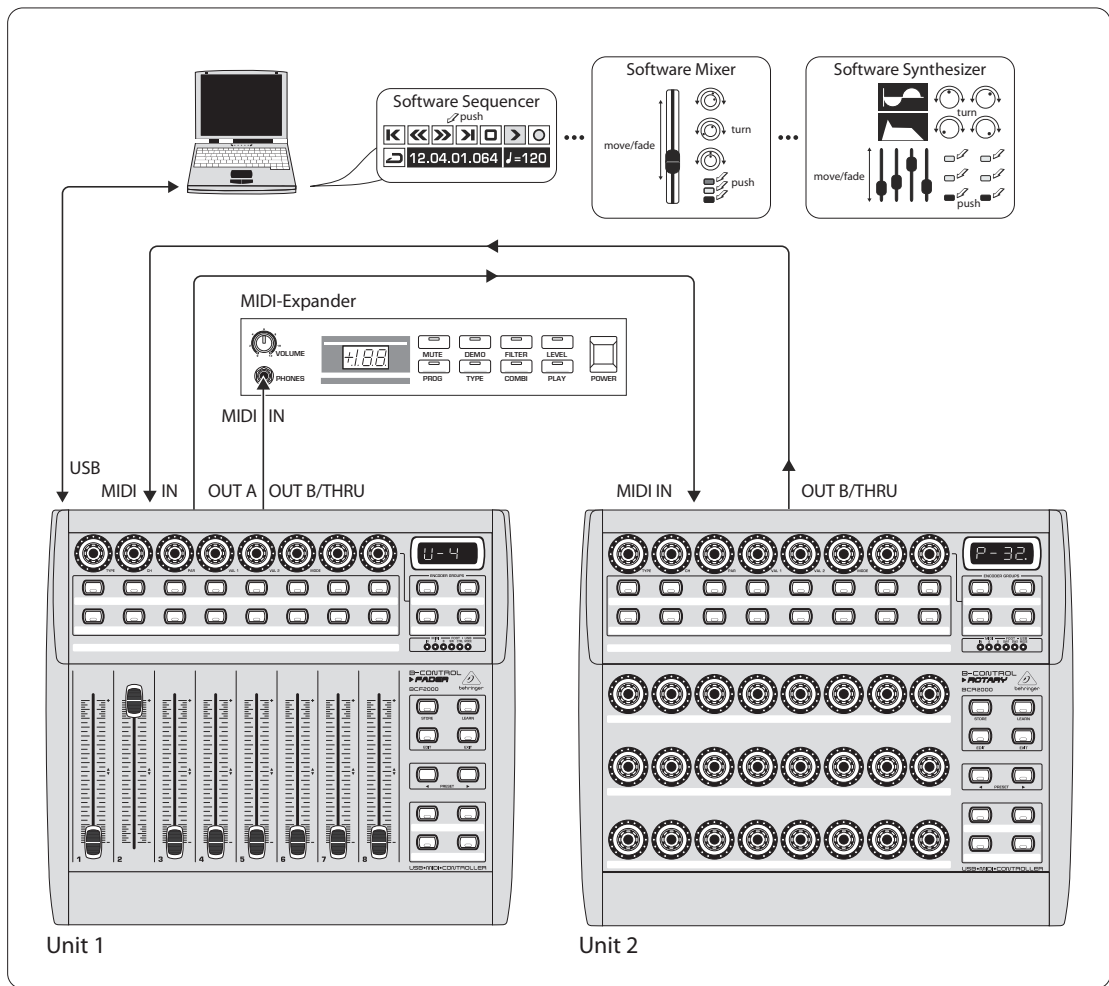
Rys. 4.3: Routing i zastosowanie w trybie USB 3

Jest to najczęściej używany tryb standardowy w aplikacjach komputerowych!

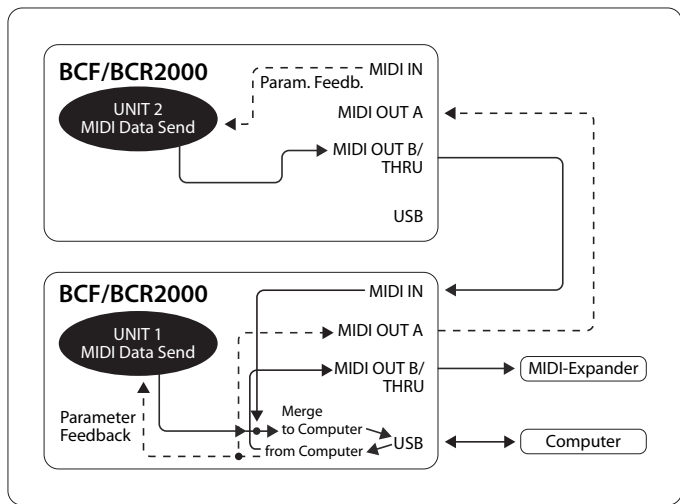
Ustawienie to jest optymalne do sterowania oprogramowaniem przy jednoczesnym zastosowaniu wszystkich gniazd MIDI jako interfejs USB-MIDI komputera. Za pomocą tej funkcji do dyspozycji oprogramowania muzycznego jest 16 kanałów wejściowych i 32 kanały wyjściowe (IN i OUT A + OUT B).

B-CONTROL przekazuje dane przez USB do komputera. Dostępność feedbacku parametrów z komputera do B-CONTROL jest zależna do sterowanego oprogramowania. Ekspandery MIDI nie mogą być w tym trybie pracy sterowane bezpośrednio z keyboard. Jest to stosowane jedynie do wgrzywania ścieżek MIDI do sekwensera.

Tryb USB „U-4” (rozszerzony):



Rys. 4.4: Zastosowanie w trybie USB 4 (rozszerzony)



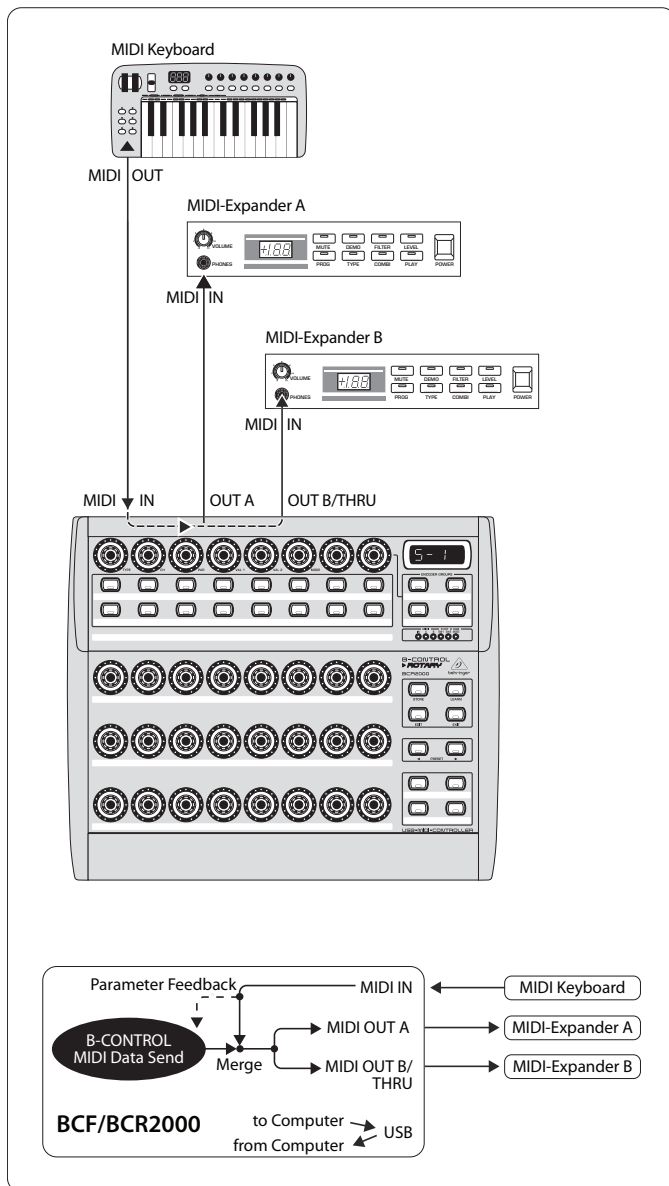
Rys. 4.5: Routing w trybie USB 4

Ten tryb pracy powinien być wybierany, gdy mają być połączone dwa urządzenia B-CONTROL (lub 1x BCF2000 + 1x BCR2000), aby sterować obydwooma oprogramowaniami przez wspólny port USB. Dodatkowo można korzystać z MIDI OUT B pierwszego kontrolera (unit 1) jako 16-kanalowego wyjścia MIDI z komputera. Dane obu urządzeń B-CONTROL są mieszane i wysyłane przez USB do komputera host. Dla unit 2 należy wybrać tryb 3 Stand Alone.

4.1.2 Tryby stand alone

Jeśli B-CONTROL nie ma być używany jako kontroler USB do sterowania aplikacjami PC, lecz jako czysty kontroler MIDI, stosowane są tryby Stand Alone. We wszystkich trybach Stand Alone wykorzystywane są wszystkie przyłącza MIDI jednocześnie; różnią się one zasadniczo jedynie generowaniem rodzajów danych do wyjść MIDI. Naturalnie można sterować zdalnie nie tylko generatorami dźwięków przez MIDI, jak przedstawiono na rysunkach, lecz również generatory efektów, grooveboxes, sekwensery, urządzenia świetlne, studia kompaktowe, przenośne keyboardy, pianina elektryczne itd. – w skrócie wszystko, co ma wejście MIDI. Może to być również komputer z własnym interfejsem MIDI. Przyłącze USB nie może być używane w tych trybach pracy. Funkcja merge, która umożliwia mieszanie danych MIDI z dwóch źródeł na jedno wejście, jest aktywne w trybach Stand Alone S-1 do S-3 na wyjściu A.

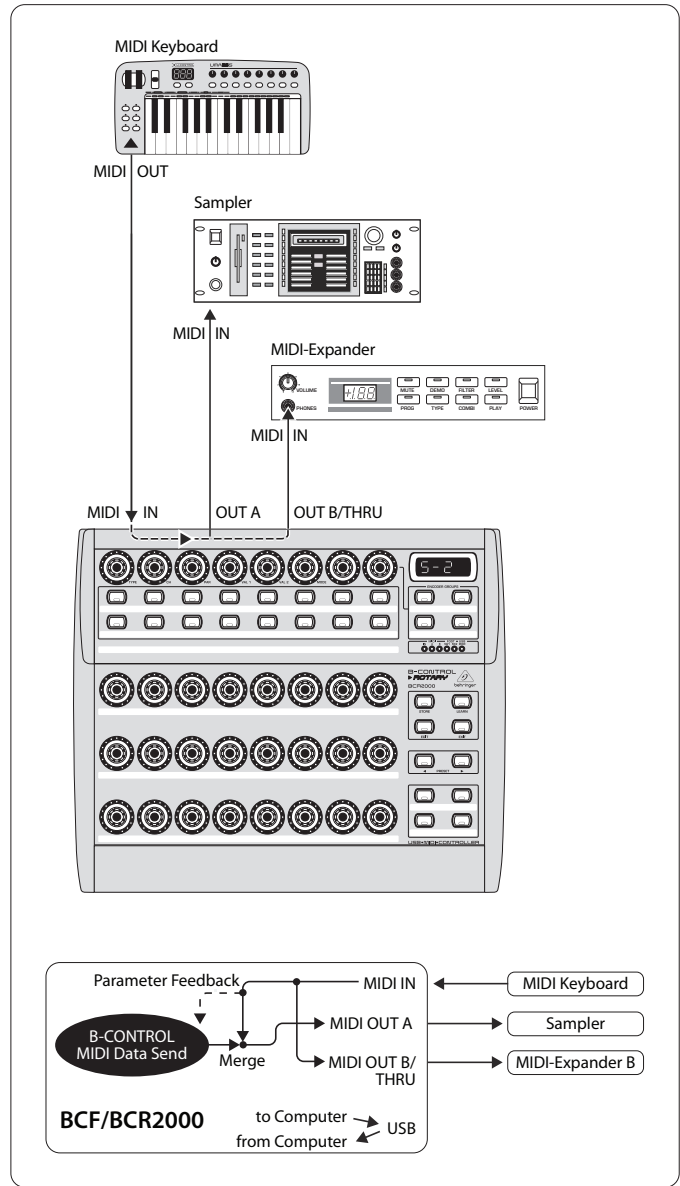
Tryb Stand Alone „S-1”:



Rys. 4.6: Routing i zastosowanie w trybie Stand Alone 1

S-1 jest najczęściej używanym trybem standardowym w aplikacjach stand alone. Zaleca się, gdy sterowane mają być np. dwa generatory dźwięku przez B-CONTROL, które są odtwarzane jednocześnie z master keyboard. W tym celu konieczne jest, aby dane MIDI z B-CONTROL i z keyboardu były miksowane i wysyłane do obu wyjść MIDI OUT. Jest to możliwe dzięki wbudowanej funkcji merge. Keyboard master jest podłączany do wejścia MIDI na B-CONTROL. Na wyjściach MIDI podłączane są oba ekspandery, które odgrywane na keyboardzie i mogą być sterowane dodatkowo z B-CONTROL. Dane sterowania BCF2000 / BCR2000 mogą być w pierwszej kolejności poleceniami wymiany programu i kontrolera czasu rzeczy-wistego, podczas gdy z keyboardu pochodzą w rzeczywistości polecenia klawiatury (Note On / Off, Velocity, After Touch, Pitch Bend).

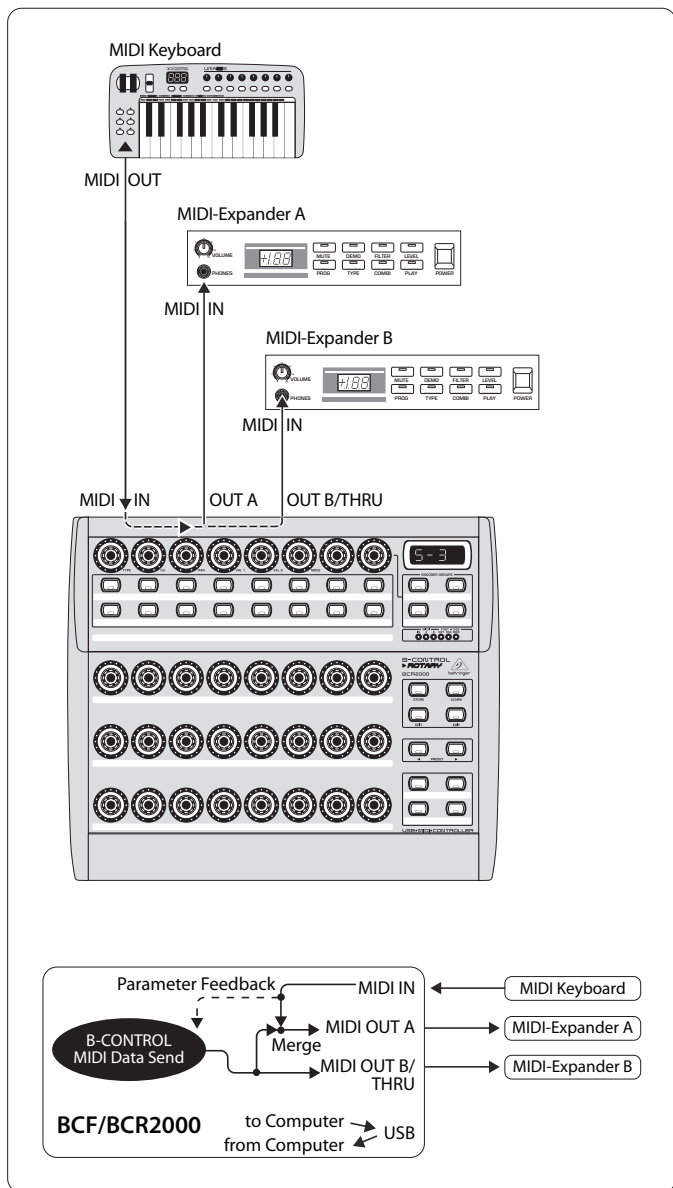
Tryb Stand Alone „S-2”:



Rys. 4.7: Routing i zastosowanie w trybie Stand Alone 2

Proszę wyobrazić sobie, że przez B-CONTROL ma być sterowany jedynie generator dźwięku, ponieważ dopuszcza on bardzo obszerne funkcje edycyjne (np. syntezator rack lub, jak przedstawiono na rysunku, sampler). Keyboard MIDI powinien mieć możliwość odgrywania obu generatorów dźwięku. W takim wypadku S-2 jest optymalnym setupem. W drugim module dźwiękowym może chodzić o czyste urządzenie preset, które nie dopuszcza programowania. Może to być również generator efektów, który odbiera z keyboardu jedynie polecenia wymiany programów. Bardzo praktyczny jest ten tryb pracy również wtedy, gdy pracę zakłócałyby przychodzące na drugim odbiorniku niepotrzebne dane B-CONTROL, ponieważ poszczególne funkcje MIDI na samym urządzeniu nie mogą być wyłączone lub nie można zmieniać kanału MIDI.

Tryb Stand Alone „S-3”:



Rys. 4.8: Routing i zastosowanie w trybie Stand Alone 3

W tym trybie miksowane są dane MIDI BCF2000 / BCR2000 z danymi przychodzącymi na wejście MIDI (funkcja merge), ale wyłącznie wysyłane na wyjście A. Na wyjściu B aktywne są jedynie dane sterowania B-CONTROL.

W ten sposób można sterować dwoma urządzeniami MIDI z B-Control, ale jedynie urządzenie podłączone do OUT A pozwala na odtwarzanie dodatkowo z keyboardu MIDI.

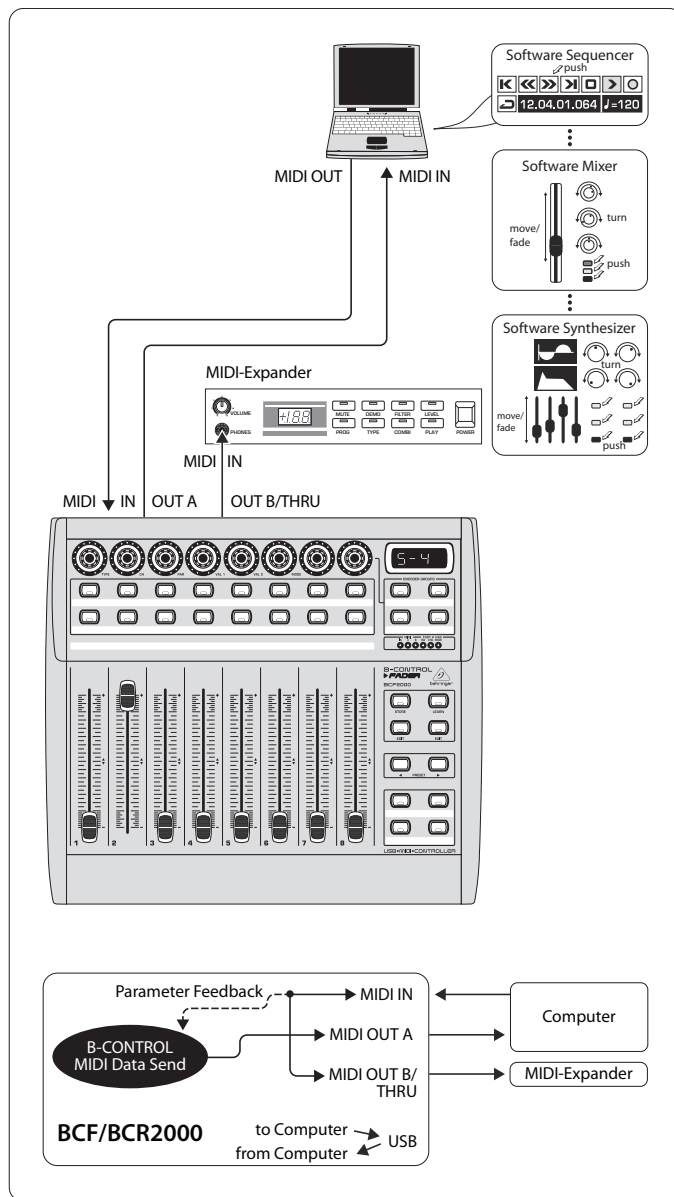
Jeśli połączone mają być dwa urządzenia B-Control, aby sterować nimi wspólnie jednym lub kilkoma urządzeniami MIDI, należy połączyć OUT A pierwszego kontrolera z MIDI IN drugiego urządzenia. OUT A drugiego urządzenia jest łączony z wejściem MIDI odbiornika. Jeśli sterowane mają być inne urządzenia, połączyć odpowiednio gniazdo THRU z gniazdem IN następnego urządzenia. Przy różnych przyporządkowaniach kanałów MIDI można sterować w ten sposób każdym urządzeniem z każdej jednostki kontrolera.

Dodatkowo wymagane wejścia muszą być realizowane za pomocą boksów merge MIDI. Jeśli moduł dźwiękowy posiada przykładowo jedynie jedno wejście MIDI IN a mają być on sterowany jednocześnie z kontrolerów MIDI oraz keyboardu, konieczny jest boks merge 2-In / 1-Out.

Dla dodatkowych wyjść MIDI wymagane są zewnętrzne boksy Thru. W czasochłonnym setup MIDI preferowane jest zastosowanie boksów thru bez długich połączeń Thru, ponieważ w przeciwnym wypadku może dojść do opóźnień w transmisji danych.

Jeśli rezygnuje się z odpowiedzi w sterowaniu oprogramowania, można połączyć dowolną ilość BCF2000 / BCR2000 na MIDI. Ostatnie urządzenie przechodzi wtedy na MIDI IN komputera. W ten sposób można sterować dowolną ilością kanałów miksera oprogramowania. Poza tym należy zwrócić uwagę na to, że wszystkie urządzenia muszą dzielić 16 kanałów MIDI.

Tryb Stand Alone „S-4”:



Rys. 4.9: Routing i zastosowanie w trybie Stand Alone 4

Tryb Stand Alone „S-4” jest bardzo podobny do trybu „S-2”, jedynie z tą różnicą, że zrezygnowano tutaj z funkcji merge. Ten tryb pracy idealnie nadaje się do podłączenia do interfejsu MIDI komputera bez przyłącza USB. B-CONTROL kieruje przychodzące dane do wyjścia MIDI B (funkcja Thru). Na wyjściu A są podawane polecenia sterowania B-CONTROL. Tym samym możliwy jest komunikat zwrotny parametrów bez zagrożenia dla pętli MIDI.

Połączyć wyjście MIDI interfejsu MIDI na komputerze z MIDI IN B-CONTROL. Podłączyć OUT A do wejścia MIDI interfejsu. Na OUT B można podłączyć kolejny odbiornik MIDI. Możliwe jest również rozszerzenie za pomocą drugiego

B-CONTROL. Połączyć w tym celu wyjście B z MIDI IN następnego odbiornika MIDI. Aby móc przesyłać polecenia MIDI kilku urządzeń do PC, należy użyć zewnętrznej skrzynki merge MIDI.

Wskazówki do trybów Stand Alone:

W przedstawionych przykładach okablowania można wskazać wartości parametrów sterowanych urządzeń na diodach B-CONTROL (komunikat zwrotny parametrów). Jeśli jest to ważne, MIDI IN musi być połączony z wyjściem MIDI sterowanego urządzenia. Użyte urządzenie musi naturalnie obsługiwać wysyłkę zwrotną wartości parametrów. W razie wątpliwości należy skorzystać z instrukcji obsługi podłączanych urządzeń.

Komunikat zwrotny parametrów działa we wszystkich trybach Stand Alone. W trybach stand-alone S-1 do S-3 może dochodzić do niepożądanych pętli MIDI. W trybie Stand Alone 3 dane sterowania B-CONTROL są generowane bez funkcji merge przez wyjście B MIDI.

B-CONTROL można również sterować jako kontrolerem swojego komputera przez MIDI (bez przyłącza USB), o ile w komputerze zamontowany jest interfejs MIDI. W tym celu można zasadniczo używać wszystkich trybów Stand Alone. Dla komunikatu zwrotnego parametrów należy jednak wybrać tryb S-4 Stand Alone. Alternatywnie można również użyć trybu S-3 i podłączyć komputer przez MIDI OUT B, aby nie powstała pętla komunikatów zwrotnych MIDI.

4.2 Obsługa w trybie „Play”

Tryb „Play” jest najwyższym poziomem obsługi B-CONTROL, który jest używany w normalnym trybie pracy do sterowania live danych MIDI.

Wyświetlacz:

Po włączeniu na krótko wyświetlana jest aktualna wersja oprogramowania systemowego. Po poruszeniu elementu kontrolnego wskazywana jest zmiana wartości, o ile została ona uaktywniona.

Elementy kontrolne:

Można jednocześnie korzystać z jednego lub kilku przycisków, koderów i tłumików (fader) i wysyłać dane przez MIDI. Przyporządkowanie typów danych MIDI jest objaśnione w rozdziale 4.3 „Programowanie”. Każdy element kontrolny wskazuje odpowiednio do przyporządkowanego mu typu danych MIDI swoją aktualną wartość parametrów za pomocą odpowiedniej diody LED lub kręgu diod

Położenie tłumików zmienia się automatycznie, gdy zmienia się preset lub przy nadchodzącym komunikacie zwrotnym parametrów.

Wskazanie LED:

Wskazanie kręgiem diod LED koderów lub diod stanu przycisków zmienia się automatycznie, gdy włączona jest rejestracja kontrolera w sekwenserze. Warunkiem jest oczywiście prawidłowe okablowanie, prawidłowo wybrany tryb pracy oraz sekwenser programowy, który obsługuje generowanie wartości parametrów.

Rodzaj wskazania przycisków jest różny w zależności od wybranego trybu kontrolera: Jeśli przycisk znajduje się w trybie „Toggle on”, świeci się dioda na przycisku, gdy przycisk jest wciśnięty. Dioda LED gaśnie dopiero po drugim wciśnięciu na przycisk. Jeśli dla przycisku wybrano tryb „Toggle off”, dana dioda LED świeci się jedynie na okres wciśnięcia przycisku.

Zachowanie elementów kontrolnych, wyświetlacza i wskazań LED jest ustawiana indywidualnie i jest objaśnione w rozdziale 4.3 „Programowanie”.

4.2.1 Wybór preset

- Wybrać preset za pomocą przycisków Preset [8]. Nowy numer preset jest wskazywany na wyświetlaczu.
- Alternatywnie można wybrać preset również poprzez przytrzymanie wciśniętego przycisku preset i przekręcenie w tym czasie dowolnego kodera wciśniętego [1].
- Po puszczeniu przycisku Preset wywoływany jest nowy preset.

4.2.2 Zapisywanie / Kopiowanie preset

- Wcisnąć przycisk STORE, aby zapisać preset. Przycisk LED zaczyna migać
- Wybrać pożądany preset docelowy za pomocą przycisków PRESET lub przytrzymaniem przycisku PRESET i jednoczesne przekręcenie kodera wciśniętego. Nowy numer preset miga na wyświetlaczu
- Wcisnąć ponownie STORE, STORE-LED i wyświetlacz przestają migać
- Jeśli nadpisany ma być aktualny preset, wcisnąć dwukrotnie przycisk STORE (krok 2 odpada)
- Zapis można przerwać wciśnięciem przycisku EXIT

Świadomie zrezygnowaliśmy z funkcji automatycznego zapisu. Tymczasowo można przyporządkować do elementu kontrolnego nowe polecenie MIDI, bez zmiany aktualnego presetu. Jeśli ma być następnie odtworzony pierwotny preset, należy wywołać na krótko inny preset i przełączyć się ponownie do starego presetu. Teraz wszystkie dane są odtworzone, również uprzednio krótkotrwałe działający element obsługi.

4.2.3 Kopiowanie encoder group

Za pomocą tej funkcji można skopiować Encoder Group w obrębie presetu. Oszczędzi to wiele pracy związanej z programowaniem, gdy dla wszystkich Encoder Groups w obrębie presetu ma być używana ta sama funkcja podstawowa (kanał MIDI, numer CC dla funkcji obracania i wciśnięcia).

- Wcisnąć przycisk Encoder Group grupy, która ma być kopiowana
- Wcisnąć teraz STORE, miga dioda LED w przycisku STORE
- Wybrać teraz pożądaną docelową grupę koderów. Dioda LED docelowej grupy koderów zaczyna migać
- Wcisnąć ponownie STORE, gaśnie dioda LED
- Wciśnięciem przycisku EXIT można przerwać kopiowanie
- ♦ Aby zapisać ustawienia Encoder Groups trwale do presetu, należy wykonać funkcję zapisywania preset (roz. 4.2.2.).
- ♦ Aby skopiować Encoder Group do innego presetu, należy skopiować najpierw kompletny preset! Następnie można skopiować lub zmienić lokalizację grupy koderów do nowo zapisanego presetu zgodnie z powyższym opisem.

4.3 Programowanie

4.3.1 Funkcja LEARN

Najprostszym sposobem przyporządkowania funkcji MIDI do poszczególnych elementów kontrolnych, jest funkcja LEARN. Przyporządkowanie następuje „z zewnątrz”. Dane MIDI, które są wysyłane przykładowo z sekwensera MIDI do B-CONTROL, są przyporządkowywane do uprzednio wybranego elementu obsługi.

Za pomocą LEARN można odbierać nie tylko polecenia CC, NRPN i nut, lecz prawe wszystkie rodzaje danych MIDI wraz z krótkimi SysEx-Strings.

- Wcisnąć i przytrzymać przycisk LEARN i wcisnąć pożądany element obsługi. Może to być fader (jedynie BCF2000), koder (jedynie BCR2000), koder wciskany, przycisk, przełącznik nożny lub pedał nożny (tylko BCF2000). Element obsługi jest przedświetlony na wyświetlaczu (np. E 24 lub Fd 8)

♦ **Przy koderze wciskany należy uprzednio wybrać pożądaną grupę koderów. Poza tym w przypadku koderów wciskanych rozróżnia się funkcję obrotową i wciskaną.**

- Teraz można puścić przycisk LEARN. B-CONTROL oczekuje na odbiór polecenia MIDI
- Wywołać polecenie MIDI z sekwensera. Po odbiorze danych przez BCF2000 / BCR2000 jest to wskazywane na wyświetlaczu
- Po przeniesieniu danych na wyświetlaczu pojawia się „GOOD” (przy poprawnej transmisji danych) lub „bAd” (bad = niepoprawnie), jeśli przesłano niepoprawne, uszkodzone lub zbyt długie dane
- Aby opuścić LEARN lub przerwać, należy wcisnąć przycisk EXIT

4.3.2 Programowanie w trybie EDIT

Przyporządkowanie wszystkich rodzajów poleceń MIDI (Pitchbend, After Touch, MMC itd.) jest dokonywane w trybie EDIT.

- Aby uaktywnić tryb MODE, wcisnąć i przytrzymać przycisk EXIT i wcisnąć pożądany element kontrolny. Może to być fader lub pedał (jedynie BCF2000), koder (jedynie BCR2000), koder wciskany, przycisk lub przełącznik nożny. Element kontrolny jest przedstawiony na wyświetlaczu (np. E 24 lub Fd 8)

♦ **W koderach wciskanych zwrócić uwagę na poprawny wybór grupy koderów oraz rozróżnienie pomiędzy funkcją obrotową i wciskaną kodera.**

- Aktywny jest teraz tryb EDIT, można puścić przycisk EDIT
- Za pomocą koderów wciskanych należy teraz dokonać przyporządkowania poleceń MIDI dla wybranego elementu obsługi. Jakie funkcje MIDI są możliwe, można znaleźć w tabelach 4.1 i 4.2 oraz odpowiednich objaśnieniach za tabelami
- Jeśli przyporządkowywane mają być kolejne elementy obsługi danych MIDI, przytrzymać wciśnięty przycisk EDIT i poruszyć krótko pożądany element obsługi. Teraz można puścić oba przyciski i dokonać koderami wciskany dowolnego przyporządkowania (patrz poniższe tabele 4.1 i 4.2)
- Aby opuścić tryb MODE, wcisnąć przycisk EXIT
- ♦ **Wszystkie dokonane tutaj ustawienia są najpierw zapisywane czasowo! Jeśli mają być one zapisane trwale, należy je zdefiniować w preset (rozdział 4.2.2 „Zapisywanie / Kopiowanie preset”).**

Szczegółowe funkcje EDIT są opisane w poniższych dwóch tabelach.

W przyporządkowywanach elementach kontrolnych różni się typy CONTINUOUS oraz typ SWITCH.

- Do typów CONTINUOUS (Tab. 4.1) należy również osiem faderów oraz pedał BCF2000, 24 koderów BCR2000 oraz funkcja obracania koderów wciskanych
- Typy SWITCH (Tab. 4.2) są przyciski, funkcje wciskania koderów oraz przyciski nożne

CONTINUOUS TYPE CONTROLLERS (encoders, turn function of Push Encoders, faders, foot controller)

PUSH ENCODER							
1	2	3	4	5	6	7	8
MIDI Data Type	MIDI Send Channel	Parameter	Value 1	Value 2	Controller MODE	Controller Option	Display Value
PROGRAM CHANGE	1-16	Off, Bank Select MSB	Off, Bank Select LSB	—	—	See below 1*	Value indication: On/Off
CC (Control Change)	1-16	CC-0-127	Min. value: 0-127/16383	Max. value: 0-127/16383	Absolute Absolute (14-Bit) Relative 1 Relative 2 Relative 3 Relative 1 (14-Bit) Relative 2 (14-Bit) Relative 3 (14-Bit)	See below 1*	Value indication: On/Off
NRPN (Non Registered Parameter Number)	1-16	NRPN Parameter Number	Min. value: 0-127/16383	Max. value: 0-127/16383	Absolute Absolute (14-Bit) Relative 1 Relative 2 Relative 3 Relative 1 (14-Bit) Relative 2 (14-Bit) Relative 3 (14-Bit) Inc/Dec	See below 1*	Value indication: On/Off
PITCH BEND	1-16	—	Range 0-127	—	—	See below 1*	Value indication: On/Off
AFTER TOUCH	1-16	Key number 0-127, ALL (All = Channel Aftertouch)	Min. value: 0-127	Max. value: 0-127	—	See below 1*	Value indication: On/Off
GS/XG	1-16	Select GS/XG-Main Control-parameter with clear text indication	Min. value: 0-127"	Max. value: 0-127"	—	See below 1*	Value indication: On/Off

1*) Controller option:

a) Push Encoders LED behaviour: Off, 1d (1 LED on), 1d- (1 LED on, but value 0 = LED off), 2d, 2d-, Bar, Bar-, Spread, Pan, Qual(ity 'Q'), Cut(off), Damp(ing)

b) Faders: Move, Pick-Up, Motor (only BCF2000)

c) Foot controller: Move, Pick-Up (only BCF2000)

Tab. 4.1: Obsadzanie dekoderów wciskanych (typy CONTINUOUS) w trybie EDIT

SWITCH TYPE CONTROLLERS (buttons, foot switches, push function of Push Encoders)

PUSH ENCODER							
1	2	3	4	5	6	7	8
MIDI Data Type	MIDI Send Channel	Parameter	Value 1	Value 2	Controller MODE	Controller Option	Display Value
PROGRAM CHANGE	1-16	Off, Bank Select MSB	Off, Bank Select LSB	Fixed Program Change-value: Off, 0 - 127	—	—	Value indication: On/Off
CC (Control Change)	1-16	CC-0-127	On-value: 0-127	Off-Value: Off, 0-127	Toggle On Toggle Off Increment	In case of 'Increment' Steps: -127...+127	Value indication: On/Off
NRPN (Non Registered Parameter Number)	1-16	NRPN Parameter Number	On-value: 0-12	Off-Value: Off, 0-127	Toggle On Toggle Off Increment	In case of 'Increment' Steps: -127...+127	Value indication: On/Off
NOTE (MIDI notes)	1-16	MIDI Note Number: 0-127	Fixed velocity-value: 0-127	—	Toggle On Toggle Off	—	Value indication: On/Off
AFTER TOUCH	1-16	Key number 0-127, ALL (All = Channel Aftertouch)	Min. value: 0-127	Max. value: 0-127	—	In case of 'Increment' Steps: -127...+127	Value indication: On/Off
MMC (MIDI machine control)	MIDI Device number: 0-126, ALL	Select: Play, Pause, Stop, Fwd, Rew, Locate, Punch In, Punch Out	If Frame rate not Off Locate position time (1st part): hh:mm Locate position always sent first (before MMC-command)		Frame Rate: Off, 24, 25, 30, 30d (drop frame) Locate position always sent first (before MMC-command)	—	Value indication: On/Off
GS/XG	1-16	Select GS/XG-Main Control-parameter with clear text indication	On-value: 0-127	Off-value: Off, 0-127	Toggle On Toggle Off	—	Value indication: On/Off

Tab. 4.2: Obsadzanie koderów wciskanych (typy SWITCH) w trybie EDIT

Objaśnienia do tabel:

Wszystkie ustawienia w trybie EDIT odbywają się poprzez obrócenie koderka wciskanego. Wciśnięciem koderka wciskanego wskazywana jest aktualna wartość. Następnie opcje ustawień są zależne od tego, czy wybrany element obsługi jest typu SWITCH czy CONTINUOUS.

Koder wciskany 1 wybiera w trybie EDIT rodzaj polecenia, które ma być przyporządkowane do elementu obsługi. Możliwe są polecenia wymienione w kolumnie 1.

Za pomocą **koderka wciskanego 2** można wybrać kanał MIDI, na którym mają być wysyłane wiadomości.

Za pomocą **koderów wciskanych 3 i -5** można ustawić parametry i wartości wybranych typów MIDI. Różnią się one zależnie od funkcji MIDI.

Koder wciskany 6 (tryb kontrolera) wybiera pożądane zachowanie wybranego uprzednio elementu kontrolnego, niezależnie od tego, czy chodzi tutaj o typ CONTINUOUS czy też SWITCH.

Elementy CONTINUOUS:

Elementy Continuous różnią tryby „Absolute”, „Absolute (14-Bit)”, „Relative 1” (drugiego zestawu), „Relative 2” (offset binarny), „Relative 3” (bit znaku +/-), „Relative 1 (14-bit)”, „Relative 2 (14-bit)”, „Relative 3 (14-bit)” oraz „Increment / Decrement”. Absolute podaje bezwzględne wartości danych fader. Mogą przy tym powstawać skoki zmian wartości.

W Relative aktualna wartość parametru jest prowadzona dalej niezależnie od położenia regulatora. Absolute (14-bit) lub jeden z trybów Relative (14-bit) są trybami standardowymi dla zmian wartości w kontrolerach i NRPN z wyższą rozdzielczością. Jest to wymagane w niektórych mikserach programowych,

gdy używanych jest ponad 128 stopni. Increment/Decrement służy do stopniowego zwiększania lub zmniejszania wartości za pomocą poleceń Data Increment / Decrement (patrz Lista 5.1 w załączniku).

♦ **Klasycznym trybem kontrolera dla większości zastosowań jest „Absolute”. Wszystkie inne tryby muszą być specjalnie wspomagane przez odpowiednie sterowane urządzenie MIDI lub oprogramowanie.**

Za pomocą koderów 7 można określić zachowanie wskazań elementów obsługi. Zależnie od tego, czy chodzi o koder, koder wciskany, fader lub pedał, istnieją różne możliwości:

Wskazanie LED koderów wciskanych:

- OFF Krąg diod świetlnych pozostaje wyłączony.
- 1d (1 digit): Świeci się zawsze jedynie jedna dioda LED (ustawienie standardowe)
- 1d- Krąg diod LED zachowuje się podobnie jak w przypadku „1d”, z tą różnicą, że przy wartości 0 nie świeci się LED.
- 2d Wskazanie kręgów diod LED odbywa się za pomocą stopni pośrednich. Obracając powoli z lewej strony na prawą, świeci się pierwsza dioda LED, następnie włącza się kolejna, następnie gaśnie poprzednia itd. W ten sposób można również precyzyjnie przedstawiać również małe zmiany wartości.
- 2d- Jak „2d”, ale przy wartości 0 nie świeci się dioda LED.
- Bar Wskazanie na pasku: przy wzroście wartości włączają się po kolei wszystkie diody LED (dla Volume itd.).
- Bar- Jak Bar, ale przy wartości 0 nie świeci się dioda LED.

- Sprd** Spread: Przy wartości 0 świeci się górna środkowa dioda LED, przy zwiększeniu wartości krąg zwiększa się od środka jednocześnie w lewo i prawo.
- Pan** W ustawieniu środkowym (wartość 64) włączona jest jedynie górna środkowa dioda LED; przy mniejszych wartościach krąg przechodzi w lewo, przy wyższych w prawo (regulacja panoramiczna).
- Qual** (Quality Q) zachowuje się w przeciwny sposób do Spread: krąg rozszerza się przy zmniejszaniu wartości. Ustawienie to jest pomocne do wskazywania jakości filtracji w equalizerach parametrycznych.
- Cut** Cutoff jest optymalne do sterowania częstotliwością Cutoff filtra dolnoprzepustowego, przykładowo w syntezatorze. Przy wartości zero świecą się wszystkie diody LED. Przy zwiększeniu wartości wyłączają się one po kolei.
- Damp** Damping: do tłumienia filtrów. Przy wartości 0 świeci się zewnętrzna prawa dioda LED, przy zwiększeniu wartości krąg zwiększa się od strony prawej do lewej, aż zaświecą się wszystkie diody LED. W ten sposób przy zwiększeniu wartości najlepiej zostanie przedstawione zwiększające się tłumienie.

Wskazanie LED koderów wciskanych (BCR2000):

- 1d** (1 digit): Świeci się zawsze jedynie jedna dioda LED (ustawienie standardowe)
- 1d-** Krąg diod LED zachowuje się podobnie jak w przypadku „1d”, z tą różnicą, że przy wartości 0 nie świeci się LED.

Funkcje Fader (BCF2000):

- Move** Jeśli fader jest poruszane ręcznie, wysyła on bezpośrednio nową wartość. Mogą przy tym powstawać przeskoki wartości parametrów, jeśli aktualna wartość nie odpowiada pozycji fader. Może to nastąpić, ponieważ przy feedbacku parametrów w tym trybie fader nie jest poruszany.
- P-UP** Pick-Up: Fader ignoruje feedback parametrów. Skoków wartości należy unikać, ponieważ fader wysyła tylko wtedy wartości, gdy przekroczona zostanie aktualna wartość (odmienna od ustawienia fader).
- Mot** Silnik: Przy feedbacku parametrów silnik fader porusza się automatycznie i wskazuje zawsze aktualną wartość.

Działanie pedału:

- Move** Pedał wysyła natychmiast zmiany wartości. Mogą przy tym powstawać skoki wartości.
- P-UP** Pick-Up: Dopiero przy osiągnięciu ustawionej wartości pedał uaktywnia się i wysyła wartości.

Elementy SWITCH:

Switch-Bedienelemente unterscheiden die Modi „Toggle On“, „TElementy obsługi Switch rozróżniają tryby „Toggle On“, „Toggle Off“ i „Increment“. **Toggle On** jest takie samo jak funkcja przełącznika (np. przełącznik światła pomieszczenia). Przy każdym wciśnięciu na przełącznik wysyłana jest na przemian ustawiana koderem 4 wartość „On” lub „Off”, co jest regulowane koderem 5. Ustawienie to jest idealne do regulowania drumloops z samplera (jedno wciśnięcie = Start, drugie wciśnięcie = Stop).

Tryb **Toggle Off** odpowiada funkcji przycisków, co jest porównywalne z przełącznikiem elektrycznego otwieracza drzwi. Wartość On jest wysyłana tylko tak długo, jak długo wciśnięty jest przycisk. Po puszczeniu przycisku wysyłana jest wartość Off. Typ ten można używać, gdy za pomocą Note Off / On mają być regulowane krótkie efekty dźwiękowe lub wstawki (podobne do gry na keyboardzie).

Opcja **Increment** jest możliwa jedynie dla elementów przycisków a także jedynie dla rodzajów poleceń CC, NRPN i After Touch. Tryb ten umożliwia stopniowe zwiększanie wartości kontrolera wraz z każdym wciśnięciem przycisku. Długość kroku można ustawić za pomocą **kodera 7**. Po ponownym wciśnięciu elementu przycisku, wysyłana wartość zostanie zwiększona każdorazowo o wybraną tutaj wartość. Jeśli długość kroku wynosi „10”, wysyłane będą po kolei wartości 0, 10, 20, 30 ... 110, 120, 0, 10 itd. Można wprowadzić również ujemne wartości (np. -10), aby osiągnąć stopniowe zmniejszenie wartości. Jeśli najniższa i najwyższa wysyłana wartość zostały ograniczone za pomocą kodera 4 i 5, wartości poruszają się również tutaj w tym zakresie. Za pomocą tej funkcji istnieje możliwość sterowania z poziomu B-CONTROL przyciskami oprogramowania z ponad dwoma stanami przełączeń.

Aktywowane **koderem 8** wskazanie wartości jest identyczne dla elementów typu Switch i Continuous. Jeśli jest ono aktywne, po wciśnięciu na element obsługi aktualna wartość wskazywana jest na czteromiejscowym wyświetlaczu. Krótko po zwolnieniu elementu obsługi wyświetlacz ponownie wskazuje numer preset.

4.4 Wiadomości MIDI

Program Change:

Za pomocą koderów 3 i 4 można ustawić numer banków. Jeśli urządzenie MIDI posiada ponad 128 preset/programów, należy najpierw wysłać polecenie zmiany banku. Chodzi tutaj właściwie od polecenie kontrolera. Ponieważ jest on w związku z przełączeniem preset i musi być wysłany czasowo przed właściwym programem Change, jest on ustawialny w tym miejscu. Jeśli polecenie Bank Select nie jest wymagane, ustawia się go na „WYŁ (Off)”.

Za pomocą kodera 5 wybiera się właściwy numer programu. Jeśli wybrany element obsługi jest regulatorem (typ continuous), numer programu jest bezpośrednio wybierany przy ruchu regulatora. W typach Switch wciśnięcie powoduje bezpośredni wybór przyporządkowanego na stałe numeru preset. Może to być pomocne, gdy ma być dokonany start ponownie od tego samego preset.

Control Change CC:

Kontroler składa się z numeru kontrolera oraz przyporządkowanej wartości. Za pomocą kodera 3 ustawiany jest numer kontrolera. Przy przyciskach dla wciskania i puszczenia przycisków można zaprogramować wysyłanie różnej wartości (ustawianie za pomocą koderów 4 i 5). Funkcja ta jest praktyczna, gdy mają być wysyłane stałe ustawienia parametrów.

Przy fader i regulatorach (typ continuous) można ograniczyć zakres wartości z koderami 4 (wartość minimalna) i 5 (wartość maksymalna).

♦ Istnieje możliwość cofnięcia drogi regulacji, poprzez przyporządkowanie wartości minimalnej 127 i wartości maksymalnej 0 (odwracanie regulatora). Klasycznym zastosowaniem odwracania regulatora jest sterowanie zasuwą organów lub ekspanderów organów wirtualnych lub cyfrowych. Jeśli w ten sposób przyporządkowuje się kontroler 07 (Volume) do fader BCF2000, przy podwyższaniu fader sygnał ścisza się. Po opuszczeniu fader, odpowiada to wyciągnięciu rejestrów i głośność zwiększa się.

NRPN:

NRPN (niezarejestrowany numer parametru) jest wymagany, gdy dla pożądanej funkcji brak jest standardowych numerów kontrolera 127.

Za pomocą kodera 3 ustawiany jest numer parametru. Do obsadzenia fader miksera zalecamy wysokie wartości bezwzględne rozdzielczości (14 bit), o ile obsługuje je sterujący osprzęt / oprogramowanie.

Wskazówka:

Numer nuty jest przyporządkowywalny w rozsądny sposób jedynie elementowi Switch. Numer nuty jest wprowadzany za pomocą koderu 3. Nuta C3 (klucz C) odpowiada przy tym numerowi nuty 60. Za pomocą koderu 4 można ustawić głośność nuty (Velocity).

Pitch Bend:

Pitch Bend jest przyporządkowywalny jedynie elementowi continuous. Ponieważ jest one rodzajem polecenia w własnym bajtem stanu, ustawiany jest tutaj jedynie kanał MIDI (koder 2) oraz zakres regulacji (dekoder 4).

After Touch:

Z zasady wybiera się tutaj „ALL” („Wszystkie”). Oznacza to, że after touch działa w takim samym stopniu na wszystkie odgrywane nuty („Channel Pressure”). Jeśli wykorzystany ma być rzadziej używany after touch („Key Pressure”), można wybrać za pomocą koderu 3 indywidualną nutę, na którą after touch ma rzeczywiście działać. Ponieważ jest to obsługiwane przez niewielką ilość urządzeń generujących dźwięk, często wystarczający jest channel after touch. Przy wybranym elemencie switch można ustawić również poziom ZAŁ (On) i WYŁ (Off) (dynamika). Tym samym można również za pomocą after touch ograniczyć zakres modulacji (głębina efektów).

MMC:

Dane MIDI Machine Control są przyporządkowywane jedynie elementem przycisków.

Za pomocą koderu 4 (Value 1) ustawiane są godziny i minuty lokalnego czasu, za pomocą dekoderu 5 (Value 2) sekundy ramek. Położenie lokalne jest wysyłane zasadniczo przed poleceniem MMC. Wynika stąd następująca logika przełączy:

Jeśli jako parametr wybrano „Locate”, sekwenser / rejestrator z twardym dyskiem przeskakuje zawsze w ustawiony punkt. Jeśli wybrano jako parametr np. Play (dla przycisku), sekwenser odczytuje zawsze bezpośrednio od ustawionego punktu lokalnego, gdy wciśnięty zostanie przycisk. Przy przewijaniu do tyłu (rewind) następuje szybkie przewijanie zawsze od wybranego punktu lokalnego. Za pomocą koderu 6 (MODE) ustawiana jest prędkość frame: 24, 25, 30 (odpowiednio 'non-drop frame'), 30d ('drop frame') lub Off (wysłane jest jedynie polecenie MMC, bez informacji pozycji docelowej).

GS / XG:

Za pomocą koderu 3 wybierane są bezpośrednio najważniejsze parametry „Main Control”. Na wyświetlaczu wskazywane są (skrócone) one w formie tekstowej (tab. 4.2). Chodzi tutaj o CC lub NRPN (bez danych SysEx).

GS / XG-Parameter	Type	Display
Filter Cutoff	NRPN	CUTF
Filter Resonance	NRPN	RESO
Vibrato Rate	NRPN	RATE
Vibrato Depth	NRPN	DEPT
Vibrato Delay	NRPN	DLY
EG Attack	NRPN	ATC
EG Decay	NRPN	DCY
EG Release	NRPN	RELS
Modulation	CC 1	MODU
Portamento Time	CC 5	PORT
Volume	CC 7	VOL
Pan	CC 10	PAN
Reverb Send	CC 91	REVB
Chorus Send	CC 93	CRS
Delay / Variation Send	CC 94	VARS

Tab. 4.3: GS / XG-Parameter Main Controls

Za pomocą koderów 4 i 5 można ograniczyć lub odwrócić zakresy wartości.

4.5 Ustawienia w globalnym setup

W globalnym setup dokonywane są wszystkie ustawienia, które dotyczą całego urządzenia ponad preset.

- Wcisnąć i przytrzymać przycisk EDIT i przytrzymać następnie przycisk STORE
- Aktywny jest teraz globalny setup, puścić oba przyciski
- Teraz poprzez obrót koderów wciskanych 1 do 8 można dokonać pożądaných ustawień. Obsadzanie koderów wciskanych wygląda w następujący sposób

Encoder	Function	Select
1	Operating Mode	U-1 ... U-4, S-1 ... S-4
2	Global RX Channel	Off, 1 ... 16
3	Footswitch	Auto / Normal / Inverted
4	Start-Preset	1 ... 32, Last
5	Device ID	1 ... 16
6	SysEx Dump	Single/All
7	—	—
8	MIDI Data Interval	(ms)

Tab. 4.4: Obsadzanie koderów wciskanych w globalnym setupie

- Aby opuścić globalny setup, wcisnąć przycisk EXIT
- ♦ Ustawienia w globalnym setup są przejmowane bezpośrednio i nie muszą być zapisywane oddzielnie.

Tryby pracy (Operating Mode):

Tryby pracy są opisane w rozdziale 4.1. Do wyboru są tryby USB U-1 do U-4 oraz tryby stand-alone S-1 do S-4.

Global RX Channel:

B-CONTROL odbiera na tym kanale polecenia zmian programu (program change).

Typ Footswitch:

Ponieważ istnieją przełączniki nożne o różnych przełączeniach, można ustawić polaryzację przyłącza przełącznika nożnego (Normal / Inverted) lub mogą być one automatycznie rozpoznawane przy włączeniu B-CONTROL (Auto Recognition).

Numer Start Preset:

Każdy z 32 preset może być ustawiony jako preset startowy bezpośrednio po włączeniu. Do tego za pomocą „Last” istnieje możliwość ładowania zawsze przy włączaniu ostatnio używanego preset.

Numer ID urządzenia:

Ustawienie numeru ID urządzenia może być zmieniane jedynie wtedy, gdy praca przebiega jednocześnie z kilkoma BCF2000 lub BCR2000 i mogłoby dojść w wyniku tego do problemów z rozpoznawaniem prawidłowego urządzenia w SysEx Dump.

- ♦ Proszę zwrócić uwagę na to, że SysEx Dumps może być odbierane wyłącznie na tym samym numerze ID urządzenia, na którym zostało wysłane!

SysEx Dump Select:

Obracając koder wciskany 6 można wybrać, czy ma być wysyłany tylko aktualny preset (pojedynczy) lub cała zawartość pamięci 32 presetów (Wszystkie) jako SysEx Dump. Wciśnięciem koderu 6 wyzwalany jest dump:

Do odbioru SysEx Dump nie są wymagane jakiegokolwiek ustawienia. Jeśli do B-CONTROL wysyłany jest pojedynczy preset, dane są zapisywane w pamięci tymczasowej i muszą być one zapisywane w celu ostatecznego zapisania w pożądanym miejscu w pamięci (funkcja Preset Store).

♦ **UWAGA: Jeśli wysyłane jest „ALL-Dump” do B-CONTROL, cała zawartość pamięci jest bez-pośrednio nadpisywana! Brak jest zapytania bezpieczeństwa lub funkcji ochronnej pamięci!**

- Aby przerwać SysEx Dump, należy wcisnąć przycisk EXIT

MIDI Data Interval:

Tutaj można ustawić prędkość przesyłania danych. Ustawienie odnosi się jedynie do pakietów danych MIDI jak SysEx Dumps a nie do sterowania (następujących w czasie rzeczywistym) poleceń MIDI. Prędkość przesyłania jest regulowana w milisekundach.

4.6 Dalsze funkcje

Krótkotrwały Local Off:

Local Off oznacza, że przy poruszeniu elementu kontrolnego B-CONTROL nie można przekazywać danych MIDI. Jeśli pozycja elementu kontrolnego różni się od aktualnej wersji oprogramowania, za pomocą tej funkcji można wyregulować działanie elementu kontrolnego, aż znaleziona zostanie prawidłowa pozycja. Następnie można dalej poruszać regulatorem bez powstania słyszalnego przeskoku wartości.

Odchylenia pomiędzy pozycją elementu kontrolnego i aktualną wartością parametru mogą powstawać, gdy nie jest wysyłany parametr zwrotny, podczas gdy zmienia się wartość w oprogramowaniu (np. w automatyce miksera).

- Wcisnąć przycisk EXIT i przytrzymać przycisk
- Poruszać element kontrolny, który ma być regulowany, aż osiągnięta zostanie prawidłowa wartość
- Puścić przycisk EXIT. Element kontrolny może być teraz poruszany

Panic Reset:

Za pomocą tej funkcji cofane są najważniejsze dane MIDI.

- Wcisnąć przycisk EDIT i przytrzymać przycisk
- Puścić teraz przycisk EXIT. Reset odbywa się po wciśnięciu przycisku. Na wyświetlaczu pojawia się „PANc” (dla „Panic”)
- Po zakończeniu Reset, urządzenie powraca automatycznie do trybu Play i na wyświetlaczu wskazywany jest aktualny Preset

Data Request:

Aktualne ustawienia wartości podłączonego urządzenia MIDI mogą być przesyłane za pomocą Data Request na B-Control, o ile obsługuje to podłączone urządzenie i zdefiniowano odpowiednie polecenie Request za pomocą oprogramowania do edycji. Przy tym urządzenie MIDI nie wysyła danych, lecz wywołuje je B-CONTROL.

- Wcisnąć przycisk EDIT i przytrzymać przycisk LEARN. Następuje request i B-CONTROL wskazuje wartości kontrolera urządzenia odbiorczego MIDI na kręgach LED lub w pozycjach fader

Snapshot-Send:

Za pomocą funkcji Snapshot Send przesyłane są wszystkie aktualne wartości kontrolera, aby przenieść ustawienia B-CONTROL na podłączone urządzenie MIDI.

- Wcisnąć przy wciśniętym przycisku EDIT przycisk „◀ PRESET”. B-CONTROL przesyła teraz aktualne ustawienia kontrolera

Single Preset Dump:

Oprócz funkcji SysEx Dump w globalnym setup można za pomocą kombinacji przycisków przesyłać wszystkie ustawienia aktualnego Preset:

- Wcisnąć przy wciśniętym przycisku EDIT przycisk „PRESET ▶”.
- Aby przerwać Dump, należy wcisnąć przycisk EXIT

♦ **Snapshot-Send i Single Preset Dump różnią się rodzajem wysyłanych danych: za pomocą funkcji Snapshot Send przesyłane są jedynie aktualne wartości regulatora, aby zsynchronizować je z podłączonym urządzeniem MIDI. W funkcji Single Preset Dump wysyłana jest kompletna zawartość aktualnego Preset wraz z aktualnymi przyporządkowaniami elementów obsługi. Za pomocą tej funkcji można łatwo archiwizować określone preset lub wymieniać je z innymi użytkownikami B-CONTROL.**

Funkcja Silnik wył. (BCF2000):

Silniki faderów BCF2000 mogą być wyłączone w krótkim okresie czasu. Do tego do jednego lub kilku faderów przyporządkowany jest przycisk, który dezaktywuje silnik na okres wciśnięcia przycisku. Dla tej funkcji do dyspozycji jest wszystkich 20 programowanych przycisków (2 i 9).

- Wcisnąć przycisk EDIT i przytrzymać przycisk
- Poruszać fader, których silniki mają być wyłączone
- Wcisnąć przycisk, za pomocą którego ma być wywołana funkcja Silnik wył
- Opuszczanie za pomocą EXIT
- ♦ **Przyporządkowane do przycisku polecenie MIDI pozostaje zachowane. W ten sposób można używać funkcji MIDI i jednocześnie wyłączać silnik fader, podczas gdy wciśnięty jest przycisk.**

5. Załącznik

Standard MIDI Controller (CC) Numbers							
00	Bank Select	32	Bank Select LSB	64	Damper Pedal (Sustain)	96	Data Entry +1 (Increment)
01	Modulation	33	Modulation LSB	65	Portamento On / Off	97	Data Entry -1 (Decrement)
02	Breath Controller	34	Breath Controller LSB	66	Sostenuto On / Off	98	NRPN LSB
03	Controller 3 (undefined)	35	Controller 35 (undefined)	67	Soft Pedal On / Off	99	NRPN MSB
04	Foot Controller	36	Foot Controller LSB	68	Legato Footswitch	100	RPN LSB
05	Portamento Time	37	Portamento Time LSB	69	Hold 2	101	RPN MSB
06	Data Entry MSB	38	Data Entry LSB	70	Sound Controller 1 (Sound Variation)	102	Controller 102 (undefined)
07	Channel Volume (formerly Main Volume)	39	Channel Volume LSB (formerly Main Volume)	71	Sound Controller 2 (Resonance / Timbre)	103	Controller 103 (undefined)
08	Balance	40	Balance LSB	72	Sound Controller 3 (Release Time)	104	Controller 104 (undefined)
09	Controller 9 (undefined)	41	Controller 41 (undefined)	73	Sound Controller 4	105	Controller 105 (undefined)
10	Pan	42	Pan LSB	74	Sound Controller 5	106	Controller 106 (undefined)
11	Expression	43	Expression LSB	75	Sound Controller 6	107	Controller 107 (undefined)
12	Effect Control 1	44	Effect Control 1 LSB	76	Sound Controller 7 (Vibrato Rate)	108	Controller 108 (undefined)
13	Effect Control 2	45	Effect Control 2 LSB	77	Sound Controller 8 (Vibrato Depth)	109	Controller 109 (undefined)
14	Controller 14 (undefined)	46	Controller 46 (undefined)	78	Sound Controller 9 (Vibrato Delay)	110	Controller 110 (undefined)
15	Controller 15 (undefined)	47	Controller 47 (undefined)	79	Sound Controller 10 (undefined)	111	Controller 111 (undefined)
16	General Purpose 1	48	General Purpose 1 LSB	80	General Purpose 5	112	Controller 112 (undefined)
17	General Purpose 2	49	General Purpose 2 LSB	81	General Purpose 6	113	Controller 113 (undefined)
18	General Purpose 3	50	General Purpose 3 LSB	82	General Purpose 7	114	Controller 114 (undefined)
19	General Purpose 4	51	General Purpose 4 LSB	83	General Purpose 8	115	Controller 115 (undefined)
20	Controller 20 (undefined)	52	Controller 52 (undefined)	84	Portamento Control	116	Controller 116 (undefined)
21	Controller 21 (undefined)	53	Controller 53 (undefined)	85	Controller 85 (undefined)	117	Controller 117 (undefined)
22	Controller 22 (undefined)	54	Controller 54 (undefined)	86	Controller 86 (undefined)	118	Controller 118 (undefined)
23	Controller 23 (undefined)	55	Controller 55 (undefined)	87	Controller 87 (undefined)	119	Controller 119 (undefined)
24	Controller 24 (undefined)	56	Controller 56 (undefined)	88	Controller 88 (undefined)	120	All Sound Off
25	Controller 25 (undefined)	57	Controller 57 (undefined)	89	Controller 89 (undefined)	121	Reset All Controllers
26	Controller 26 (undefined)	58	Controller 58 (undefined)	90	Controller 90 (undefined)	122	Local Control On/Off
27	Controller 27 (undefined)	59	Controller 59 (undefined)	91	Effects 1 Depth (Reverb)	123	All Notes Off
28	Controller 28 (undefined)	60	Controller 60 (undefined)	92	Effects 2 Depth (Tremolo)	124	Omni Mode Off
29	Controller 29 (undefined)	61	Controller 61 (undefined)	93	Effects 3 Depth (Chorus)	125	Omni Mode On
30	Controller 30 (undefined)	62	Controller 62 (undefined)	94	Effects 4 Depth	126	Poly Mode Off / Mono Mode On
31	Controller 31 (undefined)	63	Controller 63 (undefined)	95	Effects 5 Depth (Phaser)	127	Poly Mode On / Mono Mode Off

Tab. 5.1: Standard MIDI Controller

GS / XG-Parameter	Type	Display
Filter Cutoff	NRPN	CUTF
Filter Resonance	NRPN	RESO
Vibrato Rate	NRPN	RATE
Vibrato Depth	NRPN	DEPT
Vibrato Delay	NRPN	DELY
EG Attack	NRPN	ATTA
EG Decay	NRPN	DECY
EG Release	NRPN	RELS
Modulation	CC 1	MODU
Portamento Time	CC 5	PORT
Volume	CC 7	VOL
Pan	CC 10	PAN
Reverb Send	CC 91	REVB
Chorus Send	CC 93	CHOR
Delay/Variation Send	CC 94	VARI

Tab. 5.2: GS / XG-Parameter Main Controls

Musikalische Note	MIDI-Notennummer
C-2	0
C#-2 / Db-2	1
D-2	2
D#-2 / Eb-2	3
E-2	4
F-2	5
F#-2 / Gb-2	6
G-2	7
G#-2 / Ab-2	8
A-2	9
A#-2 / Bb-2	10
B-2	11
C-1	12
C0	24
C1	36
C2	48
C3 (C-Schlüssel)	60 (Yamaha-Konvention)
C4	72
C5	84
C6	96
C7	108
C8	120
G8	127

Tab. 5.3: Przyporządkowanie numerów MIDI

6. Specyfikacja

Interfejs USB

Typ	Pełna szybkość 12 mbitów/s USB MIDI Class Compliant
-----	--

Interfejs MIDI

Typ	5-bieg. gniazda DIN IN, OUT A, OUT B / THRU
-----	--

Elementy Obsługi

BCF2000

Regulator	8 napędzanych silnikami fader 100 mm 8 działających w pętli Push-Encoder z kręgiem diod LED
Przycisk	20 przycisków 10 przycisków systemowych (4x Encoder Group, 4x programowanie, 2x preset)

BCR2000

Regulator	8 napędzanych silnikami fader 100 mm 8 działających w pętli Push-Encoder z kręgiem diod LED
Przycisk	20 przycisków 10 przycisków systemowych (4x Encoder Group, 4x programowanie, 2x preset)

Wyświetlacz

Typ	4-wierszowy 7-segmentowy wyświetlacz LED
-----	---

Wejścia Przełączeniowe

BCF2000

Przycisk nożny	1 x suwak mono 6,3-mm z automatycznym rozpoznawaniem polaryzacji
Pedał	1 x suwak stereo 6,3-mm

BCR2000

Przycisk nożny

Wejście 1	suwak stereo 6,3-mm do podwójnego przełącznik nożnego
Wejście 2:	suwak mono 6,3-mm oba z automatycznym rozpoznawaniem polaryzacji

Zasilanie Elektryczne

Napięcie sieciowe	100 - 240 V~, 50/60 Hz
Pobór mocy	maks. bezpiecznik 10 W
Bezpiecznik	T 1 A H 250 V
Przyłącze sieciowe	Standardowe przyłącze dwubiegunowe

Wymiary / Ciężar

BCF2000

Wymiary (S x W x G)	ok. 330 x 100 x 300 mm (13 x 3,94 x 11,8")
Ciężar	ok. 2,7 kg (5,9 lbs)

BCR2000

Wymiary (S x W x G)	ok. 330 x 100 x 300 mm (13 x 3,94 x 11,8")
Ciężar	ok. 2,3 kg (5,1 lbs)

Firma BEHRINGER dokłada stale starań w celu zapewnienia najwyższego standardu jakości. Wymagane modyfikacje są dokonywane bez uprzedniego zawiadomienia. Specyfikacja i wygląd urządzenia mogą różnić się od podanych informacji lub ilustracji.



We Hear You