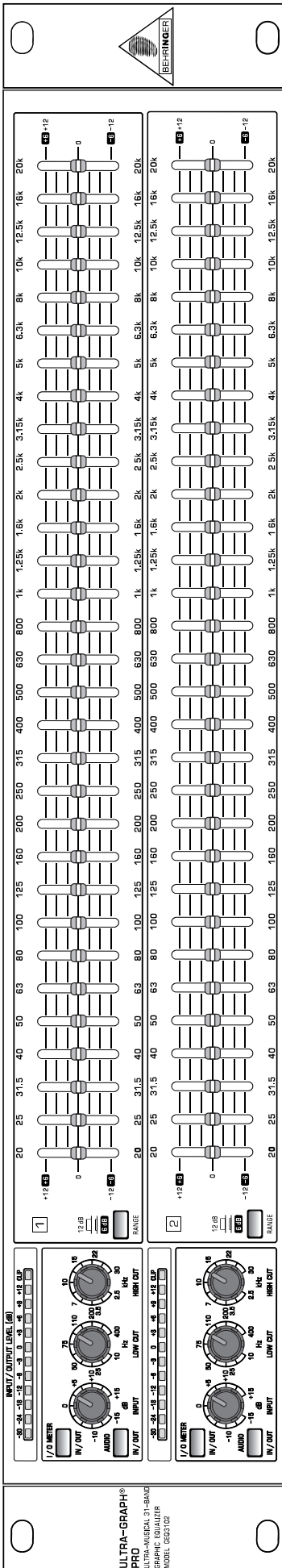


ULTRA-GRAPH® PRO GEQ3102



Instruções Breves

Versão 1.0 Maio 2000

PORTUGUEIS



www.behringer.com

INSTRUÇÕES DE SEGURANÇA

GARANTIA:
As condições de garantia actualmente em vigor estão incluídas nas versões inglesa e alemã das instruções de utilização. Quando desejar, pode consultar as condições de garantia em versão portuguesa no seguinte endereço Internet <http://www.behringer.com> ou solicitá-las através de e-mail enviado a support@behringer.de, pelo seguinte número de fax +49 (0) 2154 920665 ou ainda pelo seguinte número de telefone +49 (0) 2154 920666.

PRECAUÇÃO: Para reduzir o risco de descargas eléctricas, não retire a cobertura (ou a parte posterior). No interior do aparelho não existem peças que possam ser reparadas pelo utilizador; em caso de necessidade de reparação dirija-se a pessoal qualificado.



ADVERTÊNCIA: Para reduzir o risco de incêndios ou de descargas eléctricas não exponha este aparelho à chuva ou à humidade.



Este símbolo, sempre que aparece, alerta-o para a presença de voltagem perigosa não isolada dentro da caixa que pode ser suficiente para constituir um risco de choque.



Este símbolo, sempre que aparece, alerta-o para instruções de utilização e de manutenção importantes nos documentos fornecidos. Leia o manual.

INSTRUÇÕES DETALHADAS DE SEGURANÇA:

Todas as instruções de segurança e de utilização devem ser cuidadosamente lidas antes de utilizar o aparelho.

Conservação das instruções:

As instruções de segurança e de utilização devem ser conservadas para referências futuras.

Cuidado com as advertências: Todas as advertências sobre o aparelho e sobre as instruções de utilização devem ser rigorosamente observadas.

Seguir as instruções:

Todas as instruções de utilização e do utilizador devem ser seguidas.

Água e humidade:

O aparelho não deve ser utilizado na proximidade de água (p. ex. junto de uma banheira, lavatório, banca de cozinha, tanque de lavar, sobre pavimento molhado ou junto de uma piscina, etc.).

Ventilação:

O aparelho deve ser posicionado de forma a que a sua localização ou posição não interfira com uma ventilação adequada. Por exemplo, o aparelho não deve ser colocado numa cama, sobre um sofá ou sobre uma superfície similar que possa bloquear as aberturas de ventilação ou ainda ser colocado numa instalação embutida, tal como numa estante ou num armário que possa impedir o fluxo de ar através das aberturas de ventilação.

Calor:

O aparelho deve ser colocado afastado de fontes de calor, tais como radiadores, aquecedores, fornos e outros aparelhos (incluindo amplificadores) que possam produzir calor.

Fonte de energia:

O aparelho só deve ser ligado a uma fonte de energia do tipo descrito nas instruções de utilização ou conforme indicado no próprio aparelho.

Ligação terra ou polarização:

Devem ser tomadas precauções, de forma a não anular os meios de ligação terra ou de polarização.

Protecção do cabo de alimentação:

Os cabos de alimentação de energia devem ser posicionados, de forma a não poderem ser pisados ou esmagados por elementos colocados sobre ou contra eles, dando especial atenção aos cabos e fichas, tomadas de corrente e aos pontos em que estas saem do aparelho.

Limpeza:

O aparelho só deve ser limpo em conformidade com as instruções fornecidas pelo fabricante.

Períodos de não utilização:

O cabo de alimentação de energia do aparelho deve ser desligado da tomada quando este não for utilizado durante um longo período de tempo.

Entrada de objectos e líquidos

Deve-se ter cuidado para que não caiam objectos, nem se derramem líquidos na caixa através das aberturas.

Danos que requerem reparação:

O aparelho deve ser reparado pelo pessoal técnico qualificado, quando:

- o cabo de alimentação de energia ou a ficha estiverem danificados; ou
- tenham caído objectos ou se tenham derramado líquidos para dentro do aparelho; ou
- o aparelho tenha sido exposto à chuva; ou
- parecer que o aparelho não está a funcionar normalmente ou apresenta uma clara alteração do rendimento; ou
- o aparelho tenha sido deixado cair ou a caixa esteja danificada.

Reparação:

O utilizador não deve tentar realizar a reparação do aparelho, para além do descrito nas Instruções de Utilização. Todas as outras reparações deverão ser realizadas por pessoal qualificado.

Estas instruções estão protegidas pelos direitos de autor. Toda a reprodução ou reimpressão, tanto integral como parcial, e toda a reprodução das figuras, mesmo quando alteradas, está proibida, excepto quando especificamente autorizada por escrito pela empresa BEHRINGER Spezielle Studiotechnik GmbH. BEHRINGER e ULTRA-GRAPH são marcas registadas.

© 2000 BEHRINGER Spezielle Studiotechnik GmbH.

BEHRINGER Spezielle Studiotechnik GmbH, Hanns-Martin-Schleyer-Str. 36-38, 47877 Willich-Münchheide II, Deutschland
Tel. +49 (0) 21 54 / 92 06-0, Fax +49 (0) 21 54 / 92 06-30

1. INTRODUÇÃO

Muito obrigado pela confiança que nos depositou ao comprar o ULTRA-GRAPH PRO GEQ3102. Com o ULTRA-GRAPH PRO um equalizador de banda gráfico extremamente musical e flexível. Este avançado equalizador de dois canais está baseado em longos anos de experiência e investigação na área da tecnologia de filtros. Os nossos equalizadores analógicos e digitais são utilizados em todo o mundo em estúdios estabelecidos, unidades de som e companhias de rádio e televisão. Um ênfase especial foi posto na operação, som, dados técnicos e processamento do BEHRINGER ULTRA-GRAPH PRO.

1.1 Antes de começar

O ULTRA-GRAPH PRO foi cuidadosamente embalado na fábrica, afim de garantir o transporte seguro. Se, apesar dessas precauções, a embalagem der mostras de danos, por favor verifique imediatamente o aparelho para ver se tem danos externos.


 **Em caso de danos, NÃO nos envie de volta o aparelho, mas sim informe o seu concessionário e a companhia de transportes, senão os direitos de reembolso perderão a validade.**

O BEHRINGER ULTRA-GRAPH PRO necessita de duas unidades de altitude para ser incorporado numa prateleira de 19 polegadas. Cuide por favor em deixar cerca de 10cm de fundo incorporados para as ligações do painel posterior.

Permita um fornecimento de ar suficiente e não coloque o ULTRA-GRAPH PRO num local onde se possa verificar aquecimento em demasia do aparelho.

 **Antes de ligar o ULTRA-GRAPH PRO à corrente eléctrica, verifique com cuidado por favor, se o seu aparelho foi ajustado à voltagem correcta!**

A voltagem é ligada através do cabo de rede fornecido com a ficha padrão IEC. Está adaptado aos necessários regulamentos de segurança.

 **Note por favor que todos os aparelhos deverão estar ligados à terra. Para sua própria protecção não deverá remover nem o cabo nem as ligações à terra.**

O BEHRINGER ULTRA-GRAPH PRO está equipado com entrada e saída electrónica servo-balanceada. O conceito de operação mostra uma depressão automática da cigarra (buzzer) em sinais balanceados permitindo ser operada sem problemas mesmo durante os níveis mais elevados. Deste modo o sinal da cigarra provocado do exterior é suprimido numa forma eficaz. A função servo também trabalha automaticamente reconhecendo a ligação ocupada por uma ficha desequilibrada mudando o nível nominal internamente de modo que não haverá diferença no nível entre os sinais de entrada e saída (6 dB-correcção).

1.2 Elementos Operativos

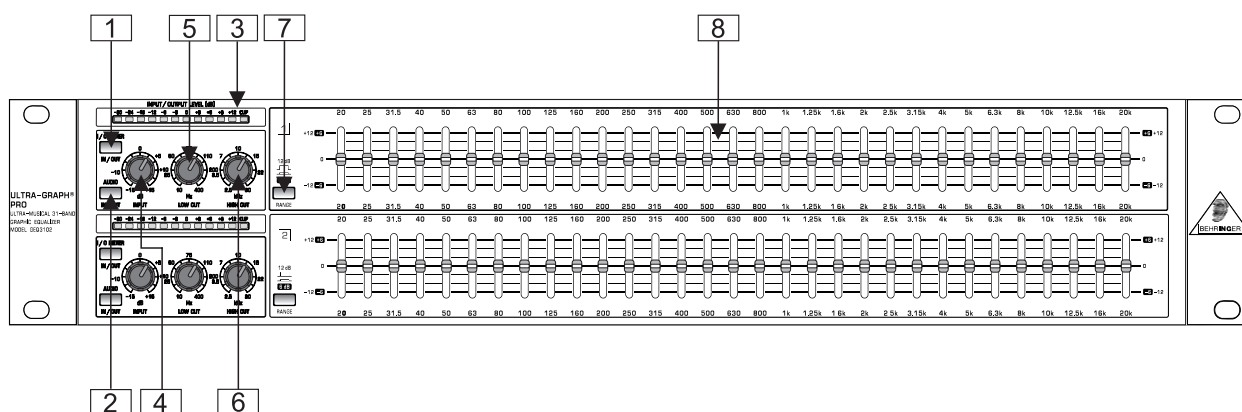


Figura 1.1: Os elementos operativos no painel dianteiro

- 1 Com o interruptor *I/O METER IN/OUT* poderá mudar o nível do indicador de controle entre o sinal de entrada e o de saída. A posição pressionada mostra o nível da saída.
 - 2 O interruptor *AUDIO IN/OUT* serve para o ON/OFF da secção do equalizador completo dentro do âmbito da trajectória do áudio. Isto representa uma função de desvio da retransmissão. Enquanto o botão não for pressionado e/ou enquanto o dispositivo estiver desligado, a entrada e a saída estão ligadas uma à outra. O interruptor do *AUDIO IN/OUT* serve para ligar a função *A/B* o que significa uma comparação do sinal inalterado com o sinal processado.
 - 3 O *INDICADOR DO NÍVEL DE CONTROLE* serve para controlar o nível do sinal, afim de evitar deformações devidas a uma navegação excessiva (*over-navigation*). Dependendo da posição do interruptor do *I/O METER IN/OUT*, o indicador apresenta o nível de entrada e de saída (quando o interruptor está apertado). A cerca de +18 dB, o que significa 3 dB abaixo do limite do recorte (*clipping*), o *CLIP-LED* acende-se.
- 👉 Tome nota por favor que um aumento extremo da frequência em ligação a um alto nível de entrada poderá conduzir a uma navegação excessiva do dispositivo.**
- 4 O botão *INPUT* determina o nível de entrada do dispositivo. Variações de -15 a +15 dB são possíveis.
 - 5 O botão *LOW CUT* determina o limite da baixa frequência do ULTRA-GRAPH PRO. O filtro “high pass” (18 dB/Okt.) pode ser ajustado de 10 a 400 Hz, enquanto que o filtro permite a passagem do sinal para a posição de 10 kHz sem qualquer interferência.
 - 6 O botão *HIGH CUT* determina os limites da alta frequência do ULTRA-GRAPH PRO. O filtro “low pass” (18dB/Okt.) pode ser ajustado de 2,5 a 30 kHz, enquanto que o filtro permite a passagem do sinal para a posição de 30 kHz sem qualquer interferência.
- 👉 Use o filtro “high” e “low” afim de limitar o campo de frequência a ser processado. Deste modo terá uma opção efectiva de limitação da banda.**
- 7 O interruptor *RANGE* permite-lhe mudar de uma diminuição/aumento máximos das áreas individuais de frequência entre 12 dB e 6 dB (interruptor carregado).
 - 8 Aqui estão localizados os 31 *SLIDE CONTROLS* para as áreas de frequência individual. Na posição 0 não tem lugar o processamento da trajectória de frequência. Afim de aumentar a frequência, faça deslizar para cima o botão apropriado.. Para diminuir faça-o para baixo.

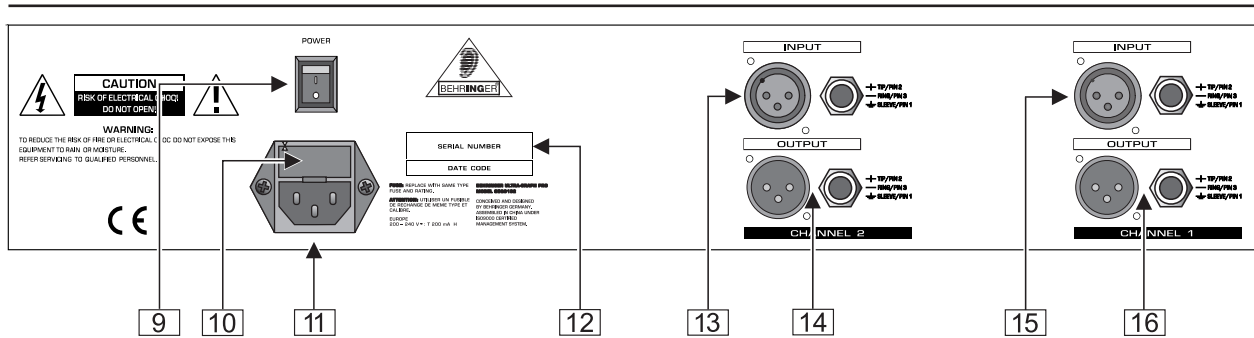



Fig. 1.2: As ligações no painel traseiro

- 9 Para ligar o seu ULTRA-GRAPH PRO use o interruptor *POWER*
- 10 *FUSE HOLDER/VOLTAGE SECTION*. Antes de ligar o aparelho à energia eléctrica, verifique por favor que o indicador de voltagem corresponde à sua voltagem local. Ao substituir um fusível, deve usar um do mesmo tipo. Em alguns aparelhos a caixa dos fusíveis pode ser montada em duas posições diferentes afim de poder mudar de 230 V para 115 V. Tome nota: Se pretender utilizar o aparelho em 115 V fora da Europa, terá de montar um fusível de maior capacidade.
- 11 A energia eléctrica é conduzida através duma *FICHA PADRÃO IEC*. E fornecido um cabo apropriado.
- 12 *SERIAL NUMBER*. Por favor não se descuide de nos enviar o seu cartão de garantia, devidamente preenchido, no prazo de 14 dias a partir da data da compra, de outro modo qualquer reclamação referente à garantia não terá validade. Em alternativa também pode efectuar o registo online através da nossa página na Internet (www.behringer.com).
- 13 *AUDIO IN CHANNEL 2*. Estas são as entradas de audio do ULTRA-GRAPH PRO. Usam uma ficha (jack) de 6,3 mm e tomada (socket) XLR.
- 14 *AUDIO OUT CHANNEL 2*. Estas são as saídas de audio do ULTRA-GRAPH PRO. O jack e socket XLR apropriados, são ligados em paralelo.
- 15 *AUDIO IN CHANNEL 1*. Estas são as entradas de audio do ULTRA-GRAPH PRO. Usam um jack de 6,3 mm e socket XLR balanceadas.
- 16 *AUDIO OUT CHANNEL 1*. Estas são as saídas de audio do ULTRA-GRAPH PRO. O jack e socket XLR apropriados, são ligados em paralelo.

2. INSTALAÇÃO

O ULTRA-GRAPH PRO foi cuidadosamente embalado na fábrica afim de assegurar o seu seguro transporte. Se a embalagem mostrar sinais de danos, apesar destas precauções, por favor verifique imediatamente o seu aparelho verificando se o seu exterior foi danificado.

 **Em caso de danos, NÃO nos devolva o aparelho, mas sim informe o seu concessionário e a companhia de transportes, de outro modo as reclamações de compensação poderão ser invalidadas.**

2.1 Incorporar Numa Estante


O BEHRINGER ULTRA-GRAPH PRO necessita de duas unidades de altura para ser incorporado numa estante de 19 polegadas. Por favor deixe 10cm adicionais de fundo livres para as ligações ao painel traseiro.

Permita um fornecimento de ar suficiente e não coloque o ULTRA-GRAPH PRO junto à beira, afim de evitar aquecimento em demasia do aparelho.


2.2 Voltagem

Antes de ligar o ULTRA-GRAPH PRO à corrente eléctrica, verifique cuidadosamente que o aparelho foi ajustado à voltagem correcta! A caixa do fusível junto à ficha da corrente eléctrica mostra 3 marcas em forma de triângulo. Dois desses triângulos estão um em frente ao outro. O ULTRA-GRAPH PRO está ajustado à voltagem junto a essas marcas e pode ser alterada fazendo virar o suporte do fusível 180 graus. **Cautela: Isto não é válido para os modelos de exportação que, por exemplo, estão concebidos para uma voltagem de 115 V!**

A ligação à corrente eléctrica é efectuada através dum cabo e ficha de padrão IEC. Está adaptado aos necessários regulamentos de segurança.

 Tome nota por favor que todos os aparelhos devem estar ligados à terra. Para sua própria protecção, não remova em nenhuma circunstância, as ligações à terra dos aparelhos nem o cabo.

2.3 Ligações do audio

 Assegure-se por favor que a instalação e o funcionamento do aparelho seja feita apenas por pessoal profissional. Antes e depois da instalação dever-se-à cuidar de ligação suficiente à terra do pessoal operador, porque senão, descargas electrostáticas ou semelhantes poderão resultar numa interferência com as características operativas.

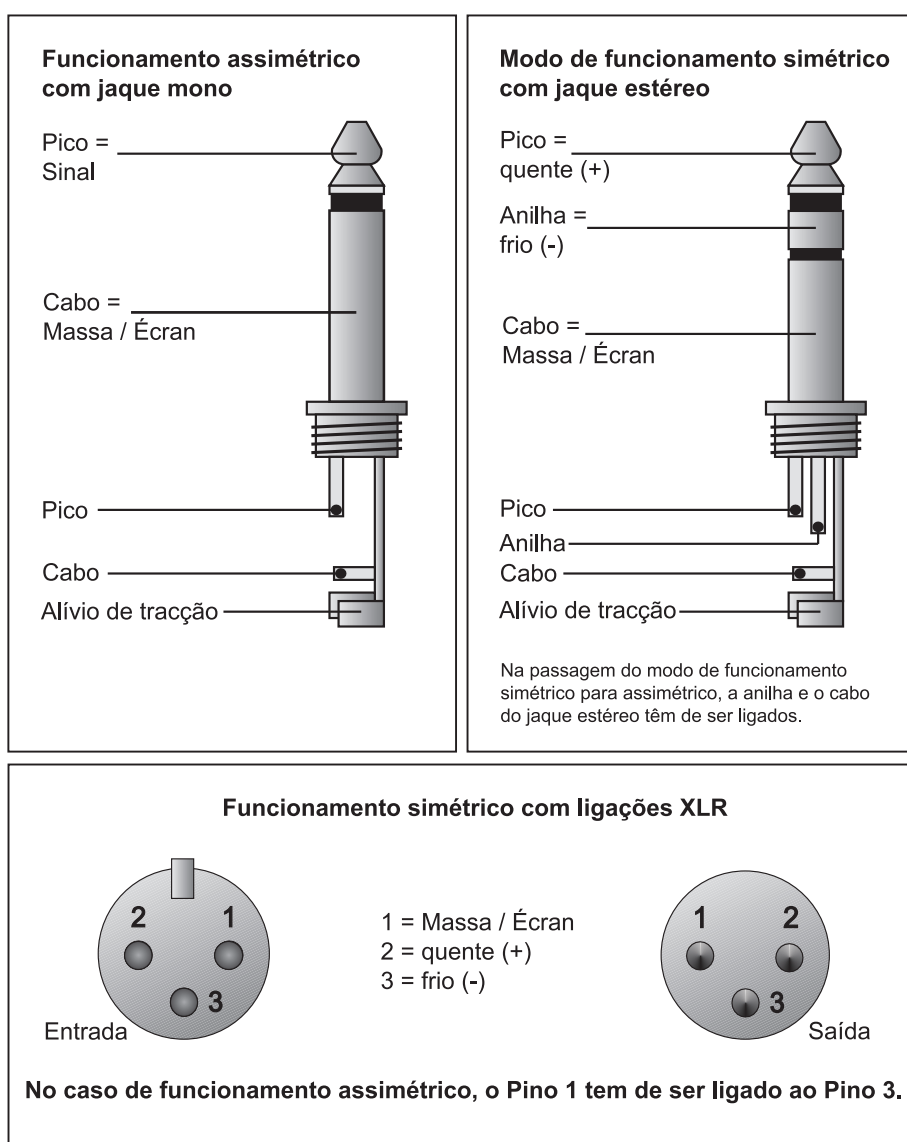


Fig. 2.1: Comparação dos Diferentes Tipos de Plaque

3. DADOS TECNICOS

ENTRADAS AUDIO

Conexões	XLR e 6,3 mm jack socket
Tipo	HF-suprimido, entrada servo-balanceada
Impedância	50 kOhm balanceada, 25 kOhm não balanceada
Máx. nível de entrada	+21 dBu balanceado e não balanceado
CMRR	típicamente 40 dB, >53 dB @ 1 kHz

SAÍDA DO AUDIO

Conexões	XLR- e 6,3 mm jack socket
Tipo	navegado electrónicamente, saída servo-balanceada
Impedância	60 Ohm balanceada, 30 Ohm não balanceada
Máx. nível de saída	+21 dBu balanceado e não balanceado

DADOS DO SISTEMA

Frequência de percurso	10 Hz até 35 kHz, +/-3 dB
Distância de ruído	>92,3 dBu, non-weighted, 22 Hz até 22 kHz
THD	0,004 % typ. @ +4 dBu, 1 kHz, enforcement 1
Over speaking	<-85 dB, 22 Hz até 2 kHz

ROLLOFF FILTER SECTION

Tipo	12 dB/Okt. Butterworth
Entrada	variável (-15 dB até +15 dB)
Corte baixo	variável (10 Hz até 400 Hz)
Corte alto	variável (2,5 kHz até 30 kHz)

EQUALIZADOR GRAFICO

Tipo	equalizador análogo terceira-banda
Alcance de frequência	20 Hz até 20 kHz em 31 terceira- bandas em frequências padrão ISO
Amplitude de banda	1/3 de oitava
Alcance de ajustador	+/-6 dB ou +/-12 dB (comutável)

INTERRUPTOR DE FUNÇÃO

Audio in/out	interruptor para desactivar as funções do equalizador
I/O meter in/out	muda o indicador de nível do controle entre a entrada e a saída
Alcance	mudando o máximo de aumento/diminuição para 31 bandas

VISUALIZADORES

Nível de entrada/saída	visualizador LED de 12-dígitos: -30/-24/-18/-12/-6/-3/0/+3/+6/+9/+12/+18 dB
Interruptor de função	visualização LED de cada interruptor

CORRENTE ELECTRICA

Voltagem	EU/Canada	120 V ~, 60 Hz
	Reino Unido/Austrália	240 V ~, 50 Hz
	Europa	230 V ~, 50 Hz
	Modelo geral de exportação	100 - 120 V ~, 200 - 240 V ~, 50 - 60 Hz
Gravação	máximo 20 W	
Fusível	100 - 120 V ~:	T 400 mA H
	200 - 240 V ~:	T 200 mA H
Cabo eléctrico	ficha padrão IEC	

MEDIDAS/PESO

Medidas (A * L * F)	ca. 3,5" (89,0 mm) * 19" (482,6 mm) * 5,3" (135 mm)
Peso	ca. 2,5 kg