



Περιληπτικό Εγχειρίδιο



POWERLIGHT PL2000

Professional Rack Light and Power Distributor

Περιεχομενα

Σημαντικ οδηγ ασφαλε	3
Νομική αποκήρυξη.....	4
1. Εισαγωγή.....	6
2. Στοιχεία Χειρισμού Εμπρός.....	6
3. Τοποθέτηση σε Ράφι.....	7
4. Προδιαγραφές.....	7

GR Σημαντικ οδηγ ασφαλε**Προσοχη**

Τερματικά σημειωμένα με το σύμβολο φέρουν ηλεκτρικό ρεύμα αρκετής ισχύος για να αποτελούν κίνδυνο ηλεκτροπληξίας. Χρησιμοποιείτε μόνο υψηλής ποιότητας διαθέσιμα στο εμπόριο καλώδια ηχείων με προ-εγκατεστημένα βύσματα ¼" TS. Οποιαδήποτε άλλη εγκατάσταση ή τροποποίηση πρέπει αν διεξάγεται μόνο από εξειδικευμένο προσωπικό.



Το σύμβολο αυτό σας προειδοποιεί, όπου εμφανίζεται, για τις σημαντικότερες οδηγίες χειρισμού και συντήρησης στα συνοδευτικά έντυπα της συσκευής. Παρακαλούμε να διαβάσετε το εγχειρίδιο οδηγιών χρήσης.

**Προειδοπο**

Για να περιοριστεί ο κίνδυνος ηλεκτροπληξίας, δεν επιτρέπεται η αφαίρεση του επάνω καλύμματος (ή του πίσω τοιχώματος) της συσκευής. Στο εσωτερικό δεν υπάρχουν εξαρτήματα που μπορούν να επισκευαστούν από το χρήστη. Για τις εργασίες επισκευής πρέπει οπωσδήποτε να απευθύνεστε σε εξειδικευμένο προσωπικό.

**Προειδοπο**

Για να αποφύγετε τον κίνδυνο πυρκαγιάς ή ηλεκτροπληξίας, αυτή η συσκευή δεν πρέπει να εκτίθεται σε βροχή ή υγρασία. Επίσης η συσκευή δεν πρέπει να έρχεται σε επαφή με νερό που στάζει ή εκτοξεύεται, ενώ επάνω στη συσκευή δεν επιτρέπεται να τοποθετούνται αντικείμενα που περιέχουν υγρά, όπως π.χ. βάζα.

**Προειδοπο**

Οι παρούσες οδηγίες σέρβις απευθύνονται αποκλειστικά σε εξειδικευμένο προσωπικό σέρβις. Για να αποφύγετε τον κίνδυνο ηλεκτροπληξίας, μην επιχειρήσετε να πραγματοποιήσετε εργασίες σέρβις στη συσκευή, που δεν

περιγράφονται στο εγχειρίδιο οδηγιών χρήσης. Επισκευές πρέπει να διεξάγονται μόνο από εξειδικευμένο ειδικό προσωπικό.

1. Διαβάστε τις παρούσες οδηγίες.
2. Φυλάξτε τις παρούσες οδηγίες.
3. Προσέξτε όλες τις προειδοποιήσεις.
4. Τηρήστε όλες τις οδηγίες.
5. Μην χρησιμοποιείτε αυτή τη συσκευή κοντά σε νερό.
6. Για τον καθαρισμό χρησιμοποιήστε μόνο ένα στεγνό πανί.
7. Μην φράζετε τα ανοίγματα εξαερισμού. Η εγκατάσταση πρέπει να πραγματοποιείται σύμφωνα με τις οδηγίες του κατασκευαστή.
8. Μην τοποθετείτε τη συσκευή κοντά σε πηγές θερμότητας, όπως π.χ. καλοριφέρ, θερμοσυσσωρευτές, σόμπες ή λοιπές συσκευές (ακόμη και ενισχυτές) που παράγουν θερμότητα.
9. Μην αχρηστεύετε τη χαρακτηριστικά ασφαλείας ενός φις συγκεκριμένης πολικότητας ή ενός φις με γείωση. Ένα βύσμα συγκεκριμένης πολικότητας διαθέτει δύο ελάσματα, όπου το ένα έχει μεγαλύτερο μήκος από το άλλο. Ένα φις με γείωση διαθέτει δύο ελάσματα και μια τρίτη προεξοχή γείωσης. Το έλασμα μεγαλύτερου μήκους ή η τρίτη προεξοχή αποσκοπούν στην ασφάλειά σας. Εάν το φις που παρέχεται δεν ταιριάζει στην πρίζα σας, συμβουλευθείτε έναν ηλεκτρολόγο για την αντικατάσταση της πρίζας.
10. Τοποθετήστε το καλώδιο δικτύου έτσι ώστε να προστατεύεται από το να πατηθεί, να είναι μακριά από αιχμηρές γωνίες και από το να πάθει ζημιά. Παρακαλούμε προσέχετε για επαρκή προστασία, ιδιαίτερα στο πεδίο των βυσμάτων, των καλωδίων επέκτασης και στη θέση εξόδου του καλωδίου δικτύου από τη συσκευή.
11. Η συσκευή πρέπει να συνδέεται πάντα με άθικτο προστατευτικό αγωγό στο ηλεκτρικό δίκτυο.
12. Αν το κύριο βύσμα τροφοδοσίας ή ένα βύσμα συσκευής απενεργοποιεί τη μονάδα λειτουργίας, θα πρέπει αυτό να είναι πάντα προσβάσιμο.
13. Χρησιμοποιήστε αποκλειστικά πρόσθετα εξαρτήματα/αξεσουάρ που προβλέπονται από τον κατασκευαστή.



14. Η συσκευή επιτρέπεται να χρησιμοποιείται με καροτσάκι, βάση, τρίποδο, βραχίονα ή πάγκο που

προβλέπεται από τον κατασκευαστή ή που διατίθεται μαζί με τη συσκευή. Εάν χρησιμοποιείτε καροτσάκι, πρέπει να είστε προσεκτικοί όταν μετακινείτε το συγκρότημα καροτσάκι/συσκευή, για να αποφύγετε τυχόν τραυματισμούς λόγω εμποδίων.

15. Αποσυνδέστε τη συσκευή από το ηλεκτρικό δίκτυο κατά τη διάρκεια καταιγίδων με κεραυνούς ή εάν δεν πρόκειται να την χρησιμοποιήσετε για μεγαλύτερο χρονικό διάστημα.

16. Για τις εργασίες επισκευής πρέπει οπωσδήποτε να απευθύνεστε σε εξειδικευμένο προσωπικό. Σέρβις απαιτείται όταν η μονάδα έχει υποστεί ζημιά, όπως π.χ. ζημιά στο/α καλώδιο τροφοδοσίας ή το φις, εάν πέσουν υγρά ή ξένα αντικείμενα μέσα στη συσκευή, εάν η μονάδα εκτεθεί σε βροχή ή υγρασία, εάν δεν λειτουργεί σωστά ή πέσει στο έδαφος.



17. Σωστή διάθεση του προϊόντος αυτού στα απορρίμματα: Αυτό το σύμβολο αυτό υποδηλώνει ότι το προϊόν δεν πρέπει να διατίθεται μαζί με τα οικιακά απορρίμματα, σύμφωνα με την οδηγία περί απόρριψης αποβλήτων ηλεκτρονικού εξοπλισμού (2002/96/EK) και την εθνική νομοθεσία. Το προϊόν πρέπει να παραδίδεται σε σημεία συλλογής για την ανακύκλωση ηλεκτρικών και ηλεκτρονικών συσκευών. Τυχόν ακατάλληλη διάθεση τέτοιου είδους απορριμμάτων ενδέχεται να έχει αρνητικές συνέπειες στο περιβάλλον και στην υγεία λόγω δυνητικά επιβλαβών ουσιών που γενικά υπάρχουν στις ηλεκτρικές και ηλεκτρονικές συσκευές. Η συμβολή σας στη σωστή διάθεση του προϊόντος αυτού στα απορρίμματα θα συμβάλει στην αποτελεσματική χρήση των φυσικών πόρων. Για περισσότερες πληροφορίες για τα σημεία διάθεσης των συσκευών για ανακύκλωση, επικοινωνήστε με το αρμόδιο τοπικό γραφείο του δήμου σας.

ΝΟΜΙΚΗ ΑΠΟΚΗΡΥΞΗ

ΤΕΧΝΙΚΕΣ ΠΡΟΔΙΑΓΡΑΦΕΣ ΚΑΙ ΕΜΦΑΝΙΣΗ ΥΠΟΚΕΙΝΤΑΙ ΣΕ ΑΛΛΑΓΕΣ ΧΩΡΙΣ ΠΡΟΕΙΔΟΠΟΙΗΣΗ. ΟΙ ΠΛΗΡΟΦΟΡΙΕΣ ΠΟΥ ΠΕΡΙΕΧΟΝΤΑΙ ΕΝ ΤΩ ΠΑΡΟΝΤΙ ΕΙΝΑΙ ΟΡΘΕΣ ΤΗΝ ΠΕΡΙΟΔΟ ΤΗΣ ΕΚΤΥΠΩΣΗΣ. ΟΛΑ ΤΑ ΕΜΠΟΡΙΚΑ ΣΗΜΑΤΑ ΕΙΝΑΙ ΙΔΙΟΚΤΗΣΙΑ ΤΩΝ ΑΝΤΙΣΤΟΙΧΩΝ ΙΔΙΟΚΤΗΤΩΝ ΤΟΥΣ. Η MUSIC GROUP ΔΕΝ ΑΠΟΔΕΧΕΤΑΙ ΥΠΕΥΘΥΝΟΤΗΤΑ ΓΙΑ ΟΠΟΙΑΔΗΠΟΤΕ ΑΠΩΛΕΙΑ ΠΟΥ ΜΠΟΡΕΙ ΝΑ ΥΠΟΣΤΕΙ ΟΠΟΙΟΔΗΠΟΤΕ ΠΡΟΣΩΠΟ ΠΟΥ ΒΑΣΙΖΕΤΑΙ, ΕΙΤΕ ΠΛΗΡΩΣ ΕΙΤΕ ΜΕΡΙΚΩΣ, ΣΕ ΟΠΟΙΑΔΗΠΟΤΕ ΠΕΡΙΓΡΑΦΗ, ΦΩΤΟΓΡΑΦΙΑ Η ΔΗΛΩΣΗ ΠΟΥ ΠΕΡΙΕΧΕΤΑΙ ΕΝ ΤΩ ΠΑΡΟΝΤΙ. ΧΡΩΜΑΤΑ ΚΑΙ ΠΡΟΔΙΑΓΡΑΦΕΣ ΜΠΟΡΕΙ ΝΑ ΔΙΑΦΕΡΟΥΝ ΕΛΑΦΡΩΣ ΑΠΟ ΠΡΟΪΟΝ ΣΕ ΠΡΟΪΟΝ. ΤΑ ΠΡΟΪΟΝΤΑ ΤΗΣ MUSIC GROUP ΠΩΛΟΥΝΤΑΙ ΜΟΝΟ ΑΠΟ ΕΞΟΥΣΙΟΔΟΤΗΜΕΝΟΥΣ ΑΝΤΙΠΡΟΣΩΠΟΥΣ. ΔΙΑΝΟΜΕΙΣ ΚΑΙ ΑΝΤΙΠΡΟΣΩΠΟΙ ΔΕΝ ΑΠΟΤΕΛΟΥΝ ΠΡΑΚΤΟΡΕΣ ΤΗΣ MUSIC GROUP ΚΑΙ ΔΕΝ ΕΧΟΥΝ ΑΠΟΛΥΤΩΣ ΚΑΜΙΑ ΔΙΚΑΙΟΔΟΣΙΑ ΝΑ ΔΕΣΜΕΥΣΟΥΝ ΤΗΝ MUSIC GROUP ΜΕ ΟΠΟΙΑΔΗΠΟΤΕ ΡΗΤΗ Η ΥΠΟΝΟΟΥΜΕΝΗ ΠΡΑΞΗ Η ΑΝΤΙΠΡΟΣΩΠΕΥΣΗ. ΤΟ ΕΓΧΕΙΡΙΔΙΟ ΑΥΤΟ ΠΡΟΣΤΑΤΕΥΕΤΑΙ ΑΠΟ ΠΝΕΥΜΑΤΙΚΑ ΔΙΚΑΙΩΜΑΤΑ. ΚΑΝΕΝΑ ΜΕΡΟΣ ΤΟΥ ΕΓΧΕΙΡΙΔΙΟΥ ΑΥΤΟΥ ΔΕΝ ΜΠΟΡΕΙ ΝΑ ΑΝΑΠΑΡΑΧΘΕΙ Η ΝΑ ΜΕΤΑΔΟΘΕΙ ΜΕ ΟΠΟΙΑΔΗΠΟΤΕ ΜΟΡΦΗ Η ΜΕ ΟΠΟΙΟΔΗΠΟΤΕ ΜΕΣΟ, ΗΛΕΚΤΡΟΝΙΚΟ Η ΜΗΧΑΝΙΚΟ, ΣΥΜΠΕΡΙΛΑΜΒΑΝΟΜΕΝΩΝ ΤΗΣ ΦΩΤΟΤΥΠΙΑΣ ΚΑΙ ΤΗΣ ΕΓΓΡΑΦΗΣ ΟΠΟΙΟΥΔΗΠΟΤΕ ΕΙΔΟΥΣ, ΓΙΑ ΟΠΟΙΟΝΔΗΠΟΤΕ ΣΚΟΠΟ, ΧΩΡΙΣ ΤΗΝ ΡΗΤΗ ΓΡΑΠΤΗ ΑΔΕΙΑ ΤΗΣ MUSIC GROUP IP LTD.

ΟΛΑ ΤΑ ΔΙΚΑΙΩΜΑΤΑ ΚΑΤΟΧΥΡΩΝΟΝΤΑΙ.

© 2013 MUSIC Group IP Ltd.

Trident Chambers, Wickhams Cay,

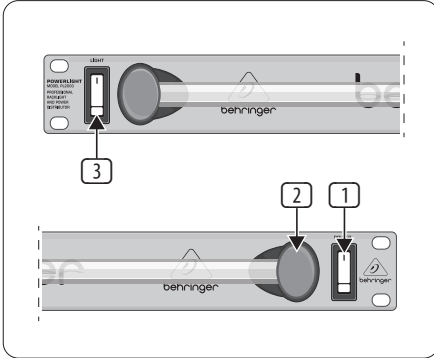
P.O. Box 146, Road Town, Tortola,

Βρετανικές Παρθένους Νήσους

1. Εισαγωγή

Σας ευχαριστούμε για την εμπιστοσύνη που εκφράσατε στην εταιρεία μας με την αγορά του POWERLIGHT PL2000. Με το PL2000 διαθέτετε ένα εξαιρετικά αξιόπιστο και εντυπωσιακά εξοπλισμένο φως ρακ σε διαστάσεις 19". Το POWERLIGHT σας προσφέρει πολλές συνδέσεις παροχής ρεύματος και τη μέγιστη δυνατή ασφάλεια, με στόχο τη μεγιστοποίηση της ευελιξίας στη σκηνή ή στο στούντιο.

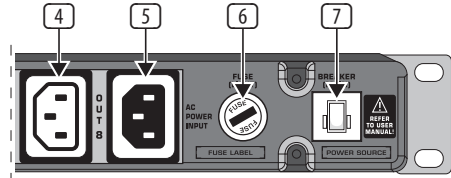
2. Στοιχεία Χειρισμού Εμπρός



Στοιχεία χειρισμού εμπρός

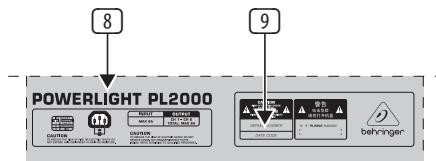
- 1 Με το διακόπτη **POWER** μπορείτε να θέσετε σε λειτουργία τη συσκευή BEHRINGER EUROLIGHT BLM420. Όταν κάνετε τη σύνδεση στο ηλεκτρικό ρεύμα, ο διακόπτης «POWER» θα πρέπει να βρίσκεται στη θέση «Aus» (εκτός λειτουργίας).
- ♦ Παρακαλείσθε να προσέξετε: Κατά την απενεργοποίηση, ο διακόπτης POWER δεν αποσυνδέει τελείως τη συσκευή από το ηλεκτρικό ρεύμα. Συνεπώς αν δεν πρόκειται να χρησιμοποιήσετε τη συσκευή για μεγάλο διάστημα, είναι προτιμότερο να αποσυνδέσετε το καλώδιο από την πρίζα.
- ♦ Πριν τη σύνδεση ή την αποσύνδεση προβολών ή άλλων συσκευών, πρέπει οπωσδήποτε να αποσυν-δέσετε το EUROLIGHT από το ηλεκτρικό δίκτυο, για να αποφευχθεί η πρόκληση ζημιάς στον εξοπλισμό σας. Η συσκευή πρέπει να συνδέεται πάντα στην πρίζα με σωστό αγωγό γείωσης.

- 2 Με το διακόπτη **LIGHT** ενεργοποιείτε το φωτισμό του ρακ. Το φως μπορεί να ενεργοποιηθεί και ανεξάρτητα από το διακόπτη POWER.
- 3 Ο φωτισμός του ρακ είναι περιστρεφόμενος και μπορεί να κατευθυνθεί μεμονωμένα προς την περιοχή που χρειάζεται να φωτιστεί.



Στοιχεία χειρισμού πίσω

- 4 Στην πίσω πλευρά του PL2000 υπάρχουν 8 συνδέσεις παροχής ρεύματος για τη λειτουργία πολλών συσκευών στο ρακ. Το συνολικό φορτίο των συνδεδεμένων συσκευών δεν πρέπει να υπερβαίνει τα 8A.
- 5 Η σύνδεση με το ηλεκτρικό δίκτυο πραγματοποιείται μέσω ΣΥΝΔΕΣΗΣ ΨΥΧΡΗΣ ΣΥΣΚΕΥΗΣ IEC. Το ανάλογο καλώδιο τροφοδοσίας περιλαμβάνεται στη συσκευασία.
- 6 Εδώ βρίσκεται η ασφάλεια του φωτισμού του ρακ. Παρακαλούμε δώστε προσοχή στο ότι η αντικατάσταση της ασφάλειας πρέπει να γίνεται πάντοτε με νέα του ίδιου τύπου.
- 7 Αυτή είναι η αυτόματη ασφάλεια του PL2000: αν το συνολικό φορτίο των συσκευών που είναι συνδεδεμένες στο POWERLIGHT υπερβεί τα 8A, η αυτόματη ασφάλεια πέφτει και απενεργοποιεί πλήρως τη συσκευή. Αν συμβεί αυτό, παρακαλούμε αφαιρέστε μία ή περισσότερες από τις συνδεδεμένες συσκευές, έτσι ώστε το συνολικό φορτίο να μειωθεί και πάλι κάτω από τα 8A. Μετά από 2 λεπτά περίπου, η συσκευή μπορεί να επανενεργοποιηθεί μέσω της αυτόματης ασφάλειας. Εάν η ασφάλεια πέσει και πάλι, αφαιρέστε κατά περίπτωση κι άλλες συσκευές.



Σημαντικές υποδείξεις στην επάνω πλευρά της συσκευής

- 8 Στην επάνω πλευρά του POWERLIGHT PL2000 θα βρείτε υποδείξεις για την πολικότητα των συνδέσεων και για το συνολικό φορτίο της συσκευής.
- 9 ΑΡΙΘΜΟΣ ΣΕΙΡΑΣ.

3. Τοποθέτηση σε Ράφι

Η συσκευή BLM420 μπορεί να τοποθετηθεί σε ράφι ύψους 19 ιντσών. Θα πρέπει να προσέξετε ώστε να υπάρχει ακόμη 10 cm ελεύθερο βάθος για τις συνδέσεις στην πίσω πλευρά.

Για την τοποθέτηση της συσκευής σε ένα ράφι χρησιμοποιήστε βίδες M6 και παξιμάδια.

Θα πρέπει να υπάρχει επαρκής κυκλοφορία αέρα και μην τοποθετείτε το BLM420 π.χ. κατευθείαν πάνω από μια τελική βαθμίδα, ώστε να αποφύγετε την υπερθέρμανση της συσκευής.

4. Προδιαγραφές

Συνδέσεις	8 ψυχρές συνδέσεις συσκευών
Συνολικό φορτίο ανά κανάλι	μέγ. 8 A
Συνολικό φορτίο όλων των καναλιών	μέγ. 8 A

Ασφάλειες

Φωτισμός	F 32 mA L 250 V
Κεντρική ασφάλεια	8 A 250 V (Αυτόματη ασφάλεια)
Φωτισμός ρακ	3,5 Watt

Τάση Ρεύματος

Ευρώπη/Η.Β./Αυστραλία	230 V~, 50 Hz
Κίνα	220 V~, 50 Hz
ΗΠΑ/Καναδάς	120 V~, 60 Hz
Ιαπωνία	100 V~, 50 - 60 Hz
Σύνδεση παροχής ρεύματος	Τυπικές ψυχρές συνδέσεις συσκευών

Διαστάσεις / Βάρος

Διαστάσεις (Υ x Π x Β)	περ. 0,15 x 19 x 5" περ. 44 x 482,6 x 126,4 mm
Βάρος	περ. 0,92 kg

Η εταιρία BEHRINGER προσπαθεί συνεχώς να εξασφαλίσει τα υψηλότερα δυνατά στάνταρ ποιότητας. Οι απαιτούμενες τροποποιήσεις γίνονται χωρίς προειδοποίηση. Για αυτόν τον λόγο, τα τεχνικά στοιχεία και η εικόνα εμφάνισης της συσκευής μπορεί να διαφέρουν από τις αναφερόμενες πληροφορίες ή τις εικόνες.



We Hear You