

EUROLIVE S1020/S1220/S1220F/S1520/S1530/S1800S

Instrukcja obsługi

A50-73729-00001



pl

www.behringer.com



Ważne informacje o bezpieczeństwie



☞ W celu wyeliminowania zagrożenia porażenia prądem zabrania się zdejmowania obudowy lub tylnej ścianki urządzenia. Elementy znajdujące się we wnętrzu urządzenia nie mogą być naprawiane przez użytkownika. Naprawy mogą być wykonywane jedynie przez wykwalifikowany personel.

☞ W celu wyeliminowania zagrożenia porażenia prądem lub zapalenia się urządzenia nie wolno wystawiać go na działanie deszczu i wilgotności oraz dopuszczać do tego, aby do wnętrza dostała się woda lub inna ciecz. Nie należy stawiać na urządzeniu napełnionych cieczą przedmiotów takich jak np. wazonów lub szklanki.



Ten symbol sygnalizuje obecność nie izolowanego i niebezpiecznego napięcia we wnętrzu urządzenia i oznacza zagrożenie porażenia prądem.



Ten symbol informuje o ważnych wskazówkach dotyczących obsługi i konserwacji urządzenia w dołączonej dokumentacji. Proszę przeczytać stosowne informacje w instrukcji obsługi.

WARNING

THIS EQUIPMENT IS CAPABLE OF DELIVERING SOUND PRESSURE LEVELS IN EXCESS OF 90 dB, WHICH MAY CAUSE PERMANENT HEARING DAMAGE.



- 1) Proszę przeczytać poniższe wskazówki.
- 2) Proszę przechowywać niniejszą instrukcję.
- 3) Należy przestrzegać wszystkich wskazówek ostrzegawczych.
- 4) Należy postępować zgodnie z instrukcją obsługi.
- 5) Urządzenia nie wolno używać w pobliżu wody.
- 6) Urządzenie można czyścić wyłącznie suchą szmatką.
- 7) Przed ustawianiem głośników należy zawsze sprawdzić, czy podłoże jest wystarczająco mocne. Lekko wibrujące podłoże jest zbyt niebezpieczne dla głośników, dlatego: głośniki należy ustawić tylko na mocnym, płaskim podłożu.
- 8) Nie stawiać urządzenia w pobliżu źródeł ciepła takich, jak grzejniki, piece lub urządzenia produkujące ciepło (np. wzmacniacze).
- 9) Używać wyłącznie sprzętu dodatkowego i akcesoriów zgodnie z zaleceniami producenta.
- 10) Używać jedynie zalecanych przez producenta lub znajdujących się w zestawie wózków, stojaków, statywów, uchwytów i stołów. W przypadku posługiwania się wózkiem należy zachować szczególną ostrożność w trakcie przewożenia zestawu, aby uniknąć niebezpieczeństwa potknięcia się i zranienia.



- 11) Wykonywanie wszelkich napraw należy zlecać jedynie wykwalifikowanym pracownikom serwisu. Przeprowadzenie przeglądu technicznego staje się konieczne, jeśli urządzenie zostało uszkodzone w jakikolwiek sposób (dotyczy to także kabla sieciowego lub wtyczki), jeśli do wnętrza urządzenia dostały się przedmioty lub ciecz, jeśli urządzenie wystawione było na działanie deszczu lub wilgoci, jeśli urządzenie nie funkcjonuje poprawnie oraz kiedy spadło na podłogę.
 - 12) Nie zasłaniać otworów wentylacyjnych. W czasie podłączania urządzenia należy przestrzegać zaleceń producenta.
- ☞ Prace serwisowe mogą być wykonywane jedynie przez wykwalifikowany personel. W celu uniknięcia zagrożenia porażenia prądem nie należy wykonywać żadnych manipulacji, które nie są opisane w instrukcji obsługi.

Zastrzega się prawo wprowadzania zmian parametrów technicznych i wyglądu bez wcześniejszego uprzedzenia. Niniejsza informacja jest aktualna na moment druku. BEHRINGER nie ponosi odpowiedzialności za jakiegokolwiek straty, które mogłyby ponieść osoby, z tytułu oparcia się w całości lub w części na jakichkolwiek opisach, fotografiach lub oświadczeniach tu zawartych. Kolorystyka i parametry mogą się nieznacznie różnić od tych, które posiada produkt. Sprzedaż produktów odbywa się wyłącznie przez autoryzowaną sieć dealerską. Dystrybutorzy i dealerzy nie są przedstawicielami firmy BEHRINGER i nie mają żadnego prawa zaciągać w jej imieniu jakichkolwiek zobowiązań, w sposób bezpośredni lub domyślny, ani też reprezentować firmy BEHRINGER. Niniejsza instrukcja obsługi jest chroniona prawami autorskimi. Niniejsza instrukcja nie może być w żaden sposób powielana, ani przekazywana osobom trzecim w jakiegokolwiek formie, elektronicznej czy mechanicznej, włączając kopiowanie czy nagrywanie, bez uprzedniej pisemnej zgody ze strony BEHRINGER International GmbH.

WSZYSTKIE PRAWA ZASTRZEŻONE. (c) 2007 BEHRINGER International GmbH. BEHRINGER International GmbH, Hanns-Martin-Schleyer-Str. 36-38, 47877 Willich-Muenchheide II, Niemcy. Tel. +49 2154 9206 0, Faks +49 2154 9206 4903

Uwaga!

Zestawy głośnikowe EUROLIVE SERIES są w stanie generować dźwięk o bardzo wysokim natężeniu. Należy pamiętać, że wysokie ciśnienie akustyczne nie tylko szybko męczy słuch, ale także może go trwale uszkodzić. Dlatego zawsze należy uważać na odpowiednią głośność.

1. Wprowadzenie

Decydując się na zakup BEHRINGER EUROLIVE nabyli Państwo wysokiej jakości zestaw głośnikowy P.A. Posiadają Państwo tym samym (co najmniej) jeden składnik nadającego się do rozbudowy systemu, odtwarzający dźwięk z materiałów muzycznych w sposób niezafalszowany i wyważony.

Dzięki licznym możliwościom głośniki EUROLIVE S SERIES są idealnymi zestawami głośnikowymi P.A.: zarówno dla małych imprez klubowych, jak i dla dużych estrad. Stworzyliśmy tę serię, aby móc zaoferować Państwu kompletny asortyment głośników. Otwiera to przed Państwem pełne możliwości rozbudowy instalacji P.A. Wszystkie głośniki posiadają złącza wyjściowe umożliwiające elastyczne rozszerzenie konfiguracji według potrzeby.

Niniejsza instrukcja ma zapoznać Państwa najpierw z użytą terminologią specjalistyczną, aby umożliwić poznanie urządzenia wraz ze wszystkimi funkcjami. Po uważnym przeczytaniu instrukcji proszę ją schować w bezpiecznym miejscu, aby w razie potrzeby mogła ona posłużyć za referencję.

1.1 Przed eksploatacją

1.1.1 Dostawa

EUROLIVE został starannie zapakowany w fabryce, aby zagwarantować mu bezpieczny transport. Jeśli jednak karton opakowania jest uszkodzony, natychmiast sprawdź, czy urządzenie nie posiada zewnętrznych oznak uszkodzenia.

- Nie odsyłaj sprzętu z ewentualnymi uszkodzeniami do nas, lecz najpierw koniecznie powiadom o tym sklep oraz firmę transportową, ponieważ w przeciwnym razie wygasnąć mogą wszelkie roszczenia gwarancyjne.**
- Aby możliwie najlepiej zabezpieczyć EUROLIVE przed uszkodzeniami w czasie transportu i eksploatacji zalecamy używanie ochronnej walizki lub 19-calowej szafki rack.**
- Używaj oryginalnego opakowania, aby uniknąć uszkodzenia sprzętu w czasie przechowywania lub przesyłki.**
- Nigdy nie dopuszczaj do tego, aby dzieci mogły bez nadzoru mieć dostęp do urządzenia i opakowania.**
- Materiały opakowaniowe usuń zgodnie z zaleceniami ekologicznymi.**

Informacja

Jakość dźwięku może ulec pogorszeniu w zasięgu stacji radiowych dużej mocy i źródeł wysokiej częstotliwości. Zwiększyć odległość pomiędzy nadajnikiem i urządzeniem oraz stosować przewody ekranowane do wszystkich połączeń.

1.1.2 Rejestracja online

Prosimy Państwa o zarejestrowanie nowego sprzętu firmy BEHRINGER, w miarę możliwości bezpośrednio po dokonaniu zakupu, na stronie internetowej www.behringer.com i o dokładne zapoznanie się z warunkami gwarancji.

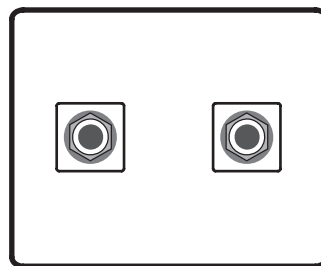
Firma BEHRINGER udziela rocznej* gwarancji na materiał i wykonanie, licząc od daty zakupu. Warunki gwarancyjne w języku polskim są do ściągnięcia na naszej stronie internetowej www.behringer.com lub mogą być zamówione pod numerem telefonu +49 2154 9206 4149. Jeśli zakupiony przez Państwa produkt firmy BEHRINGER zepsuje się, dołożymy wszelkich starań, aby został on jak najszybciej naprawiony. Prosimy zwrócić się w tej sprawie bezpośrednio do przedstawiciela handlowego firmy BEHRINGER, u którego dokonali Państwo zakupu. Jeśli w pobliżu nie ma przedstawiciela handlowego firmy BEHRINGER, mogą się Państwo również zwrócić bezpośrednio do jednego z oddziałów naszej firmy. Listę z adresami oddziałów firmy BEHRINGER znajdują Państwo na oryginalnym opakowaniu zakupionego sprzętu. (Global Contact Information/European Contact Information).

Jeśli na liście brak adresu w Państwa kraju, prosimy zwrócić się do najbliższego dystrybutora naszych produktów. Potrzebny adres znajdą Państwo na naszej stronie internetowej: www.behringer.com.

Zarejestrowanie zakupionego przez Państwa sprzętu wraz z datą zakupu znacznie ułatwi procedury gwarancyjne. Dziękujemy Państwu za współpracę!

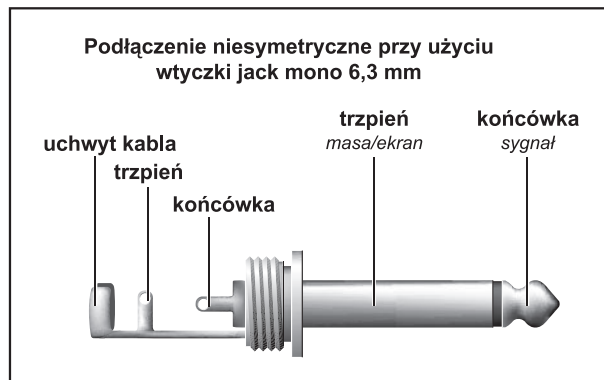
* Dla klientów z krajów Unii Europejskiej mogą tutaj obowiązywać inne przepisy. Klienci z krajów Unii Europejskiej mogą otrzymać więcej informacji w dziale obsługi klienta BEHRINGER Support Niemcy.

2. Połączenia



Rys. 2.1: Panel przyłączeniowy

Dwa wejścia głośnika ¼" są połączone równolegle. Możesz opcjonalnie podłączyć jedno ze złączy do wyjścia wzmacniacza mocy i skierować sygnał do drugiego złącza, w celu podania tego sygnału do dodatkowego głośnika.




Rys. 2.2: Złącze głośnikowe ¼" TS

UWAGA: nigdy nie podłączać więcej niż jednego wyjścia wzmacniacza mocy do systemu głośników. Może to spowodować trwałe uszkodzenie twojego zestawu.

3. Parametry znamionowe wzmacniacza mocy

Moc znamionowa użytego wzmacniacza powinna być około dwa razy większa od ciągłego obciążenia głośnikami. Głośnik o znamionowej mocy ciągłej 200 W może bez problemu być zasilany przez wzmacniacz o znamionowej mocy wyjściowej 400 W. Optymalnym uzupełnieniem twojego systemu głośników będą wzmacniacze BEHRINGER EUROPOWER.

Uwaga!

 Kiedy kilka głośników łączy się równolegle, całkowita impedancja Z_{total} stanowiąca obciążenie wzmacniacza mocy można obliczyć za pomocą poniższego wzoru, w oparciu o wartości impedancji poszczególnych podłączonych głośników:

$$Z_{total} = \frac{1}{1/Z_1 + 1/Z_2 + \dots}$$

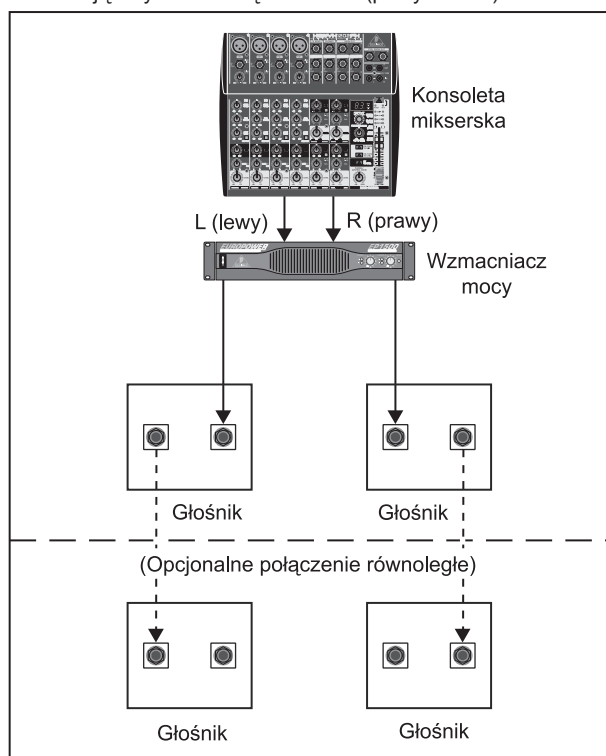
Twój wzmacniacz może ulec uszkodzeniu, jeżeli rzeczywista impedancja będzie mniejsza od minimalnej impedancji podanej dla twojego wzmacniacza. Prosimy sprawdzić, czy obliczona całkowita impedancja Z_{total} nie jest mniejsza od podanej wartości.

4. Połączenia

4.1 Pełnozakresowy układ stereo

Zastosowanie to dotyczy pełnozakresowych głośników S1020, S1220, S1220F, S1520 oraz S1530.

W poniższym przykładzie, główny sygnał wyjściowy z konsoli mikserskiej podłączony jest do wzmacniacza mocy. Zarówno wejścia jak i wyjścia są stereofoniczne. Pełnozakresowy głośnik podłączony jest do każdego wyjścia wzmacniacza, a głośniki te odtwarzają cały zakres częstotliwości (pełny zakres).

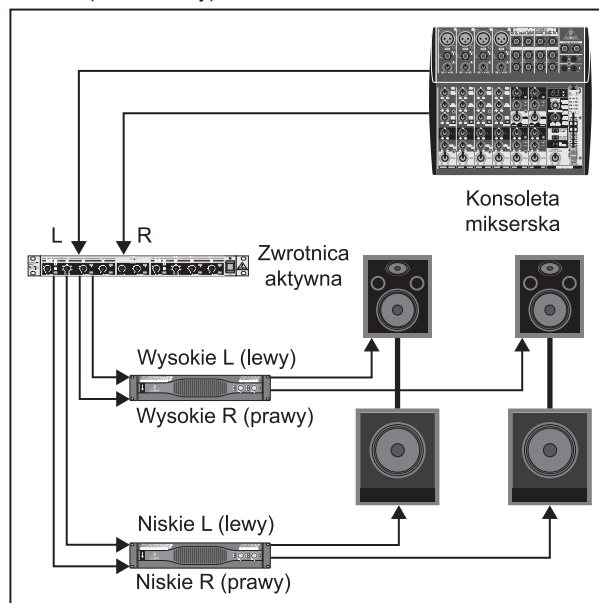


Rys. 4.1: Pełnozakresowy układ stereo

4.2 Dwukanałowy układ stereo z głośnikami basowymi (subwoofer'ami)

To zastosowanie dotyczy głośnika basowego (subwoofer) S1800S w połączeniu z pełnozakresowymi głośnikami S1020, S1220, S1520 oraz S1530.

Przy użyciu zewnętrznej (aktywnej) zwrotnicy, główny sygnał wyjściowy z konsoli mikserskiej zostaje rozdzielony na dwa sygnały. Jeden sygnał pokrywa zakres niskich częstotliwości, zaś drugi sygnał pokrywa średni i wysoki zakres częstotliwości. Zalecana częstotliwość rozgraniczająca wynosi 200 Hz. Następnie sygnał średniej – wysokiej częstotliwości podłącza się do stereofonicznego wzmacniacza mocy. Do każdego z wyjść wzmacniacza podłączony jest głośnik. Sygnał niskiej częstotliwości podłączony jest do dodatkowego wzmacniacza mocy, który zasilają głośniki basowe (subwoofer'y).



Rys. 4.2: Dwukanałowy układ stereo z głośnikami basowymi (subwoofer'ami)

EUROLIVE S1020/S1220/S1220F/S1520/S1530/P1800S

5. Dane techniczne

	S1020	S1220	S1220F	S1520	S1530	S1800S
DANE SYSTEMU						
Moc ciągła (IEC268-5)	60 W	70 W	70 W	90 W	100 W	175 W
Moc szczytowa	240 W	280 W		360 W	400 W	700 W
Typ	głośnik 2-drogowy, pełnozakresowy				głośnik 3-drogowy, pełnozakresowy	subwoofer
Charakterystyka częstotliwościowa	60 Hz – 20 kHz	50 Hz – 20 kHz				45 Hz – 400 Hz
Impedancja	8 Omów					4 Omy
Poziom ciśnienia akustycznego	98 dB (pełna przestrzeń, 1 W @ 1 m)					98 dB (1 W @ 1 m)
Dyspersja	90° x 40°					-
Częstotliwość rozgraniczająca	3,5 kHz				1,5 kHz 3,5 kHz	- (350 Hz zalecana)
Podwieszanie/mocowanie	- ergonomiczne uchwyty - zintegrowany trójnóg i adapter stojaka		- ergonomiczny uchwyt	- ergonomiczne uchwyty - zintegrowany trójnóg i adapter stojaka		- ergonomiczne uchwyty - gniazdo słupka
ELEMENTY						
Sterownik HF	Podwójne sterowniki elektrodynamiczne					-
Sterownik środkowy	-	-	-	-	167 mm	-
Głośnik niskotonowy	259 mm	307 mm		385 mm	385 mm	460 mm
WYMIARY/MASA						
Szerokość	12.2 / 6.7" (311 / 170 mm)	16.9" / 10.4" (428 / 264 mm)	16.9" (428 mm)	18.2" / 11.4" (463 / 289 mm)	20.6 / 12.9" (523 / 327 mm)	21.3" (541 mm)
Wysokość	19.3" (490 mm)	21.8" (554 mm)	21.7" (550 mm)	24.6" (624 mm)	28.7" (729 mm)	28.9" (735 mm)
Głębokość	11.1" (282 mm)	13.2" (335 mm)	14.6" / 4.5" (371 / 115 mm)	13.7" (347 mm)	15.5" (393 mm)	15.8" (400 mm)
Masa	19,8 funta (9 kg)	29,3 funta (13,3 kg)	28,7 funta (13 kg)	38,8 funta (17,6 kg)	52,9 funta (24 kg)	68,3 funta (31 kg)
Masa transportowa	22,5 funta (10,2 kg)	33,1 funta (15 kg)	33,1 funta (15 kg)	41,9 funta (19 kg)	56,2 funta (25,5 kg)	72,8 funta (33 kg)

Firma BEHRINGER troszczy się zawsze o zapewnianie najwyższego standardu jakościowego. Niezbędne modyfikacje dokonywane są bez uprzedzenia. Dane techniczne i wygląd urządzenia mogą się dlatego różnić od podanych tu informacji i ilustracji.

