



# Manual de uso



## ULTRAVOICE XM1800S

3 Dynamic Cardioid Vocal and Instrument Microphones (Set of 3)



### 1. Introducción

Gracias por mostrar su confianza en nosotros por comprar el micrófono dinámico BEHRINGER XM1800S. El XM1800S combina los estándares de calidad más altos a un precio asequible con los mejores resultados de audio tanto para aplicaciones vocales o instrumentales. Las características del XM1800S lo convierten en una herramienta valiosa para grabaciones o actuaciones en vivo.

### 2. Conexión de Audio

Utilice un cable de micrófono estándar para conectar su XM1800S a cualquier mezclador, mezclador de potencia, amplificador o preamplificador de micrófono. Conecte el extremo hembra XLR al conector de entrada macho XLR del XM1800S y el otro lado del cable, normalmente un conector macho XLR, al mezclador, mezclador de potencia, amplificador o preamplificador de micrófono.

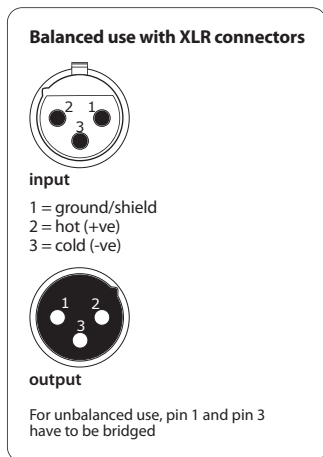


Fig. 2.1. Conexión XLR

### 3. Cómo Usar su XM1800S de la Forma Más Efectiva

Ajuste el control de ganancia en el canal de micrófono de su mesa de mezclas de tal forma que la LED Peak no se encienda o sólo lo haga rara vez. Los controles del ecualizador del canal del micrófono deben permanecer primero en la posición media; el filtro Low Cut y reducción de nivel deben estar apagados. Intente conseguir el sonido deseado experimentado con la posición del micrófono. Coloque el micrófono tan cerca de la fuente de sonido como sea posible. Cuanto más cerca esté el micrófono de la fuente de sonido, mejor serán los bajos. Por otro lado, cuanto más lejos esté la fuente de sonido del micrófono, los bajos se perderán gradualmente (por favor, vea el esquema de respuesta de frecuencia en la página siguiente)

Una vez que ha conseguido el sonido deseado, debe empezar a utilizar ecualizadores y procesadores de señal, si no ninguno. (Recuerde: lo menos es a veces lo mejor).

Todos los micrófonos tienen diagramas polares características que determinan cómo se acepta o se rechaza el sonido del área alrededor del micrófono. El característico super cardiódico es utilizado por el XM1800S. De esta forma, el XM1800S sobresale en ambientes donde hay un ruido ambiente no deseado. El XM1800S reproduce excelentemente aquellos sonidos originados directamente en el área detrás del micrófono (por favor, dirjase al diagrama polar en la siguiente página para información más detallada

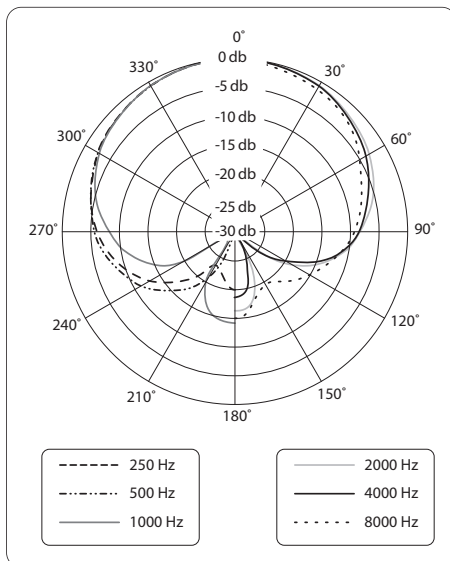
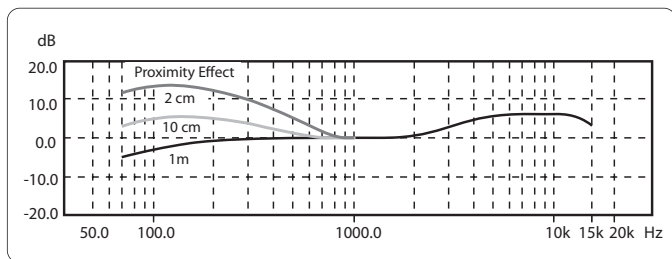


Diagrama polar



Esquema de respuesta de frecuencias

## 4. Especificaciones Técnicas

Principio convertidor	dinámico
Respuesta de frecuencia	80 Hz - 15 kHz
Característica direccional	super cardiódico
Impedancia	600 $\Omega$
Sensitividad	-52 dBV (0 dBV = 1 V/Pa); 2,5 mV/Pa
Conector	conexión XLR simétrico

### Dimensiones/Peso

#### Dimensiones

Longitud de la cabeza	57,5 mm
Longitud de la	117,5 mm unidad principal
Longitud total	175 mm
<b>Peso</b>	<b>270 gr.</b>

MUSIC Group no admite ningún tipo de responsabilidad por cualquier daño o pérdida que pudiera sufrir cualquier persona por confiar total o parcialmente en la descripciones, fotografías o afirmaciones contenidas en este documento. Las especificaciones técnicas, imágenes y otras informaciones contenidas en este documento están sujetas a modificaciones sin previo aviso. Todas las marcas comerciales que aparecen aquí son propiedad de sus respectivos dueños. MIDAS, KLARK TEKNIK, LAB GRUPPEN, LAKE, TANNOY, TURBOSOUND, TC ELECTRONIC, TC HELICON, BEHRINGER, BUGERA y DDA son marcas comerciales o marcas registradas de MUSIC Group IP Ltd. © MUSIC Group IP Ltd. 2016 Reservados todos los derechos.

Dedicate Your Life to Music