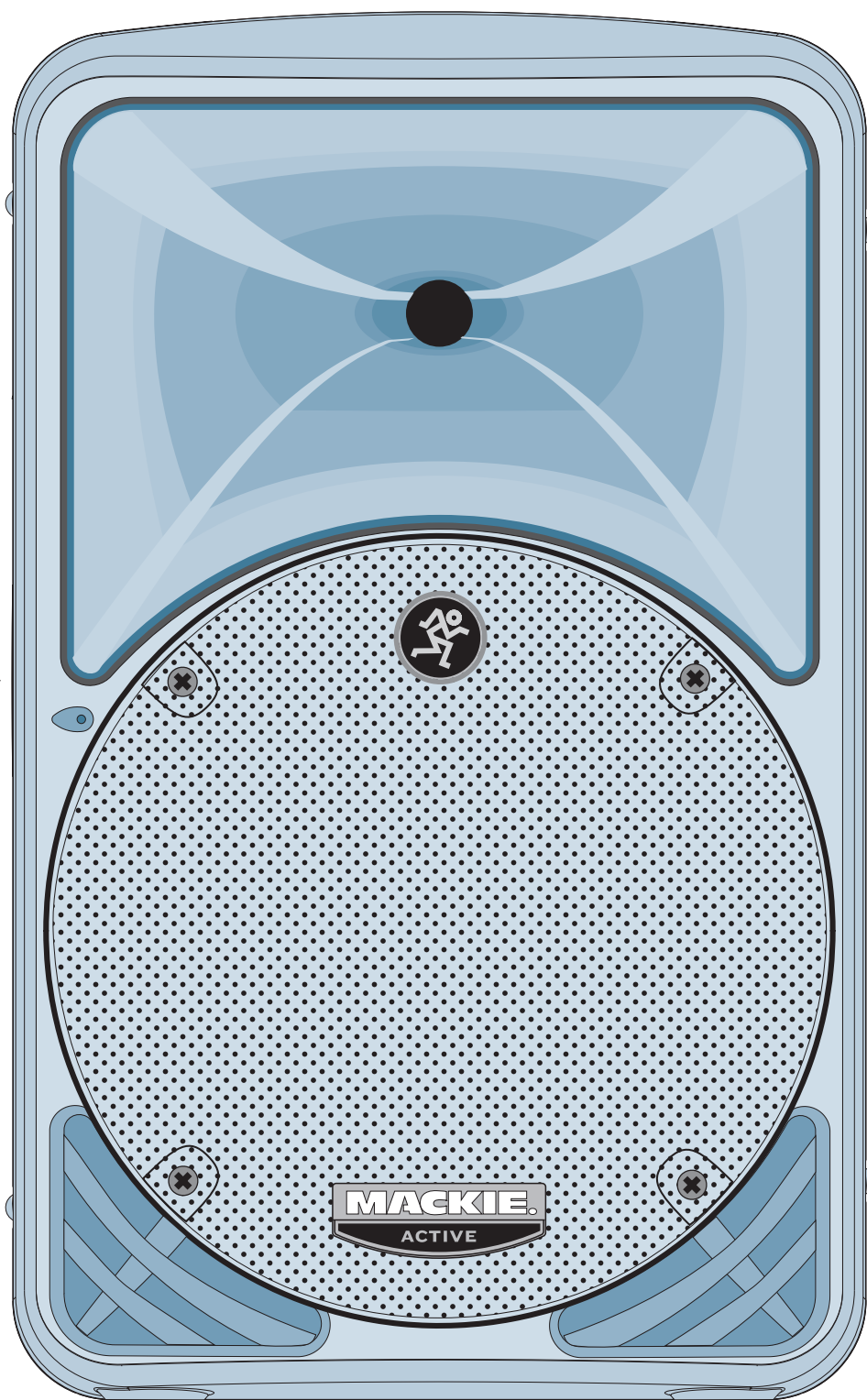


<sup>®</sup>**MACKIE**

# SRM350 v2

**ACTIVE SOUND REINFORCEMENT SPEAKER**

日本語オーナーズマニュアル




# 安全上のご注意（重要）

1. 指示をお読みください。
2. マニュアルは大切に保管してください。
3. すべての警告にご注意ください。
4. 指示をお守りください。
5. 製品に水分を近づけないでください。
6. クリーニングには乾いた布をご使用ください。
7. 換気口が塞がれないようにしてください。マニュアルに指定された場所に設置してください。
8. 暖房器具やパワーアンプなど、熱源の周辺に本製品を設置しないでください。
9. グラウンドと極性の安全性を損ねるような処置はお控えください。極性プラグのピンは一方が他方より幅広になっています。グラウンドタイプのプラグでは2つのピンに加え、グラウンド用に第3のピンがあります。これは安全を目的としたものです。プラグがコンセントに適合しない場合、コンセントの交換なども含め電気技術者にご相談ください。
10. 電源コードが踏まれたり引っ張られたりすることのないように設置してください。特に、本体接続部分やコンセントに注意を払ってください。
11. 推奨アクセサリ以外のものを本機に取り付けしないでください。
12. カート、スタンド、トライポッド、ブラケット、テーブルには付属のもの、もしくは推奨されたものをご使用ください。カートで運搬する際には、落下による損傷を防ぐため、カートと本機がしっかり固定されていることをご確認ください。
13. 落雷の発生時や長期間使用しない場合には電源コードを抜いてください。
14. 電源コードやプラグの破損、本機の落下（あるいは本機の上に何かを落としてしまった場合）、水分の混入（雨に晒された場合など）により、本機が正常に作動しなくなった場合には修理が必要となります。本機の修理に関してはすべて、資格を持つサービススタッフにご依頼ください。
15. 本製品を水滴や飛沫から遠ざけてください。花瓶やガラスなど、液体の入っている容器を本機の上に置かないでください。
16. 本製品は Class-I 設計となっています。必ず本線から引かれ、適切にアース（第3のピン）接続されたコンセントに接続してください。
17. 本製品には着脱式パワーコード（付属）をリアパネルの IEC ソケットに接続します。常にすぐ手が届く状態を保つようにしてください。
18. 本製品は、ロッカー式 AC 電源スイッチをリアパネルに備えています。常にすぐ手が届く状態を保つようにしてください。
19. 本製品は、カナダ通信局の電波妨害に関する規定に記されたデジタル機器からの電波ノイズ許容、Class A あるいは Class B を上回りません。
20. 極度に高いノイズレベルに長い時間晒されると難聴となる恐れがあります。難聴を引き起こすレベルには個人差がありますが、ある期間大音量を聞いているとほとんどの人の聴力が低下します。米国安全衛生局（OSHA）は以下の表のようにノイズレベルの許容量を定めています。

OSHA は、以下の許容量を超える状況は聴覚に悪影響を及ぼす可能性があるとしています。高音量を発生する機器の周辺に長時間いる場合には、耳を保護するように心掛けてください。機器を操作する時間が以下の状況を超えるような場合、耳の内部あるいは外部にプロテクターを装着してください。



1日につき (時間)	サウンドレベル (dBA)	典型的な 事例
8	90	小さなクラブのデュオ演奏
6	92	
4	95	地下鉄の騒音
3	97	
2	100	大音量のクラシック音楽
1.5	102	
1	105	締め切り直前のパトリスの叫び
30分	110	
15分以下	115	ロックコンサートの最高潮

**運搬時のご注意**





製造元の推奨するカートやスタンドをご使用ください。製品は運搬する際は転倒を未然に防止するため、急に停止したり、無理に押したりせず、注意深くお取扱ってください。

**注意**

 感電の危険があります。本体を開けないでください。 

注意：電気事故を防ぐためカバーを取り外さないでください。内部にユーザーご自身で修理可能な部分はありません。

 このマークは、機器の内部に絶縁されていない「危険な電圧」が存在することを意味し、感電の恐れがあることを警告しています。

 取扱説明書のこのマークは、操作上の注意や、メンテナンス方法についての、重要な記述がなされていることを示します。

**警告：火災や感電の恐れがあります。機器を雨や湿気に晒さないでください。**

# 目次

安全上のご注意（重要）.....	2	接続 .....	10
はじめに.....	4	設置について.....	10
トランジェーサー.....	4	ルームの音響構造.....	10
パワーアンプ.....	4	キャビネットを吊る.....	11
クロスオーバー.....	4	熱に関する注意.....	12
キャビネット.....	4	AC電源について.....	12
アクティブスピーカーの長所.....	5	AC 電源の供給.....	12
接続ダイアグラム.....	6	サービス情報.....	14
クイックスタート.....	6	トラブルシューティング.....	14
リアパネルの詳細.....	8	修理.....	16
1. IEC ソケット.....	8	メンテナンス.....	16
2. POWER スイッチ.....	8	SRM350 v2 の仕様.....	17
3. POWER インジケータ.....	8	SRM350 v2 ブロックダイアグラム.....	18
4. CONTOUR.....	8		
5. LEVEL.....	8		
6. MIC/LINE スイッチ.....	9		
7. SIGNAL インジケータ.....	9		
8. LIMIT インジケータ.....	9		
9. INPUT コネクタ.....	9		
10. THRU コネクタ.....	9		



• 製品保証、返品、テクニカルサポートなどに備え、  
ご購入の SRM350 v2 のシリアルナンバーをお控えください。

ラウドスピーカー 1

ラウドスピーカー 2

ご購入店： \_\_\_\_\_ ご購入日： \_\_\_\_\_

ウェブサイト、[www.mackie.com/jp](http://www.mackie.com/jp) もご覧ください。  
本製品、その他の製品の情報を掲載しています！



# はじめに

この度は、LOUD Technologies の Mackie アクティブ SR スピーカーを選択頂き誠にありがとうございました。

SRM350 v2 は、アクティブラウドスピーカーとして好評を得た SRM350 の新モデルです。新設計の Class-D Fast-Recovery アンプと、高出力のコンプレッションドライバ、そして新たな 10 インチネオジウムウーファーを搭載し、オリジナルの SRM350 以上にスムーズなサウンドを実現しています。SRM は、**Sound Reinforcement Monitor**（サウンドを増強するモニター）の略であり、SRM350 v2 のスピーカーからは真に「スタジオクオリティー」のサウンドが得られます。

私達の目的は、以下のような特長の SR スピーカーを開発することでした：

1. 非常に精密でハイパワーの出力、正確な再生能力
2. 中音域、高音域の広大でスムーズな拡散
3. 持ち運びとセットアップに際して人間工学的に最適なサイズと形状のデザイン

私達の一流のメカニカル/アナログエンジニアと EAW の経験豊富なトランジューサーエンジニアが全力を傾けてくれたおかげで、以上の目的はすべての点で達せられました。ホームシアターでも、スタジオでも、屋上の即席コンサートでも、映画館でも、常に同様にクオリティーの高いサウンドを供給するシステムが完成しました。

## トランジューサー

SRM350 v2 アクティブスピーカーは、ネオジウムマグネットを備えた 10 インチの力強い低周波用ウーファーと、1.4 インチのチタニウム製ダイアフラム、高出力セラミックコンプレッションドライバを装備しています。この高周波ドライバは音響学的に非共鳴の指数曲線を描くウェーブガイド上にマウントされ、幅広く、そして制御された拡散と、重要な上中域そして高域周波数成分の忠実な再現を可能にしています。結果として信じられないほどスムーズなオフアキス反応が得られ、聴衆はどの場所に座っているかに関わりなく、等しく高解像度のオーディオを享受することができます。

## パワーアンプ

これらの特長を最大限に生かすため、すでに FR シリーズで定評の Fast Recovery パワーアンプを各 SRM350 v2 に 2 基搭載しています。また、低周波アンプは、より効率的でクリーンな電源を期して Class-D 設計となっています。私達の独自のアンプ設計は若干のネガティブフィードバック（負帰還）を使用しますが、アンプのディストーションは常に低く抑えられ、安定性も高く、クリップの際にも素早く復帰することが可能です。

アンプの特長を以下にまとめて記します：

- 低周波アンプの連続出力は 165 ワット（クリップ前）です。
- 高周波アンプの連続出力は 30 ワット（クリップ前）です。
- どちらかのアンプがクリップし始めると、リミッターが作動して出力がクリップしなくなるまで、インプットシグナルのレベルを徐々に抑制します。

- 低周波アンプには「ダイナミックベースブースト」回路を搭載しています。人間の聴覚は、低い音域に対してはソフトな音量よりも大きな音量においてより敏感であるという特性があります。このユニークな回路は、スピーカーの出力が増大するにつれて、70 Hz 以下の低周波帯域を自動的に抑制します。これは低周波アンプの能力の向上にもつながります。大きな音量でよく聞こえる周波数帯域を不必要に大きく再生するというパワーの無駄を省いています。そしてそのパワーは必要な周波数帯域に向けられ、結果として、より音量の高いサウンドが生み出されます。



**警告：**アンプファイアには保護回路が内蔵されていますが、LIMIT ライトには注意を払うようにしてください。ライトが連続的に点滅する場合には、ミキサーのフェーダーやプリアンプのゲイン、SRM350 v2 の LEVEL コントロールを下げるなどの対処が必要です。

## クロスオーバー

内蔵の電子クロスオーバーは、Linkwitz-Riley デザイン（24 dB/オクターブ）です。他のものに比べ少しコストがかかりますが、それを採用するだけの価値はすでに十分に実証されています。以下のような長所があります：

- すべての周波数帯域に渡って完全にフラットな周波数特性：他のデザインのように、クロスオーバーポイント付近に音質的な特徴が現れることはありません。
- フィルターの鋭い特性（オクターブにつき 24 dB のロールオフ）は、トランジューサーがその能力を超えた周波数を再生しないことを保証します。
- 2つのドライバによるレスポンスの音響的な和はクロスオーバー周波数においても一貫性を保ち、完璧なパワーレスポンスを達成します。
- 私達の誇るべきエンジニアは、完全な位相応答を実現するよう注意を払いました。不断の努力によって、20 フィート（約 6 メートル）離れても目をみはるような正確性が達せられました。

## キャビネット

SRM350 v2 のキャビネットは、地上で最強の強度の合成キャビネットを目指して設計されました。材料はコンクリートのようによく強く、またキャビネット内に不必要な振動が生じないだけの硬直性を持っています。底にはスピーカースタンドに乗せるためのソケットを備えています（キャビネットのトップやボトムに装着する別売キットにより、吊ることも可能）。どこかに固定的にサウンドシステムを構築されるかもしれませんが、キャビネットの軽さ、そして頑丈に仕上げられた外装は携帯性をも優れたものとしています。ステージモニターとしてフロアに設置することもできるように非対称台形のデザインとなっています。

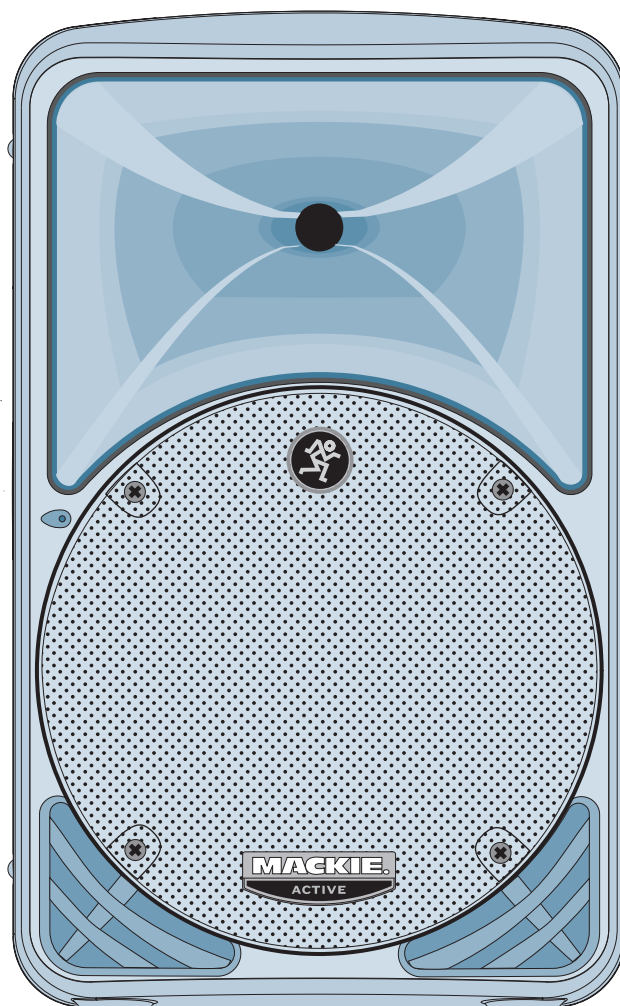
## アクティブスピーカーの長所

アクティブスピーカーによるシステムは、パッシブラウドスピーカーに比べ、いくつもの利点があります：

- 内蔵クロスオーバーはアクティブであり、その低電源回路はラインレベルのシグナルで駆動します。大きなコイルやキャップ、抵抗を持つパッシブクロスオーバーのように、スピーカーレベルの電源を消費しません。
- 入力シグナルはアンプに到達する前でクロスオーバーされています。従って各アンプが受信するのは、そのドライバにとって適切な周波数帯域に限られています。
- アンプはこれらのスピーカーの負荷インピーダンス用に特別に設計されています。各アンプが扱う負荷について推量はありません。スピーカーにおいて音響的に最大限の出力を可能とするとともに、1つしかないアンプを酷使することによって生じるスピーカー損傷の危険性を少なくしています。
- アンプのアウトプットとドライバ間のワイヤリングは最短に保たれているため、アンプのダンピングファクター（制動係数）が、長いスピーカーケーブルの抵抗によって損なわれることはありません。また、アンプからのパワーはすべて直接ドライバへ転送され、スピーカーケーブルによるロスはありません。

- 両ドライバの出力を合わせた音響特性は電氣的、物理的に最適化されており、その増幅応答はフラットで突起状のエラーとは無縁です。
- 高品質なマイク/ライン入力セクションやオプションのアクセサリモジュールなどの付加的機能を設計できたのも、スピーカーキャビネット内部にアクティブ回路が存在することによるものです。

まとめましょう。システム内部に接続された複雑な構成要素は、互いに調和して働いて可能な限りベストなサウンドを実現するように設計されています。



# 接続ダイアグラム

## クイックスタート

1. まず、SRM350 v2 のリアパネルで以下の操作を実行してください：

POWER スイッチをオフにしてください。

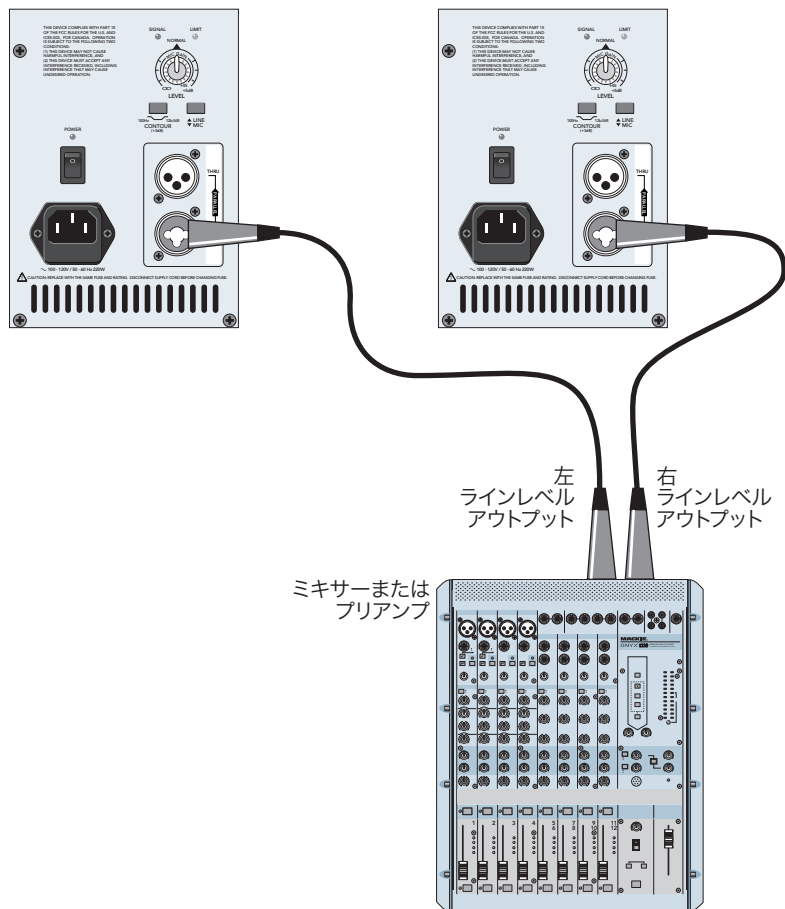
CONTOUR、MIC/LINE スイッチを押し込まれていない状態にします (SRM350 v2 の入力にマイクを使用している場合は、MIC/LINE スイッチを押し込みます)。



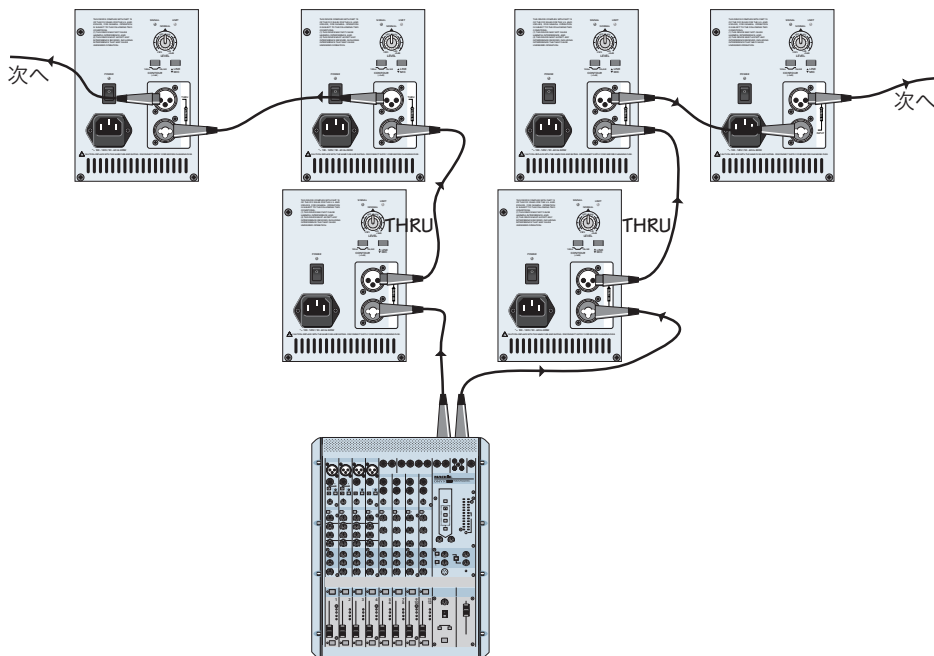
**警告：注意：SRM350 v2 を使用する前に、必ず LEVEL コントロールを左に絞ってください。マイクを接続して使用した後、ラインレベルのソースを接続した場合など、ショッキングなレベルが発生する場合があります。**

2. シグナルのソース (ミキシングコンソール、マイク、プリアンプなどのマイク/ラインレベル機器) のアウトプットを、直接 SRM350 v2 の背面の INPUT コネクタに接続します。このコネクタは XLR、1/4 インチ TRS 兼用です。ミキサー、プリアンプ、CD プレイヤー、テープデッキなどのバランスまたはアンバランスのラインレベル信号に対応しています (MIC/LINE スイッチは外側に設定してください)。MIC/LINE スイッチを押し込むとダイナミックマイクを直接接続することができます。

3. 付属の AC 電源コードを背面の IEC ソケットに接続します。コードのもう一方はご使用のモデルに合った適切な電圧の AC コンセントに差し込みます。
4. シグナルソースの電源を投入します。ソース側にマスターボリュームがある場合は、予めボリュームを最小にしておきます。
5. SRM350 v2 の POWER スイッチをオンにします。
6. マイクに話しかける、CD プレイヤーを再生するなど、シグナル入力を開始します。シグナルソースのボリュームは通常のレベルまで戻してください。
7. SRM350 v2 の背面の LEVEL コントロールを徐々に、任意のボリュームが得られるまで (LIMIT ライトが点灯しない範囲) 持ち上げます。近い位置にあるスピーカーを高音量で演奏させる場合には常に耳をプロテクターで保護してください。
8. 音が出ない場合、問題を検証する前に、必ず LEVEL コントロールを下げてください。ミキサーやプリアンプのミュートスイッチやテープスイッチが入っていたり、マイクのスイッチがオフになっているかもしれません。



SRM350 v2 : ミキサーを用いたステレオシステム

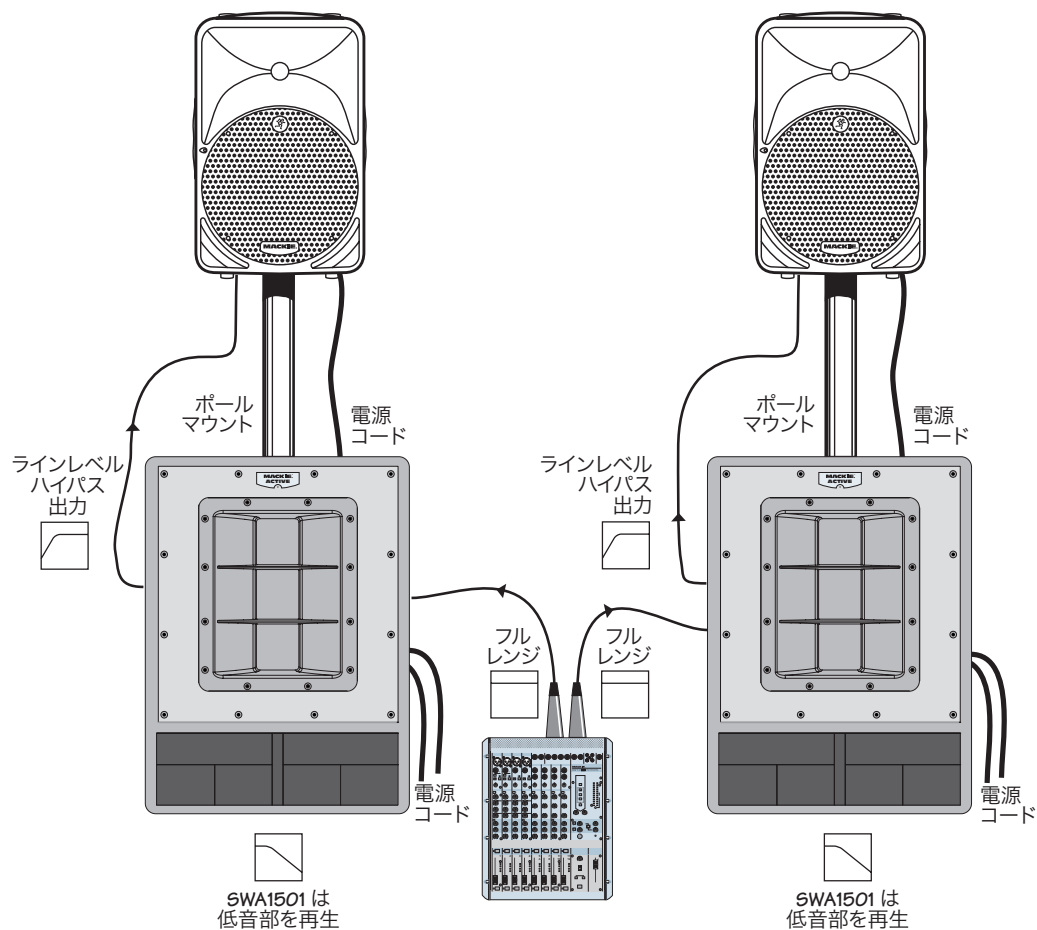


## SRM350 v2 : スルー端子によるディジーチェーン接続

SRM350 v2 にサブウーファ（Mackie SWA1501、SWA1801z、SWA2801z など）を追加すると驚異的にパワフルなシステムとなります。

サブウーファに内蔵されたアクティブクロスオーバーはフルレンジの入カシグナルを2つのレンジに分割します。サブウーファ（内蔵アンプとウーファ）は低域再生を担当し、ハイパスレンジをSRM350 v2 に送ります。

右図では、高価な三脚スタンドの代わりにポール（別売のSPM100）を用いてSRM350 v2 をSWA1501 の上にマウントしています。



## SRM350 v2 : パワードサブウーファを導入した3ウェイシステム

# リアパネルの詳細

SRM350 v2 はいくつかのコネクタ、コントロール類、インジケータを備えています。これらについて知ることはとても重要です。以下に詳細を記します：

## 1. IEC ソケット

付属 AC ラインコードを接続し、SRM350 v2 の内蔵パワーアンプに AC 電源を供給します。コードのもう一方はご使用のモデルに適した AC コンセントに差し込みます。

ノート：AC ラインコードはお近くのコンピュータショップなどで容易に手に入れることができます。紛失などの場合には、グラウンドピンの付いた 3 ピンプラグと指定してお買い求めください。

## 2. POWER スイッチ

スイッチの上側を押し込むと SRM350 v2 に電源が入り、下側を押し込むとオフとなります。電源投入時には必ず LEVEL コントロールを絞っておいてください。

## 3. POWER インジケータ

有効な AC コンセントと SRM350 v2 をラインコードで接続し、POWER スイッチをオンにすると、その上に位置するインジケータが点灯してロックンロールの準備が整ったことを知らせます。同時にフロントパネルのクールな青い LED も点灯します。

## 4. CONTOUR

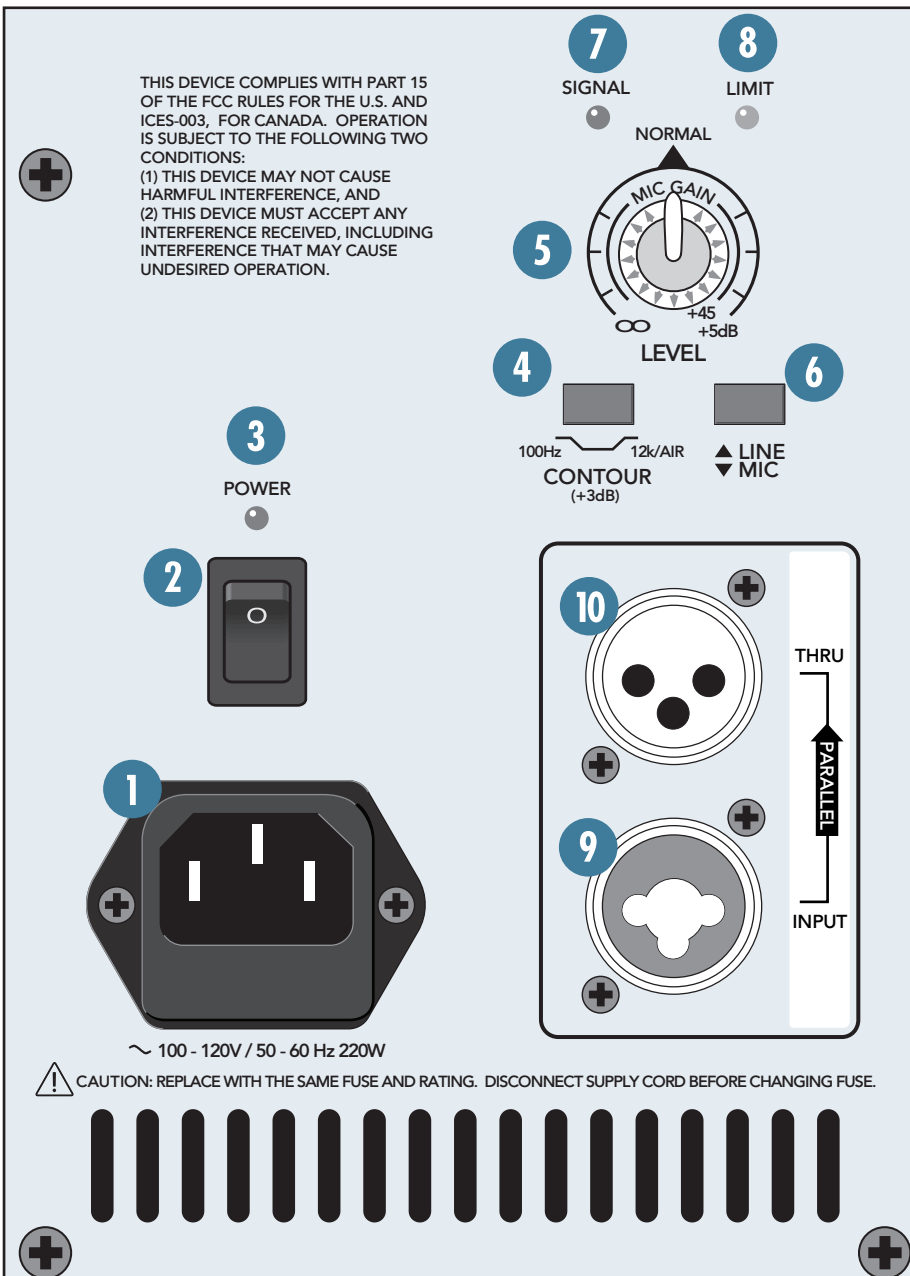
このスイッチを押し込むとフィルターが適用され、100 Hz 以下の低い周波数と 12 kHz 以上の高い周波数が 3 dB ブーストされます。一般的に、ライブで使用すると迫力のあるきびきびしたサウンドが得られます。スイッチを外側にしたまま音楽をしばらく再生してからスイッチを押し込んでサウンドを比較し、使用 / 不使用を判断してください。低音を強調して高音をブーストすることにより、ラウドネス機能に似た効果を生じるので、特に小さい音量の場合に効果的です。

## 5. LEVEL

内蔵パワーアンプに送られるシグナルのレベルを調節します。設定範囲はオフから 45 dB のゲインまでとなっています。SRM350 v2 には Mackie が世界に誇る低ノイズのマイクプリアンプテクノロジーが組み込まれています。ラインレベルでもマイクレベルでも、インプットに接続して正しくレベルを調整することが可能です。

**A CLOSER LOOK**  
マイクに供給するファンタム電源は装備していません。ダイナミックマイク、またはバッテリー駆動のコンデンサーマイクをお使いください。

LEVEL コントロールの設定は、6 ページのクイックスタートの手順に従って行ってください。多くの場合、ノブは中央の NORMAL ポジション（12 時の位置）に設定されるでしょう。特に高いラインレベルシグナルを接続する場合には、ノブを 9 時の位置近辺まで下げる必要があるかもしれません。低いラインレベルやマイクレベルのシグナルを接続する場合には、ノブを 3 時の位置近辺まで上げる必要があるかもしれません。





## 6. MIC/LINE スイッチ

INPUT コネクタにラインレベルのシグナル（ミキサーやグラフィックイコライザー、または他のラインレベルのソースなど）を接続した場合、このスイッチは外側のポジションにしてください。

INPUT コネクタにマイクを接続する場合、スイッチを押し込んでください。マイクからの信号はラインレベル信号に比べて非常に小さいので、このスイッチによって 40 dB のゲインを追加し、ラインレベルまでブーストします。

## 7. SIGNAL インジケータ

LED の点灯は、リアパネルの INPUT コネクタに何らかのシグナルが存在することを示します。このインジケータは LEVEL コントロールのすぐ後ろを監視しているため、LEVEL コントロールが完全に下げられた場合、SIGNAL インジケータの点灯はありません。

## 8. LIMIT インジケータ

アンプのアウトプットにおけるシグナルレベルがクリップに届こうとする時、ソフトなリミッター回路が作動してインプットシグナルを抑えます。LIMIT LED の点灯は、リミッター回路が作動していることを示しています。

LIMIT インジケータがたまに点滅するのは問題とはなりません。けれども頻繁に点滅したり、点灯したままの場合には、ミキサーなどシグナルソースの側でシグナルレベルを下げるか、SRM350 v2 の LEVEL コントロールを下げる必要があります。



高音量を発しているスピーカーのすぐ横にいる場合には、必ず耳にプロテクターを装着してください。

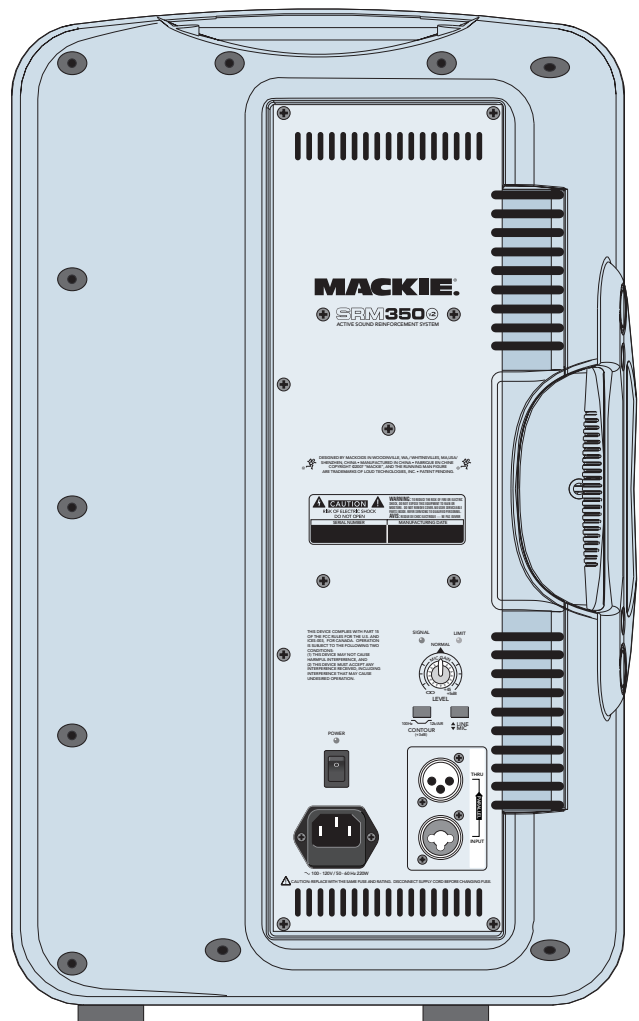
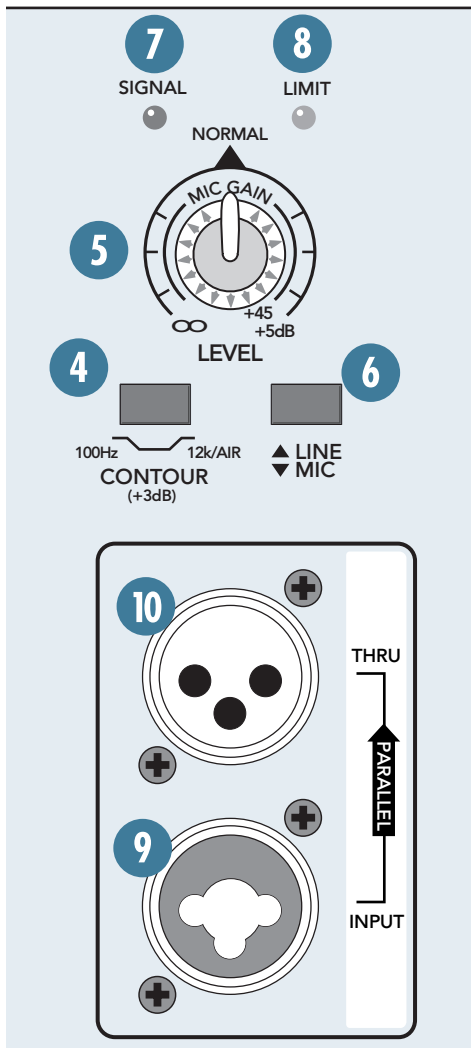
## 9. INPUT コネクタ

XLR（メス）、1/4 インチ TRS 兼用のコネクタです。バランスまたはアンバランスのマイク/ラインレベルのシグナルを接続できます。

## 10. THRU コネクタ

オス XLR のコネクタです。インプットシグナルをディジチチェーン接続で他のスピーカーに送ることが可能です。

このコネクタのシグナルは、MIC/LINE スイッチの後ろ、LEVEL コントロールの前から来ています。チェーンの始まりとなる SRM350 v2 の MIC/LINE スイッチを押し込んでマイクを接続した場合、THRU コネクタに現れるシグナルはすでにラインレベルにブースト（40 dB を追加）されています。従って以降の SRM350 v2 の MIC/LINE スイッチは外側のポジションに設定してください。



# 接続

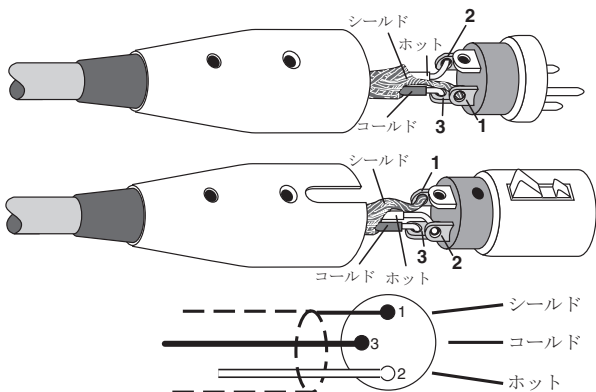
SRM350 v2 の入力コネクタはメス XLR と 1/4 インチ TRS の兼用となっています。バランスまたはアンバランスのマイク / ラインレベルシグナルを入力できます。バランスシグナルを接続する場合には、AES (Audio Engineering Society) 標準に従って以下のように配線されていることをご確認ください：

	<u>XLR</u>	<u>TRS</u>
ホット (+)	ピン 2	チップ
コールド (-)	ピン 3	リング
シールド (グラウンド)	ピン 1	シールド

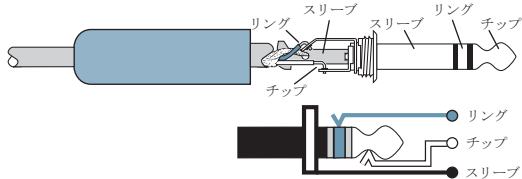
THRU と表示されたオス XLR コネクタを使用すると、使用するミキシングコンソールなどのアウトプットに複数の SRM350 v2 を接続することが可能となります。シグナルソースのアウトプットを 1 台目の INPUT 端子に接続し、そのスピーカーの THRU 端子を次のスピーカーの INPUT 端子に接続、のようにして複数のスピーカーをディジーチェーンに繋がります (7 ページのダイアグラム参照)。



THRU コネクタのシグナルは、MIC/LINE スイッチの後ろ、LEVEL コントロールの前から来ています。チェーンの始まりとなる SRM350 v2 の MIC/LINE スイッチを押し込んでマイクを接続した場合、THRU コネクタに現れるシグナルはすでにラインレベルにブースト (40 dB を追加) されています。従って以降の SRM350 v2 の MIC/LINE スイッチは外側のポジションに設定してください。



バランス XLR コネクタ

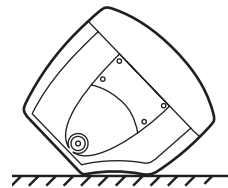


バランス TRS コネクタ

# 設置について

SRM350 v2 アクティブスピーカーは、フロアやテーブルの上に、または標準スピーカースタンドにマウントして設置するよう設計されています。または、別売の SRM350 アタッチメント (型番 AT-C200/SRM350) をキャビネットのトップに装着すれば、SRM350 v2 を特定のスピーカー用金具に装着して天吊り / 壁掛けが可能になります。尚、SRM350 v2 アクティブモニターをハンドルで吊ることは絶対におやめください。

キャビネットの側面をフロアに寝かせて SRM350 v2 をフロアモニターとして使用することもできます。非対称の台形というシェイプを持つ SRM350 v2 は、ステージに立つ演奏者に向けて完璧な角度で設置することが可能です。



パワーの機器全般に言えることですが、湿気には十分ご注意ください。屋外設置で雨天が予想される場合は、前もってカバーで機器を覆ってください。

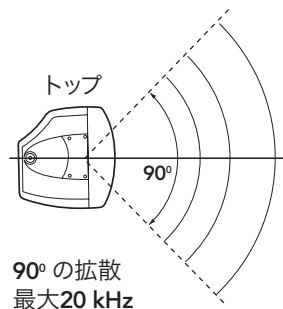


SRM350 v2 は磁界を生じます。テレビやコンピュータのモニターの 60 センチ以内にスピーカーを置かないください。画面のカラーに変化がないか、ディストーションがないかチェックしてください。また、オーディオやビデオの磁気テープ、コンピュータの磁気ディスクを SRM350 v2 の近くに置かないください。

## ルームの音響構造

SRM350 v2 アクティブスピーカーは可能な限り中立的なサウンドを実現するように設計されています。入力信号を最大限に正確に再現すること、すなわち、サウンドを変化させるのではなく「モニター」することを目的としています。

サウンドシステムの全体的パフォーマンスにおいてルームの音響構造は非常に重要な役割を持っています。けれども高周波の幅広い拡散という特長を持つ SRM350 v2 を設置した場合、ルームに関する問題は軽減されると言えるでしょう。



SRM350 v2 の設置に役立つヒントをご紹介します：

- ラウドスピーカーを部屋のコーナーに設置するのは好ましくありません。低い周波数成分の出力が増大してサウンドがこもり、不明瞭になりがちです。
- ラウドスピーカーを壁に向けて設置するのは避けましょう。コーナーほどではありませんが、これも低い周波数成分の出力を増大させます。けれども逆にその効果を求める場合には試してみるのもいいでしょう。
- アクティブスピーカーを、すぐ下が空洞になっているような中空のステージフロア上に直接設置すべきではありません。中空構造のステージは特定の周波数を共鳴させ、周波数特性にピークとディップを生じる可能性があります。このような場合にはアクティブスピーカーを頑丈なテーブルの上かスピーカースタンドの上に設置してください。
- 高周波のドライバが、聴衆の耳の位置より 60 ~ 120 センチ高くなるようにアクティブスピーカーを設置します（スタンディングや通路で踊っているオーディエンスも考慮しましょう）。高い周波数は指向性が強く、低い周波数に比べ吸収されやすいものです。アクティブスピーカーから聴衆を直接見渡せるような設置方法によって、サウンドシステムの全体的な明るさと明瞭さを増すことが可能になります。
- 体育館や講堂など残響の多い場所でクリアなサウンドを保つのは難しいものです。サウンドは、堅い壁や天井やフロアの間を何度も反射する内に明瞭さを失います。状況にもよりますが、反響を軽減するためのいくつかの対策が考えられます。フロアにカーペットを敷いたり、大きなガラス窓をカーテンで覆ったり、天井に布地を吊ったりすることによってサウンドを吸収させましょう。

けれども、場合によってはこれらの対策が不可能であったり現実的でなかったりするかもしれません。どうしましょう？サウンドシステムの音量を上げるのは解決策にはなりません。同時に反響音も増大します。ベストなのは、サウンドが可能な限りダイレクトに聴衆に届くようにすることです。反響音はスピーカーから遠く離れるほど目立ってきます。

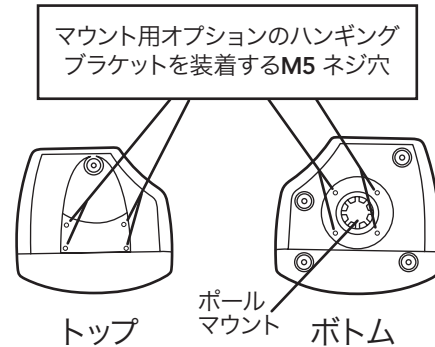
戦略的な方法として、聴衆の背後に追加スピーカーを設置するという手もあります。前面と背面のスピーカーの距離が 100 フィート（30 メートル）以上になった場合には、ディレイプロセッサを用いてサウンドの時間差を解消する必要があるかもしれません。音の速さは 1 ミリセカンドに約 34 センチです。

## キャビネットを吊る

SRM350 v2 キャビネットのトップとボトムには、M5 サイズのネジ穴がそれぞれ 4 つ用意してあります。別売の SRM350 アタッチメント（型番 AT-C200/SRM350）をキャビネットのトップに装着すれば、SRM350 v2 を特定のスピーカー用金具に装着して天吊り / 壁掛けが可能になります。



**警告：**SRM350 v2 アクティブモニターをハンドルで吊ることは絶対におやめください。吊る場合には、必ずオプションキットをご使用ください。



なかなか手の届かない場所（ライオンの檻の上など！）にスピーカーを吊る場合、あらかじめ入念なサウンドチェックを行い、SRM350 v2 の LEVEL を適切に設定しておいてください。

# 熱に関する注意



SRM350 v2 内部のアンプは、大きなヒートシンクによって冷却されています。効率的な冷却のため、SRM350 v2 の背後に少なくとも 15 センチ程度の空間を保つことが重要です。

部屋の温度が高い場合、稀にアンプがオーバーヒートすることがあります。そのような場合、ヒートシンクに向けてファンを当て、フィンを通る空気の循環を良くしてください。

使用中はレベルの上げ過ぎに注意してください。リアパネルの LIMIT インジケーターが頻繁に点滅したり点灯し続けたりする場合には、アンプや隣人がオーバーヒートしないように、LEVEL コントロールを少し下げてください！

アンプがオーバーヒートし始めると内蔵の監視システムが作動します。アンプの温度が下がって適切な操作温度に戻るまで、インプットシグナルのレベルが抑制されます。

# AC電源について

まず、SRM350 v2 を接続するコンセントが、ご使用のモデルに適した電圧を供給することをご確認ください。電圧が特定されたライン電圧の 97 パーセントに満たない場合、内蔵アンプは定格パワーを供給することはできません（定格ライン電圧の 75 パーセントでも作動し続けますが、フルパワーには到達せず、結果的にヘッドルームが小さくなります）。

サウンドのピークがクリップを生じるような最大 SPL の状況下では、SRM350 v2 (120V モデル) は平均 2.5 アンペアを消費します (230V モデルでは 1.3 アンペア)。通常での電力消費は 1 アンペア以下です。

堅実で力強い AC 電源の供給が望まれます。アンプは AC ラインに高い電力を要求します。ラインに有効な電力が多いほどスピーカーの音量も大きくなり、ピーク出力が増大してクリアで迫力のあるベースサウンドが得られます。ベースサウンドが貧弱である場合、原因の多くはアンプに供給される電力の弱さにあると言えるでしょう。

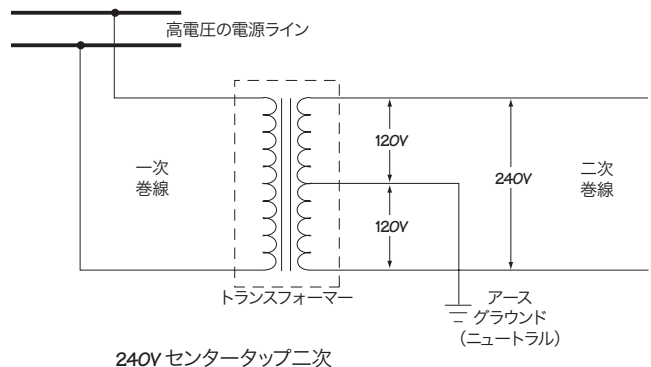
## AC 電源の供給

米国においては、家庭やクラブに見られるコンセントの多くは 240 VAC センタータップトランスの電力サービスを受けています。AC 電源の 2 つの位相がセンタータップの両サイド（それぞれ 120V）に供給されています。

ステージで照明を使用する場合、照明の電源と、オーディオ機器の電源を分けて取るのがベストです。照明がオーディオに干渉することによって生じるノイズを抑える効果を期待できます（特に SCR やディマーライトスイッチの使用時）。

可能であるなら、イクイップメントのすべてを同じ電気回路に接続してください。スピーカーからの耳障りなハムノイズの要因となるグラウンドループの危険を回避するのに役立ちます。

テープデッキ、ミキサー、エフェクトプロセッサ、CD プレイヤーなどの低電力デバイスは SRM350 v2 と同じコンセントに接続すべきです。以下の図に示すように、ヒューズ内蔵の電源タップを使用します。デバイスの電力消費の合計がコンセントと電源タップの許容量を超えないように注意してください。



US仕様の120Vモデルの場合：

15Aのサービスにつき最大5台のSRM350 v2を接続可能です。5台以下であれば、各SRM350 v2を最大レベルで安全に作動させることが可能です。

サウンドシステムを起動する際には、SRM350 v2の電源を最後に投入することにより、シグナルソースとなるデバイスの電源投入ノイズの増幅を防止します。

サウンドシステムをシャットダウンする場合には、まずSRM350 v2の電源を落とすことにより、シグナルソースとなるデバイスの電源切断ノイズの増幅を防止します。



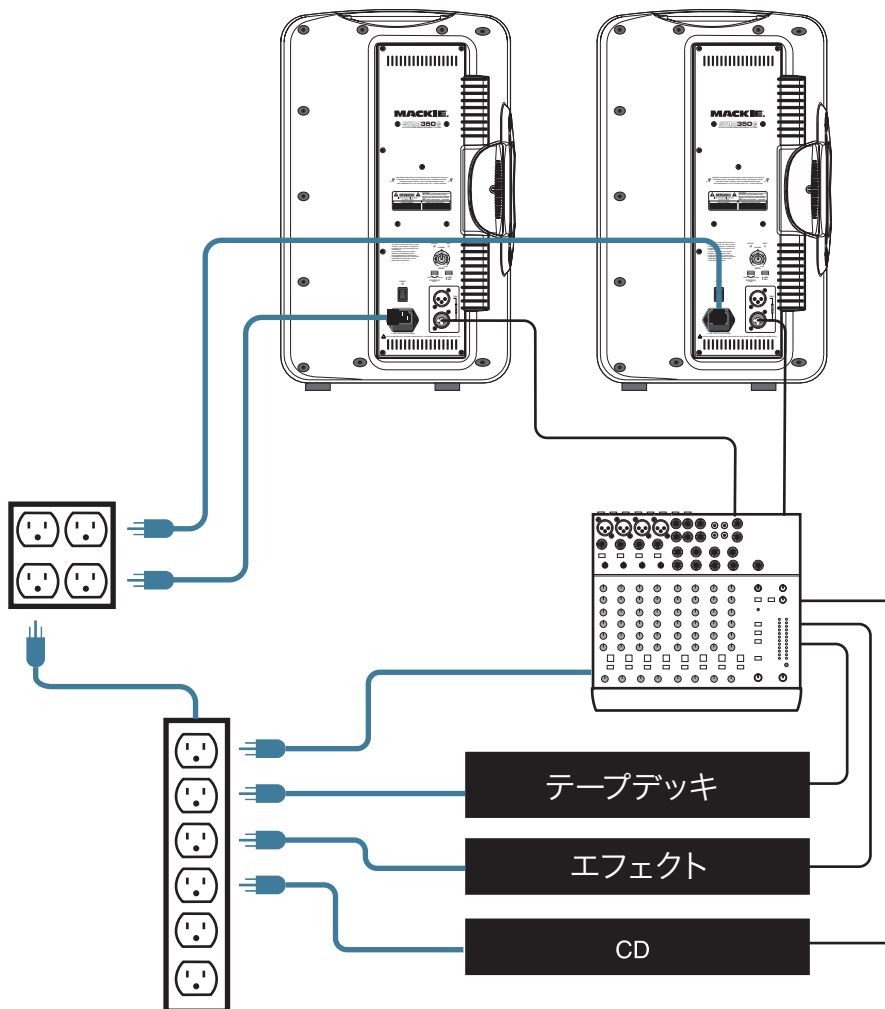
ステージの設営時、見ず知らずのACパワーディストリビューターに接続してしまうことがあります。セーフティグラウンドのピンを欠いた2穴コンセントに出会うこともあるでしょう。常に3ワイヤーAC電源テスターを携帯し、ご自身でコンセントを確認するようにしてください。テスターは、ホットとニュートラルのワイヤーの極性が逆になっていたり、セーフティグラウンドが接続されていないことを教えてくれるでしょう。



あなた自身と機器の保護のため、適切な配線がされていないコンセントを使用することはお止めください！



SRM350 v2 またはその他の機器の電源コードのグラウンドピンを破損しないでください。非常に危険です。



SRM350 v2 : AC電源の接続

# サービス情報

ラウドスピーカーに異常があると思われた場合、以下のチェックリストを参考にして、実際に不具合が生じているのかどうかをできるだけ確認してください。また、ウェブサイト ([www.mackie.com/support](http://www.mackie.com/support)) もご覧ください。FAQ や文書、ユーザーフォーラムなど、役立つ情報が満載です。問題が解決し、修理に出さずに済むかもしれません。



問題が存在すると思われた場合、それに対処したり、接続をやり直す前に、必ず **LEVEL** コントロールを絞り切ってから電源を落としてください。

## トラブルシューティング

### 電源が入らない...

- まずはお気に入りの質問で失礼しますが ... コードは挿し込まれていますよね！コンセントが正常な状態であることもお確かめください（テスターやランプで確認してください）。
- もう1つお気に入りの質問です。リアパネルの **POWER** スイッチはオンになっていますか？もう一度ご確認ください。
- フロントパネルの青いライトは点灯していますか？点灯していない場合、コンセントに問題があるかもしれません。点灯している場合は、以下の「音が出ない...」をご覧ください。
- シャーシ内部のヒューズが飛んでいるかもしれません。これはご自身で修理できる部分ではありません。16 ページの「修理」の項目をお読みください。

### 音が出ない...

- インプットの **LEVEL** コントロールを絞り切っていませんか？6 ページの「クイックスタート」の手順に従い、システム内のすべてのボリュームが正しく調節されていることをご確認ください。
- 信号ソースに問題はありますか？最低限のレベルは出力されていますか？接続ケーブルが断線していないこと、両端がしっかり挿し込まれていることを確認してください。ミキサーやプリアンプのボリューム（ゲイン）コントロールが、音を発生するのに十分な高さに設定されていることをご確かめください。入力信号を受信していれば、リアパネルの **SIGNAL LED** が点滅しているはずです。
- ミキサーやプリアンプでミュート設定（あるいはテープ送りなどの設定）がされていませんか？そうである場合には、ボリューム（ゲイン）を下げてから設定を解除してください。

### 片側の音量が大きい...

- 両方のアクティブスピーカーの **LEVEL** が同じになっていますか？
- シグナルソースのパン設定またはバランスをチェックしてください。片側に寄っているかもしれません。ステレオシグナルの場合、元のバランスが崩れている可能性があります。
- 左右を入れ替えてみましょう。まず両側のスピーカーの電源を落とし、ミキサーからのケーブルを左右交換してから電源をオンにします。まだ同じ側の音量が大きい場合、アクティブスピーカーまたはケーブルに問題があるかもしれません。前と逆の側が大きくなった場合にはミキサーまたはシグナルソースに問題があります。

### 低音に問題がある...

- ミキサーまたはプリアンプとアクティブスピーカーとの接続の極性を確認してください。1本のケーブルの片側の端子でプラスとマイナスの接続が逆になっていませんか？その場合 **SRM350 v2** の位相が崩れます。

### 音質が良くない...

- 大音量で歪んでいる場合には、「クイックスタート」に記された手順でレベルを正しく設定してください。
- インプット端子のプラグはきちんと挿し込まれていますか？すべての端子接続をご確認ください。また、端子は非潤滑性の接点クリーナーを使用して周期的に掃除をするとういでしょう。

## ノイズ...

- アクティブスピーカーにすべてが正しく接続されていることを確認してください。
- 信号ケーブルを、ACコードや電源トランスその他、EMIノイズを放射するデバイスのそばに配置しないでください。
- ディマーライトやその他のSCRベースのデバイスがSRM350 v2とAC回路を共有していませんか？ ACラインフィルターを使うか、SRM350 v2を異なるAC回路に挿し込んでください。
- システム内のすべての場所（テレビ、ビデオ、プリアンプなど）で、外部からのケーブル接続（ケーブルテレビ、衛星放送、屋外アンテナなど）を外します。これでハムが消えるようなら、ケーブルのラインに「グラウンドループアイソレーター」を導入するとよいかもかもしれません。高い機器ではありません。テレビやビデオを扱う電器店でお買い求めください。2つのテレビバラン（標準TV 75/300 Ωアダプタ）で自作することもできます。

## ハム...

- LEVELコントロールを絞り切ってみましょう。ノイズが消滅した場合、ノイズはシグナルソースにあります。まだノイズがあるなら、INPUT端子の接続を外してみてください。ノイズが消滅した場合、問題はSRM350 v2ではなく、グラウンドループによるものである可能性があります。以下の対策をお試しください：
- システム全体にバランス接続を適用します。これはノイズ軽減に最適な方法です。
- 可能であれば、オーディオ機器のすべてのラインコードを共通グラウンドのコンセントに接続します（13ページのダイアグラムを参照）。共通グラウンドとコンセントの距離は可能な限り最短にします。
- 上記を試してもまだハムが残る場合、ミキサーまたはプリアンプからデバイスを1つずつ外して見て、ハムが軽減するかをチェックしてください（接続を外したり戻す際には毎回電源をお切りください）。ただし、1つのみに問題があるとは限りません。
- SRM350 v2に接続されているのが、ミキサー（プリアンプ）1台である場合、接続ケーブルを交換してみてください。またはミキサーを移動してみてください。



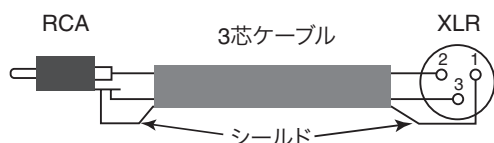
バランの片方の端（75 Ω）はTV コアキシヤルケーブルにフィットするように束ねられ、もう一方の端（300 Ω）は2本のワイヤーとなっています。これを使用しても、ビデオの質に影響は与えません。



SRM350 v2、そしてその他の電源コードのグラウンドピンを絶対に破損しないでください。非常に危険です。

- 普及用プリアンプ、CDプレーヤー、ビデオデッキなどのアンバランスのソースを使用した場合にハムが生じることがあります。これは、デバイス間のアンバランス/バランスインターフェースによるものです。また、多くの普及用オーディオ機器は2本の配線によるラインコードであり、3本目のセーフティグラウンドピンを持たないという事実が悪影響をもたらしています。

下図のように結線されたケーブルを使用してください。重要なのは、シールドとXLRのピン3からのワイヤーがRCA（ソース）側に接合されている点です。



## 修理

日本仕様の Mackie 製品の修理は、ラウドテクノロジー日本支社もしくは提携サービスセンターにて行っています。

Mackie 製品の修理 / メンテナンスが必要な場合は、次の手順に従ってください。

1. 前頁のトラブルシューティングの内容をチェックして下さい。
2. テクニカルサポートに電話をするか、  
**Support.Japan@mackie.com**  
にメールをして「メンテナンス申込書」を請求してください。「メンテナンス申込書」に必要事項をご記入の上、03-5225-6273 へ FAX をしてください。折り返し RA 番号と送付先のサービスセンターが記載された修理受付票を FAX いたします。RA 番号はサービスセンターへ送付される前に必ず取得してください。
3. オーナーズマニュアルと電源コードは同梱しないでください。修理には必要がありません。
4. 本体を梱包材とともに製品パッケージに入れて、サービスセンターへ送付してください。Mackie は輸送上のダメージを保証することができません。
5. 必ず、RA 番号が記載された修理受付票のコピーを同梱してください。また送り状の通信欄にも、RA 番号と商品名、シリアル番号を記載してください。RA 番号のない修理品は受付することができません。
6. 保証内修理を行う場合には、販売店印とご購入日が明記された保証書が必ず必要です。詳しくは、保証書に記載されている保証規定をご参照ください。

## メンテナンス

以下のガイドラインに従って頂ければ、お買い求めの Mackie のアクティブスピーカーを末永く信頼してご使用になれます：



アクティブスピーカーは湿気を嫌います。屋外に設置し、雨天が予想される場合は、前もってカバーを掛けておきましょう。降水のない場所に引っ越ししてしまうのも1つの手です！

- 極度の低温（零度以下）に長時間晒さないでください。寒い場所で操作する場合には、ウォームアップが必要です。ハイパワーで鳴らす前に、低いレベルのシグナルを15分ほど送信してボイスコイルを徐々に温めます。
- キャビネットの手入れには、マイルドな石鹼溶液を含ませた布（わずかに湿らせた程度）を使用します。電源は予めオフにしてください。キャビネットの隙間から湿気が混入しないようにしてください。特にドライブにはご注意ください。

### ご不明な点がある場合 ...

- **www.mackie.com/jp**  
にアクセスしてサポートの項目をご覧ください。
- **Support.Japan@mackie.com**  
までメールをお寄せください。
- テクニカルサポートセンターにお電話ください。  
日本語**03-5225-6253**（月～金曜、9am～6pm）  
英語**1-800-898-3211**（月～金曜、7am～5pm PST）



# SRM350 v2 の仕様

## システム

周波数特性 (-3 dB)	83 Hz - 18.5 kHz
周波数帯域 (-10 dB)	61 Hz - 22 kHz
最大 SPL ロングターム @ 1m	118 dB
最大 SPL ピーク @ 1m	121 dB
クロスオーバー	Linkwitz-Riley 24 dB/ オクターブ @ 2400 Hz

## オーディオ

入力タイプ	バランスディファレンシャル
入力インピーダンス	94k Ω
感度 (センターのツメ)	
ライン :	+4 dBu
マイク :	-36 dBu
最大入力レベル	+22 dBu
アコースティック Contour EQ (ピーキング)	
	+3 dB @ 100 Hz, +3 dB @ 12 kHz
適正動作温度	-10°C ~ 45°C

## パワーアンプ

### 低周波パワーアンプ

定格パワー	165 ワット連続 *
定格 THD	< 0.03%
冷却	空冷対流式
デザイン	Class D

### 高周波パワーアンプ

定格パワー	30 ワット連続 *
Rated THD	< 0.03%
冷却	空冷対流式
デザイン	Class AB

\* 定格パワーは、トランジューサーの定格インピーダンス (HF アンプでは @ 1 kHz、LF アンプでは @ 100 Hz) への連続 rms ワット量です。

## トランジューサー

### 低周波トランジューサー

直径	250 mm
ボイスコイル直径	51 mm
感度 (1W@1m)	96 dB
パワーハンドリング	250 ワット rms、ロングターム
周波数帯域	61 Hz - 3 kHz
マグネットタイプ	ネオジム

### 高周波トランジューサー

タイアフラム直径	36 mm
ホーン出口直径	25.4 mm
タイアフラム材質	チタニウム
感度 (1W@1m)	104 dB
ノミナルインピーダンス	16 Ω
パワーハンドリング	75 ワット rms、ロングターム
周波数帯域	1 kHz - 20 kHz
マグネットタイプ	セラミック

### ホーン設計

水平方向 到達範囲	90° (1 kHz - 20 kHz)
垂直方向 到達範囲	80° (1 kHz - 20 kHz)
マウスサイズ	283 mm × 154 mm

## エンクロージャー構造

基本設計	非対称台形
材質	ポリプロピレン
仕上げ	ミッドナイトブルー色
ハンドル	サイド×1、トップ×1
格子	全天候型穴あきメタル

## ライン入力電源

電力消費	120 ワット (音楽再生、LIMIT LED 点滅時)
米国	120 VAC、60 Hz 推奨電流 2.5 アンペア
ヨーロッパ	230 VAC、50 Hz 推奨電流 1.25 アンペア
日本	100 VAC、50/60 Hz 推奨電流 3.0 アンペア
AC コネクタ	3 ピン IEC 250 VAC

ノート：SRM350 v2 に電圧の切り替えスイッチ等はありません。お持ちのモデルに特定された電圧（リアパネルの IEC ソケットのそばに明記）とご使用の地域の AC 電圧が一致していることをご確認ください。

## コントロールシステムの機能

電子クロスオーバー
位相整列
イコライゼーション
パラメトリック EQ

## 安全対策

保護装置	低周波 Dynamic Bass Protection 機能、 パワーサプライ、アンプ加熱防止
LED 表示	シグナル、電源、LIMIT

## 外形、重量

高さ	527 mm
幅	333 mm
奥行き	311 mm
重量	11.8 kg

## マウント方式

別売の SRM350 アタッチメント（型番 AT-C200/SRM350）をキャビネットのトップに装着すれば、SRM350 v2 を特定のスピーカー用金具に装着して天吊り/壁掛けが可能になります。キャビネットをハンドルで吊ることはお止めください。キャビネット底面に装備されたソケットにより、SRM350 v2 をポールにマウントすることができます。ポールが SRM350 v2 を支えるだけの強度があることをお確かめください。

## 免責事項

私達は、新しく改良された材料や部品、製造過程を取り入れることにより、常に製品をより良いものとする努力をしています。そのためこれらの仕様は予告なしに変更されることがあります。

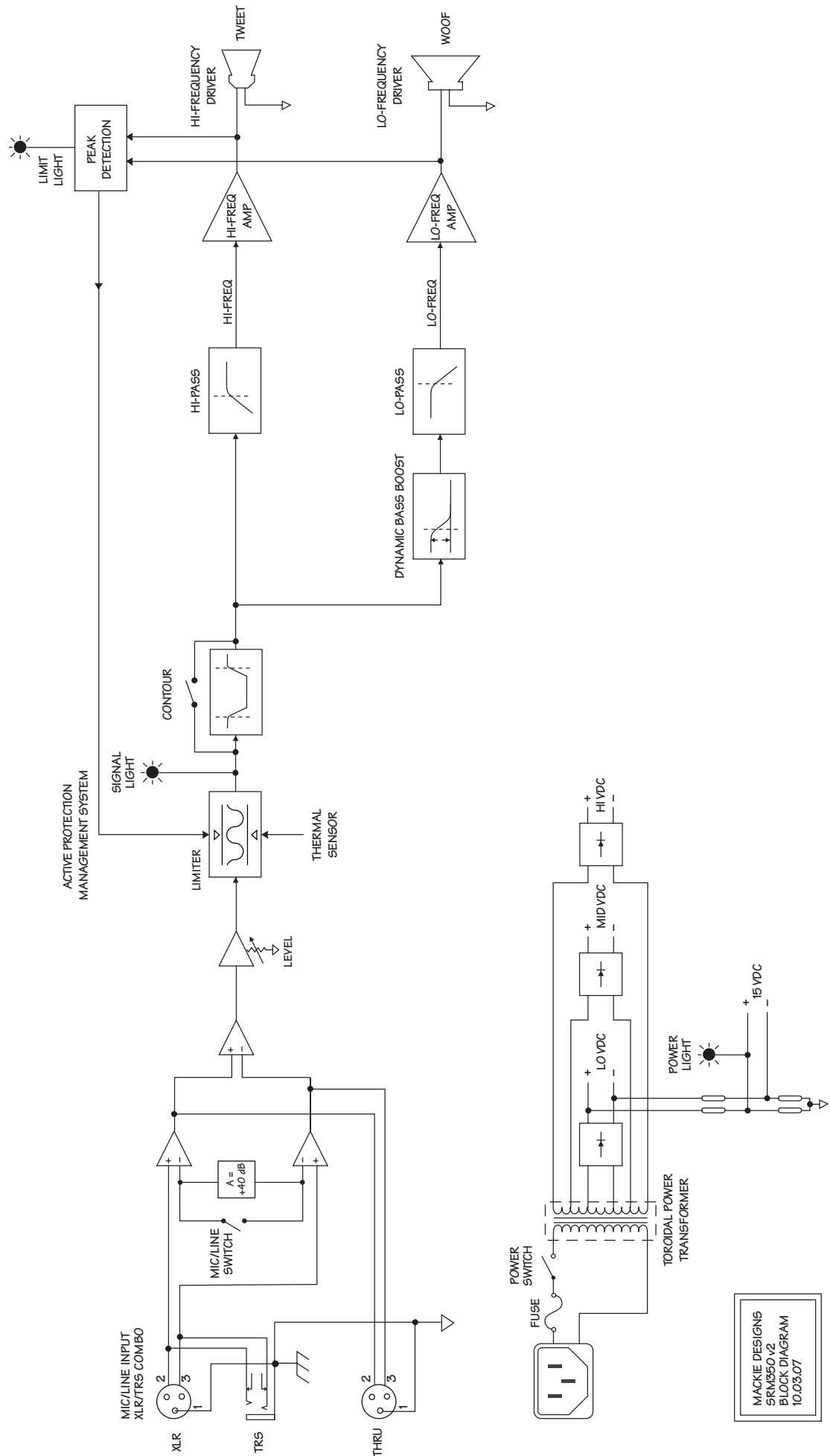
Mackie、走る男のフィギュアは LOUD Technologies Inc の登録商標です。

本書のその他のブランド名はそれぞれの権利者の商標または登録商標であることをここに記します。

©2004-2007 LOUD Technologies Inc.  
All Rights Reserved.



# SRM350 v2 ブロックダイアグラム



MACKIE DESIGNS  
SRM350 v2  
BLOCK DIAGRAM  
10.05.07



# **MACKIE®**

---

**16220 Wood-Red Road NE • Woodinville, WA 98072 • USA**  
**United States and Canada: 800.898.3211**  
**Europe, Asia, Central and South America: 425.487.4333**  
**Middle East and Africa: 31.20.654.4000**  
**Fax: 425.487.4337 • www.mackie.com**  
**E-mail: sales@mackie.com**

**ラウドテクノロジーズ日本支社**

**〒162-0833**

**東京都新宿区筈笥町 44 番地 OH 神楽坂ビル 5F**

**TEL.03-5225-6253 FAX.03-5225-6273**

**<http://www.mackie.com/jp>**

**E-mail : Support.Japan@mackie.com**