

TH-15A

Columna Activa de 15" y dos vías

MANUAL DEL USUARIO



MACKIE®

Instrucciones de seguridad

1. Lea estas instrucciones.
2. Consérvelas.
3. Preste atención a las advertencias
4. Siga todas las instrucciones.
5. No utilice el aparato cerca del agua.
6. Límpielo únicamente con un paño seco.
7. No bloquee las entradas de ventilación. Instale el aparato tal y como indican las instrucciones del fabricante.
8. No lo instale cerca de fuentes de calor como radiadores, acumuladores térmicos, estufas u otros aparatos (incluidos los amplificadores) que generen calor.
9. Para no poner en riesgo la seguridad, utilice un conector polarizado con toma de tierra. Un conector polarizado tiene dos patillas, una más ancha que la otra. Un conector con toma de tierra tiene dos patillas y una tercera punta con toma de tierra. La patilla más ancha o la tercera punta tienen como objetivo garantizar la seguridad. Si el conector incluido con el aparato no es compatible con la toma que utilice, consulte a un electricista para cambiar esa toma.
10. Proteja el cable de corriente de modo que no se pise ni apriete, teniendo especial cuidado con los enchufes, receptáculos y puntos de salida del aparato.
11. Use sólo accesorios especificados por el fabricante.
12. Use sólo el tipo de carro, soporte, trípode o mesa especificados por el fabricante o que se incluya con el equipo. Tenga precaución al desplazar el carro para evitar que vuelque y que el aparato sufra daños.
13. Desenchufe este aparato durante tormentas eléctricas o cuando vaya a estar largos periodos de tiempo sin usarse.
14. Consulte cualquier acción de reparación con personal de mantenimiento cualificado. Será necesaria la reparación del aparato si éste ha sufrido daños como, por ejemplo, si el cable de alimentación o el enchufe están dañados, se ha derramado líquido o ha caído algún objeto en el interior del aparato, éste ha estado expuesto a la lluvia o a la humedad, no funciona con normalidad o se ha caído.
15. Procure que el aparato no esté expuesto a salpicaduras ni coloque recipientes llenos de líquido, como floreros o vasos encima del aparato.
16. No sobrecargue las tomas de corriente ni los cables de extensión, ya que podría provocar incendios o descargas eléctricas.
17. Este aparato ha sido diseñado con el tipo de construcción Clase-I y debe conectarse a una toma de corriente con un conector de tierra protegido (la tercera punta de tierra).
18. Este aparato ha sido equipado con un interruptor de alimentación de CA estilo "rocker". Este interruptor está situado en el panel posterior y debe estar accesible para el usuario.



19. El conector principal o un acoplador del aparato se utilizan como dispositivo de desconexión, por lo que éste debe permanecer listo para su uso.
20. **NOTA:** Este equipo ha sido probado y cumple los límites de los dispositivos digitales de Clase B, conforme al apartado 15 de las reglas de la FCC. Estos límites están diseñados para ofrecer una protección razonable frente a interferencias peligrosas en una instalación residencial. Este equipo genera, utiliza y puede irradiar energía de radiofrecuencia y, si no se instala o se utiliza conforme a las instrucciones proporcionadas, puede causar interferencias peligrosas a las comunicaciones de radio. Sin embargo, no hay garantía de que la interferencia no ocurra en una instalación concreta. Si este equipo no causa interferencias peligrosas a la recepción de radio o televisión, que puede determinarse apagando o encendiendo el equipo, el usuario debe intentar corregir la interferencia tomando una o más de las siguientes medidas:
 - Volver a orientar o ubicar la antena receptora.
 - Aumentar la separación entre el equipo y el receptor.
 - Conectar el equipo a una toma en otro circuito distinto al que está conectado el receptor.
 - Consulte al distribuidor o a un técnico de radio/TV con experiencia para obtener ayuda.

PRECAUCIÓN: Los cambios o modificaciones a este dispositivo no aprobados de forma expresa por LOUD Technologies Inc. pueden anular la autoridad del usuario para utilizar el equipo conforme a las reglas de la FCC.

21. Este aparato no excede los límites de la Clase A/Clase B (la que sea aplicable) para emisiones de ruido de radio desde el aparato digital como se establece en las normativas de interferencias de radio del Departamento canadiense de comunicaciones.

ATTENTION — Le présent appareil numérique n'émet pas de bruits radioélectriques dépassant les limites applicables aux appareils numériques de class A/de class B (selon le cas) prescrites dans le règlement sur le brouillage radioélectrique édicté par les ministere des communications du Canada.

22. La exposición a niveles de ruido extremadamente altos puede causar una pérdida auditiva permanente. El nivel de susceptibilidad a la pérdida auditiva causada por el ruido varía considerablemente en cada persona, pero casi todo el mundo puede perder parte de su capacidad auditiva si se expone a un ruido suficientemente intenso durante un periodo de tiempo. La administración de la Seguridad y Salud Ocupacionales del gobierno de EE.UU., también conocida como OSHA, especificó el nivel de exposición a ruido aceptable en la siguiente tabla. De acuerdo con los datos facilitados por OSHA, cualquier exposición que exceda estos límites aceptables puede provocar la pérdida de audición. Para evitar que se produzca una posible exposición peligrosa a altos niveles de presión sonora, todas las personas expuestas a un equipo capaz de producir niveles de presión sonora deben protegerse los oídos con protectores auditivos cuando el equipo esté en funcionamiento. Se deben utilizar tapones para los oídos o protectores en el interior del canal auditivo o que tapen los oídos al usar el equipo, con el fin de evitar una pérdida auditiva permanente si la exposición supera los límites indicados a continuación:

PRECAUCIÓN AVIS

RIESGO DE DESCARGA ELÉCTRICA. NO ABRIR
RISQUE DE CHOC ELECTRIQUE. NE PAS OUVRIR

PRECAUCIÓN: PARA REDUCIR EL RIESGO DE DESCARGA ELÉCTRICA, NO RETIRE LA CUBIERTA (O TAPA). NO HAY PIEZAS REPARABLES EN EL INTERIOR. CONSULTE LAS ACCIONES DE REPARACIÓN A PERSONAL CUALIFICADO.

ATTENTION: POUR EVITER LES RISQUES DE CHOC ELECTRIQUE, NE PAS ENLEVER LE COUVERCLE. AUCUN ENTRETIEN DE PIECES INTERIEURES PAR L'USAGER. CONFIEZ L'ENTRETIEN AU PERSONNEL QUALIFIE.

AVIS: POUR EVITER LES RISQUES D'INCENDIE OU D'ELECTROCUTION, NEXPOSEZ PAS CET ARTICLE A LA PLUIE OU A L'HUMIDITE

El símbolo de rayo en el interior de un triángulo equilátero tiene el objetivo de alertar al usuario de la presencia de "voltaje peligroso" no aislado en el interior del producto, con magnitud suficiente para constituir un riesgo de descarga eléctrica para las personas.

Le symbole éclair avec point de flèche à l'intérieur d'un triangle équilatéral est utilisé pour alerter l'utilisateur de la présence à l'intérieur du coffret de "voltage dangereux" non isolé d'ampleur suffisante pour constituer un risque d'électrocution.

El símbolo de signo de exclamación en el interior de un triángulo equilátero tiene el objetivo de alertar al usuario de la presencia de instrucciones sobre funcionamiento y mantenimiento (reparación).

Le point d'exclamation à l'intérieur d'un triangle équilatéral est employé pour alerter les utilisateurs de la présence d'instructions importantes pour le fonctionnement et l'entretien (service) dans le livret d'instruction

Duración por día en horas	Nivel sonido dBA, Baja respuesta	Ejemplo típico
8	90	Dúo en un local pequeño
6	92	
4	95	Estación de metro
3	97	
2	100	Música clásica muy alta
1.5	102	
1	105	Discusión acalorada
0.5	110	
0,25 o menos	115	Partes más fuertes de un concierto de rock

ADVERTENCIA — Para reducir el riesgo de incendio o descarga eléctrica, no exponga el aparato a la lluvia o a la humedad.

CONTENIDO

INSTRUCCIONES DE SEGURIDAD	2
INTRODUCCIÓN	5
DIAGRAMAS DE CONEXIONES	5
CARACTERÍSTICAS DE MACKIE TH-15A.....	8
FUNCIONES DEL PANEL POSTERIOR	8
1. INPUT	8
2. THRU	8
3. LEVEL.....	8
4. INDICADOR OL	9
5. HIGH EQ.....	9
6. MID EQ	9
7. MID FREQ.....	9
8. LOW EQ	9
9. INTERRUPTOR EQ ON/OFF	9
10. INTERRUPTOR POWER.....	9
11. TOMA DEL CABLE DE LÍNEA Y FUSIBLE.....	9
CIRCUITOS DE PROTECCIÓN	10
CONEXIÓN DE SEÑAL DE ENTRADA	10
UBICACIÓN.....	10
APÉNDICE A: INFORMACIÓN DE SERVICIO.....	11
APÉNDICE B: CONEXIONES	12
APÉNDICE C: ESPECIFICACIONES DE TH-15A	13
DIMENSIONES DE TH-15A	14
GRÁFICO DE FRECUENCIAS DE TH-15A.....	14
DIAGRAMA DE BLOQUE DE TH-15A	15
GARANTÍA LIMITADA DE MACKIE.....	16

¿Por qué debería leer este manual?

Antes de comenzar, asegúrese de leer las Instrucciones de seguridad en la página 2 y el apartado Cómo empezar en la página 4.

Su nueva columna amplificadora Mackie TH-15A está diseñada para instalarse y ponerse en funcionamiento fácilmente. Sabemos que leer un manual puede resultar una tarea tediosa, pero esperamos que lea el resto del manual con detenimiento.

Es importante que conserve el recibo de compra en un lugar seguro y recomendamos que anote la información de su producto a continuación para futuras consultas (por ejemplo, reclamaciones del seguro, soporte técnico, autorización de devolución, etc.).



Escriba aquí el número de serie de su TH-15A (o de ambas columnas TH-15, si ha adquirido las dos) para futuras consultas (por ejemplo, reclamaciones del seguro, soporte técnico, autorización de devolución, etc.):

Columna 1

Columna 2

<input type="text"/>	<input type="text"/>
----------------------	----------------------

Adquirido en: _____ *Fecha de compra:* _____

No olvide visitar nuestro sitio Web www.mackie.com para obtener más información sobre éste y otros productos Mackie.

Cómo empezar

Los siguientes pasos le ayudarán a configurar los altavoces rápidamente.

CONFIGURACIÓN INICIAL:

1. Gire por completo el control LEVEL en el panel posterior para activarlo.
2. Mueva el interruptor EQ ON/OFF a la posición (OFF).
3. El interruptor POWER debe estar en la posición OFF.

CONEXIONES:

1. Conecte la señal de nivel de línea del mezclador (u otra fuente de señal) al conector INPUT en el panel posterior del TH-15A (conector XLR).
2. Conecte el cable de alimentación de CA a la toma de IEC en la parte posterior del altavoz. Enchufe el otro extremo en una toma de CA configurada correctamente con el voltaje adecuado, tal y como se indica justo debajo de la toma de IEC.

ENCENDIDO:

1. Mueva el interruptor POWER a la posición ON.
2. Inicie la fuente de señal (reproductor mp3, CD, DAW, banda, etc.), pero procure que el control de nivel del mezclador permanezca apagado.
3. Gire lentamente el control LEVEL del TH-15A a la marca "U" (ganancia de unidad) que se encuentra en el centro.
4. Ajuste el volumen principal del mezclador hasta alcanzar un volumen no molesto. Si se alcanza un volumen muy alto en muy poco tiempo, intente bajar ligeramente el control LEVEL en el TH-15A. Si los altavoces no alcanzan un volumen suficiente, suba el control LEVEL para alcanzar un equilibrio adecuado entre el control de volumen principal y el volumen del altavoz.

Una vez que los altavoces empiecen a funcionar, es el momento de leer detenidamente el resto del manual, especialmente la siguiente información:

CONSEJOS ADICIONALES:

- No escuche nunca música excesivamente alta durante periodos de tiempo prolongados. Consulte las Instrucciones de seguridad en la página 2 para obtener información sobre la protección auditiva.
- Cuando apague el equipo, apague en primer lugar los altavoces TH-15A para evitar zumbidos y otros ruidos generados por cualquier equipo que reproduzca sonido a través de los altavoces. Al encender el equipo, encienda el TH-15A en último lugar.
- Guarde el material de embalaje porque es posible que lo necesite en un futuro.
- Conserve el recibo de compra en un lugar seguro.

Anote el número de serie en el espacio reservado para ello en la página 3, así como el lugar y la fecha compra del producto.

Introducción

El altavoz amplificado Mackie TH-15A proporciona un sistema con una potencia de 400 W mediante una eficiente amplificación de Clase D. Ello implica que se consigue una mayor potencia con menos peso, perfecto cuando la movilidad es un aspecto importante. El woofer de 15" de alta precisión ofrece unos graves profundos y responde con rapidez a los transitorios.

Un ecualizador de 3 bandas integrado con frecuencia media variable le permite ajustar la tonalidad perfecta para su aplicación e incluso le permite corregir anomalías habituales de la sala en la que se utilice. La entrada XLR ajusta tanto la señal de micro como la del nivel de línea, por lo que basta con conectar un micro para que éste se ponga en funcionamiento. Cuenta incluso con un conector XLR Thru que le permite conectar en serie varios equipos TH-15A para una mayor cobertura.

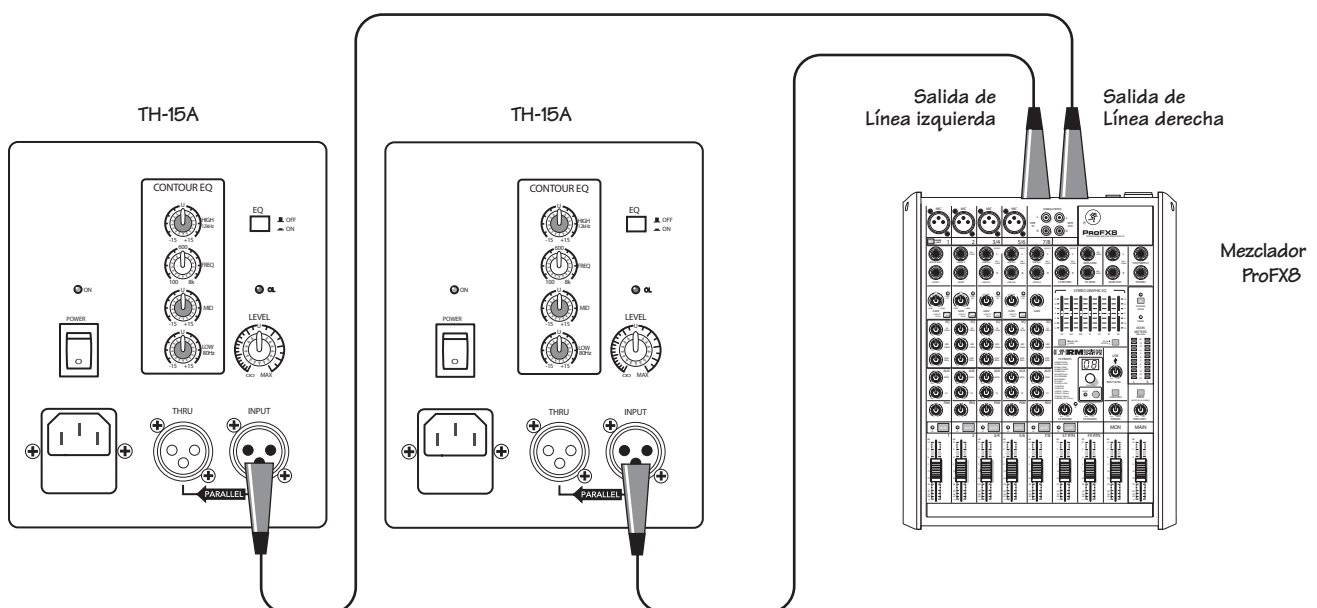
Los TH-15A aprovechan la tecnología activa de Mackie, incluyendo la alineación de tiempo de los transductores, la corrección de fase y los crossovers de precisión, maximizando el potencial de cada componente.

Las prácticas asas en la parte superior y lateral del duro recinto de polipropileno resistente a los impactos, que proporciona una solución de altavoces duradera y portátil. Y pesa sólo 16,326 kg, lo que permite su montaje en el poste de un trípode o sobre un subwoofer.

Mackie TH-15A: Audio de alto rendimiento a un precio asequible.

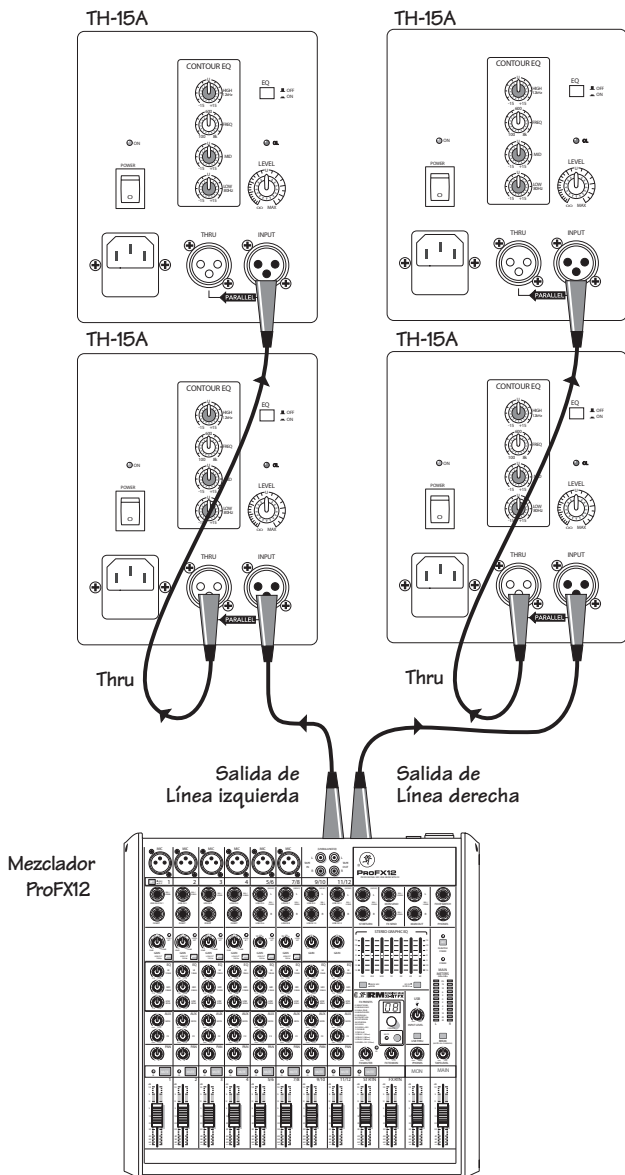
A continuación, se ofrece una breve descripción de las funciones incorporadas en los altavoces TH-15A:

- Amplificadores amplificados de 100W AF y 300W BF
- Woofer de baja frecuencia de 15"
- Controlador de compresión de alta frecuencia de 1"
- Respuesta de frecuencia plana (-10 dB, 40 Hz a 20 kHz)
- Crossover de 24 dB/octava a 3 kHz
- Protección de sobreexcursión de baja frecuencia
- Cabina de polipropileno resistente y ligera
- Diseño para un excelente rendimiento de graves
- Práctico diseño portátil con asas integradas en la parte superior y a ambos lados del equipo
- Relleno de fibra adiabático de alta densidad que absorbe las reflexiones internas
- Interruptor de encendido en el panel posterior
- Toma corriente de montaje en poste
- Entrada XLR de Mic/Línea balanceada y conectores thru
- Control de nivel de entrada ajustable
- Ecualizador de baja frecuencia que proporciona ± 15 dB a 80 Hz y valores inferiores
- Ecualizador de media frecuencia que proporciona ± 15 dB con frecuencia variable desde 100 Hz a 8 kHz
- Ecualizador de alta frecuencia que proporciona ± 15 dB a 12 kHz y valores superiores
- Interruptor de desvío de ecualizador



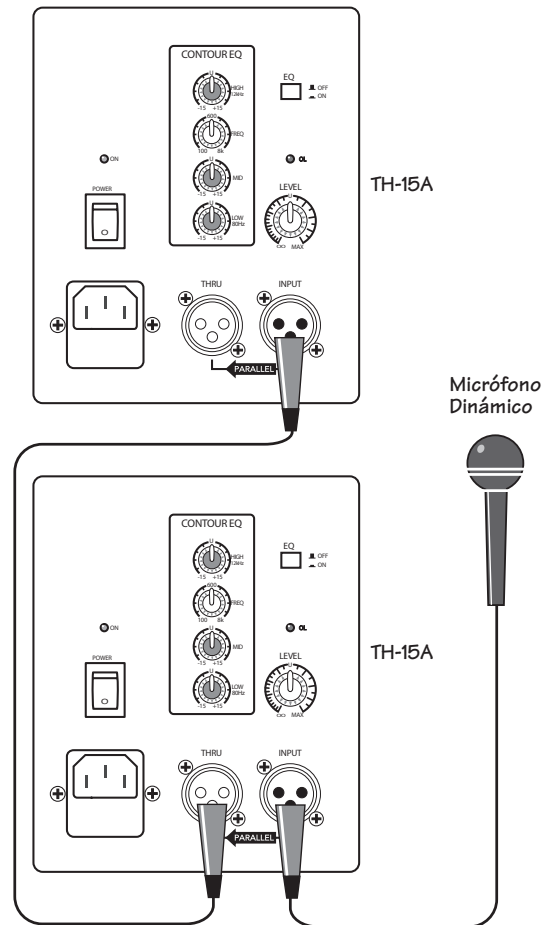
Las salidas de nivel de línea izquierda y derecha de un mezclador alimentan las entradas de los dos altavoces amplificados Mackie TH-15A.

Conexión en serie de dos altavoces por cada lado



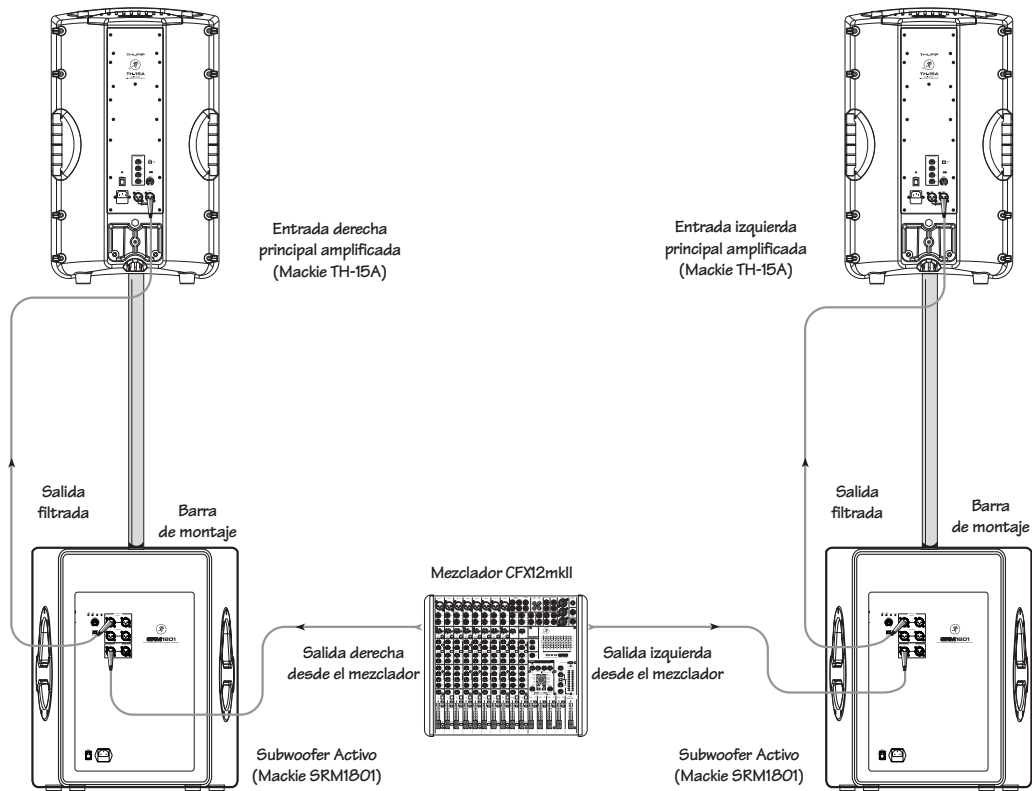
Las salidas de nivel de línea izquierda y derecha de un mezclador alimentan las entradas de los dos altavoces amplificadas Mackie TH-15A. Sus respectivos conectores THRU alimentan las entradas de otro par de altavoces amplificadas Mackie TH-15A.

Utilización de un micrófono y del conector Thru CONTOUR EQ



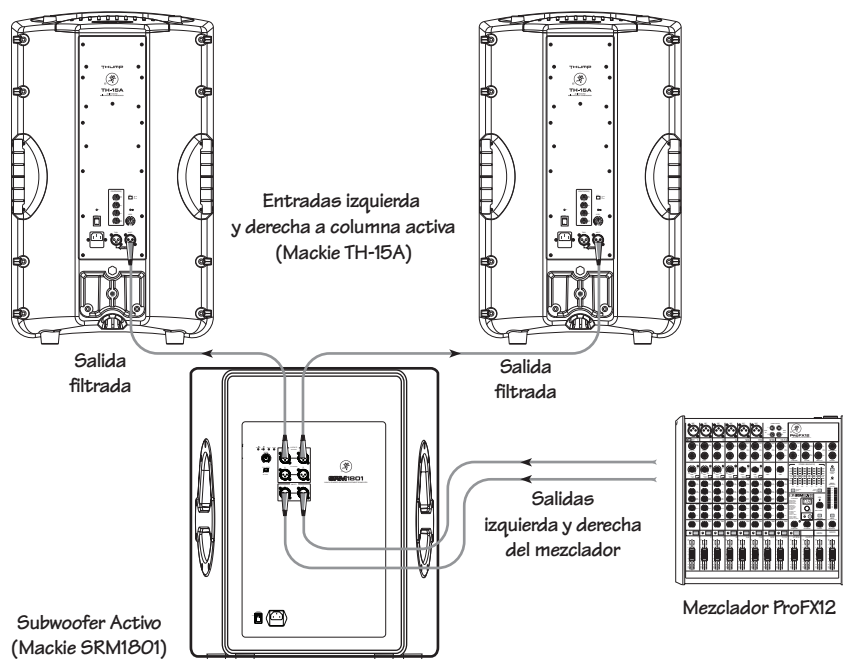
Para conexiones de micro puede conectar en serie hasta dos equipos TH-15A mediante el conector THRU, tal y como se muestra en la imagen. Procure que los micrófonos se mantengan alejados de los altavoces, de lo contrario se acopla el sonido.

Sistema de altavoces con dos subwoofers amplificados



Las salidas de nivel de línea izquierda y derecha de un mezclador alimentan la entradas de los dos subwoofer amplificados. Las salidas de nivel de línea de paso alto de los subwoofer alimentan las entradas de los altavoces Mackie TH-15A.

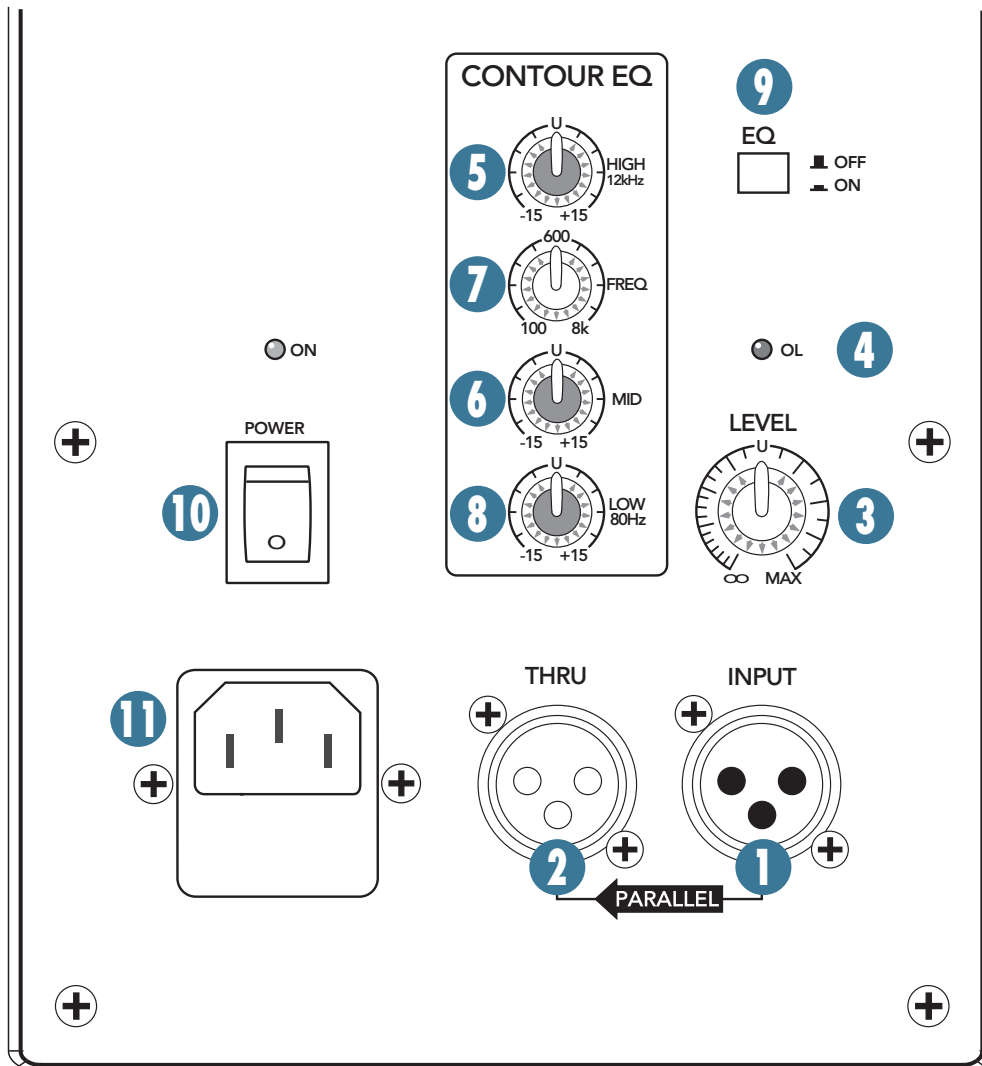
Sistema de altavoces con un subwoofer amplificado



Las salidas de nivel de línea izquierda y derecha de un mezclador alimentan las entradas de un subwoofer amplificado. Las salidas de nivel de línea de paso alto del subwoofer alimentan las entradas de los altavoces Mackie TH-15A.

Características Mackie TH-15A

DESCRIPCIÓN DEL PANEL POSTERIOR



Aquí es donde se conecta la alimentación de CA y su señal al altavoz y donde se realizan los ajustes de la respuesta de frecuencia del altavoz para adaptarlos a la ubicación del altavoz y al entorno de la sala en la que se utiliza.

1. INPUT

Se trata del conector hembra tipo XLR que acepta una señal de nivel de línea o micro balanceada desde una mesa de mezclas u otra fuente de señal. En pequeños conciertos, basta con conectar un micrófono directamente y ajustar el control LEVEL como corresponda.

2. THRU

Se trata de un conector macho tipo XLR que produce exactamente la misma señal que se conecta al conector de entrada. Utilícelo para conectar en serie varios TH-15A a la vez fuera de la misma fuente de señal.

3. LEVEL

Este control ajusta el nivel de señal global en la entrada con los amplificadores incorporados. El nivel entre el mínimo Off (∞) y MAX representa la ganancia máxima con la unidad de ganancia en la posición central (las 12 del reloj).

- El TH-15A está diseñado para funcionar con una señal dBu de +4 cuando el control de nivel se encuentra en la posición U (central).
- El TH-15A puede aceptar una señal de hasta +20 dBu reduciendo el control LEVEL según corresponda. Al girar el control LEVEL pasada la marca de unidad se obtendrá una ganancia suficiente como para conectar un micrófono directamente.
- NO conecte NUNCA la salida de un amplificador directamente a la entrada del TH-15A, ya que podría dañar los circuitos de entrada activos del altavoz.

4. Indicador OL

El indicador OL (sobrecarga) se ilumina cuando los amplificadores del TH-15A se encuentran cerca del punto de recorte. Es normal que el indicador OL parpadee ocasionalmente, significa que los picos de transitorio están alcanzando la salida máxima de los amplificadores y que está sacando el máximo partido de sus equipos TH-15A.

Si el indicador OL parpadea frecuentemente o se ilumina de forma continua, gire el control LEVEL al mínimo [3] en el TH15A o gire al mínimo la señal en la fuente (p. ej.: la mesa de mezclas) hasta que el indicador OL deje de parpadear o lo haga ocasionalmente.

5. HIGH EQ

Este control le ofrece un refuerzo de 15 dB o un corte por encima de los 12 kHz. El circuito es plano (sin refuerzo o corte) en la posición central (U). Utilícelo para añadir chispa o platillos u un efecto general de transparencia al sonido de los teclados, vocales o guitarras. Gírelo un poco más al mínimo para reducir el sonido sibilante o eliminar el silbido a alta frecuencia.

6. MID EQ

Se trata de un control de ecualizador de rango medio que ofrece un refuerzo o recorte de 15 dB centrado en cualquier frecuencia entre los 100 Hz y los 8 kHz. El circuito del control MID EQ es plano (sin refuerzo ni corte) en la posición central (U). Este rango de frecuencias incluye la mayor parte de sonidos vocales (masculinos en el extremo inferior del rango y femeninos en la parte superior del rango), así como los fundamentales y armónicos de muchos instrumentos.

7. MID FREQ

Este control tiene un rango de 100 Hz a 8 kHz y determina la frecuencia central del filtro MID EQ. Le permite anular la banda de frecuencias concreta que se ve afectada por la ecualización media.

8. LOW EQ

Este control ofrece hasta 15 dB de refuerzo o corte por debajo de los 80 Hz y también es plano en la posición central (U). Este rango de frecuencias representa la fuerza en los bombos, bajos, sintetizadores y cantantes con tonos muy graves.

9. Interruptor EQ ON/OFF

Este interruptor permite activar o desactivar la sección del ecualizador. Cuando el interruptor está apagado (OFF), la sección del ecualizador no se activa y los controles de ecualización no tienen ningún efecto en la señal.

Cuando el interruptor está encendido (ON), los controles de ecualización pueden utilizarse para ajustar la respuesta de frecuencia del TH-15A.

10. Interruptor POWER

Utilice este interruptor para encender y apagar el altavoz TH-15A. El LED que hay encima del interruptor POWER se ilumina cuando el interruptor está activado hay alimentación de CA disponible en la toma del cable de línea. Hay un segundo indicador de alimentación ubicado en la parte frontal del recinto.

11. Toma del cable de línea y fusible

Conecte el cable de línea desmontable a esta toma IEC de forma segura, y enchufe el otro extremo de la salida de AC. Asegúrese de que el cable de CA coincide con la alimentación de CA que se indica en el panel posterior (bajo la toma IEC).

El fusible está ubicado detrás de la cubierta del fusible, en la parte inferior de la toma IEC. Consulte la sección "Resolución de problemas" en la página 11 para obtener información sobre la sustitución del fusible.

Circuitos de protección

Se han diseñado diversos mecanismos de protección en el TH-15A para proteger los altavoces y amplificadores de un daño involuntario.



PRECAUCIÓN: Los circuitos de protección están diseñados para proteger los altavoces en condiciones razonables o sensibles. Si decide ignorar los signos de advertencia (p.ej., parpadeo frecuente del LED de OL, distorsión excesiva), puede seguir dañando los altavoces en el TH-15A si se sobrepasa el punto de recorte del amplificador. Dichos daños no quedan cubiertos por la garantía.

Protección por sobreexcursión

Un filtro de paso alto de 12 dB/octavas a 40 Hz justo antes del amplificador de baja frecuencia evita que se amplifiquen las frecuencias muy bajas. La energía de baja frecuencia excesiva por debajo de los 40 Hz puede dañar el woofer, causando la llamada “sobreexcursión”, que es equivalente a la forma mecánica de recorte.

Protección térmica

Todos los amplificadores generan calor. El TH-15A está diseñado para ser eficiente tanto eléctrica como térmicamente.

El módulo del amplificador se monta en un gran disipador de calor, que se refrigera mediante convección, donde se disipa aire fresco sobre el panel posterior, evitando que este se sobrecaliente. Para que este proceso de convección funcione de forma eficaz, es importante contar con una ventilación adecuada detrás del altavoz. Al colocar el TH-15A, recomendamos que deje al menos 15, 25 cm de espacio en la parte posterior.

- Si por algún motivo se alcanza una alta temperatura en el interior, se activa un interruptor térmico incorporado y se apaga el amplificador. Esta protección funciona de forma independiente para los amplificadores de alta y baja frecuencia. Por lo tanto, es posible que sólo se apague el amplificador de baja frecuencia o de alta frecuencia mientras que el otro permanece encendido.
- Cuando el amplificador se enfría a una temperatura segura, el interruptor térmico se reinicia y se reanuda el funcionamiento normal.

- Si se vuelve a alcanzar una temperatura interna muy alta, se repite el proceso de apagado. Si esto ocurre, asegúrese de que el flujo de aire en la parte posterior del recinto no está restringido. Si la temperatura ambiente es muy cálida, intente colocar un pequeño ventilador cerca del panel posterior para aumentar el flujo de aire a través de los alerones.

Protección del controlador

Cada controlador tiene su propio circuito de compresión, que ayuda a protegerlos de posibles daños producidos por los picos de transitorios. Los compresores están diseñados para ser transparentes e inadvertibles bajo condiciones de funcionamiento normales.

Conexión de señal de entrada

Debe utilizar un cable blindado de alta calidad para conectar la fuente de la señal al conector INPUT del TH-15A.

- Los cables de micrófono de alta calidad funcionan correctamente.
- Los cables blindados de tela metálica son los utilizados habitualmente para las conexiones de audio.
- Cuanto mejor sea el blindaje, mejor será la inmunidad al ruido inducido externamente (como EMI y RFI). Aleje el cable de los cables de alimentación de CA y las salidas. Estas son fuentes habituales de interferencias en una señal de audio. Puede adquirir cables de calidad en su distribuidor de Mackie.

Ubicación

El altavoz TH-15A está diseñado para ubicarse en un escenario o en el suelo. Puede montarse en un poste gracias a un zócalo incorporado en la parte inferior del recinto. Asegúrese de que el poste puede soportar el peso del TH-15A.



ADVERTENCIA: El recinto no cuenta con puntos de montaje y no es aconsejable su montaje. **NO** utilice las asas para suspender el TH-15A.

Al igual que con los componentes amplificados, proteja el equipo de la humedad. Si lo va a instalar al aire libre, asegúrese de que se encuentran a cubierto y protegido de la lluvia.

Apéndice A: Información de servicio

Si considera que su producto Mackie tiene alguna anomalía, consulte las siguientes sugerencias para la resolución de problemas y haga lo posible por averiguar en qué consiste el problema. Visite la sección de soporte de nuestro sitio Web (www.mackie.com) para obtener algunas ideas o póngase en contacto con nuestro personal de asistencia técnica. Es posible que halle la solución a su problema sin necesidad de que nos envíe su producto Mackie.

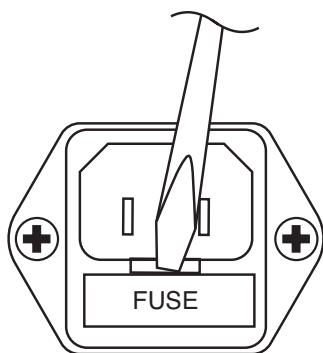
Resolución de problemas

Falta de alimentación

- Nuestra pregunta favorita: ¿Está el equipo enchufado?
- Asegúrese de que el cable de línea está correctamente fijado en la toma del cable de línea y correctamente enchufado en la toma de alimentación de CA.
- Asegúrese de que la salida de CA está activa (compruébela con una lámpara o verificador de voltaje).
- ¿Está el interruptor POWER en la posición ON?
- ¿Están iluminados los LED de alimentación en los paneles frontal y posterior? Si no lo están, asegúrese de que la salida de CA está activa. Si lo está, consulte el apartado “Sin sonido” más adelante.
- Si los LED de alimentación no están iluminados y está seguro de que la salida de CA está activa, es posible que haya saltado el fusible.

Para eliminar y sustituir el fusible:

1. Desconecte el cable de alimentación de la toma de IEC.



2. Retire el cajetín del fusible haciendo palanca con la ayuda de un pequeño destornillador. Se extraerá por completo.
3. Retire el fusible y sustitúyalo por un fusible de tipo equivalente.

Unidad 115 VCA: 6,3 amp slo-blo (T6.3AL/250 V)
Unidad 230 VCA: 3,15 amp slo-blo (T3.15AL/250 V)

4. Vuelva a colocar el cajetín del fusible volviendo a introducirlo en la toma de IEC.

Si saltan dos fusibles en una fila, algo no va bien. Intente utilizar una salida distinta en una ubicación totalmente diferente. Si los fusibles continúan saltando, consulte la sección “Reparación” en la siguiente página para saber cómo debe proceder.

Sin sonido

- ¿Están iluminados los LED de alimentación del panel frontal y posterior?
- ¿Está activado el control LEVEL?
- ¿Está activada la fuente de señal? Asegúrese de que el nivel de señal de la mesa de mezclas (o el dispositivo que se utilice con el altavoz) tenga un nivel lo suficientemente alto como para producir sonido.
- Si se trata de un par de dispositivos estéreo, pruebe a intercambiarlos. Por ejemplo, si se observa que el altavoz izquierdo ha dejado de funcionar, enchufe los cables izquierdo y derecho en los altavoces. Si se produce el mismo problema pero en el otro altavoz, entonces no es por causa del TH-15A. Puede ser debido a un cable defectuoso o a la ausencia de señal del mezclador.

Sonido deficiente

- ¿Está el conector de entrada completamente enchufado en la toma de entrada?
- ¿Hay algo conectado al conector THRU? Intente desenchufarlo. Si el sonido mejora, es posible que el dispositivo conectado al conector THRU sea el que altere la señal.
- ¿El sonido es demasiado alto o está distorsionado? Reduzca el nivel de señal en el mezclador.
- Si es posible, escuche la fuente de señal con unos auriculares conectados en la fase de preamplificación. Si el sonido sigue siendo deficiente, la causa no se encuentra en el altavoz.
- ¿Graves excesivos o insuficientes? Desplácese por la sala y compruebe si la cambia la respuesta de graves. Es posible que la posición de escucha coincida con un modo de sala en el que las bajas frecuencias resulten demasiado exageradas o completamente nulas. Si es así, intente desplazar los altavoces a otra ubicación o cambie su posición de escucha.

Ruido/Interferencia

- Compruebe el cable de señal entre el mezclador y el altavoz. Asegúrese de que todas las conexiones sean seguras. Estos problemas normalmente producen interferencias o ruidos molestos.
- Si está utilizando dos o más altavoces amplificados TH-15A, intente enchufarlos en el mismo panel de salida de CA o banda de salida. La finalidad es la de conectarlos a la misma toma de tierra y así reducir la posibilidad de crear un bucle de tierra.
- Si conecta una salida no balanceada a la entrada balanceada del TH-15A, asegúrese de que el blindaje está conectado a la toma de tierra no balanceada y a la patilla 1 del XLR.

Reparación

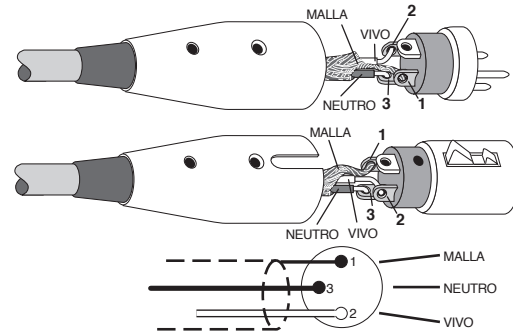
Para obtener información sobre el servicio de garantía, consulte la información de garantía en la página 15.

El servicio sin garantía de los productos Mackie está disponible en un centro de servicio autorizado de fábrica. Para saber cuál es el centro de servicio más cercano, llame a nuestro departamento de soporte técnico al 1-800-898-3211, de lunes a viernes, en horario laboral (horario del pacífico) para explicar el problema (le atenderán en inglés). El servicio de soporte técnico le indicará dónde puede encontrar un centro de servicio autorizado en su zona.

Apéndice B: Conexiones

Conectores XLR

Los conectores XLR se utilizan para realizar conexiones thru y de entrada balanceadas con el TH-15A. Se conectan de la siguiente forma, conforme a los estándares especificados por la AES (Audio Engineering Society).



Conexión balanceada XLR

Patilla 1 = Malla

Patilla 2 = Vivo (+)

Patilla 3 = Neutro (-)

¿Necesita ayuda con su nuevo altavoz?

- ▀ Visite www.mackie.com y haga clic en el vínculo de soporte para acceder a las preguntas frecuentes, manuales, apéndices y otros documentos.
- ▀ Envíenos un correo a: techmail@mackie.com.
- ▀ Llame por teléfono al 1-800-898-3211 para hablar con uno de nuestros técnicos (de lunes a viernes, en horario laboral (horario del pacífico. Le atenderán en inglés).

Apéndice C: Especificaciones de TH-15A

Rendimiento acústico

Rango de frecuencia (-10 dB):	40 Hz - 20 kHz
Respuesta de frecuencia (-3 dB):	50 Hz - 18.5 kHz
Ángulo de cobertura horizontal:	90°
Ángulo de cobertura vertical:	60°
SPL máximo a largo plazo:	113 dB SPL @ 1m
Pico de SPL máximo:	116 dB SPL @ 1m

Entrada/salida

Tipo de entrada:	XLR hembra balanceada / no balanceada
Impedancia de entrada:	20 kΩ balanceada; 10 k no balanceada
Conexión derivada:	XLR balanceada / no balanceada (paralela con entrada)
Control de nivel:	Control giratorio 0 dB en el centro
Sensibilidad:	+4 dBu para salida completa (Control de nivel en el centro) -36 dBu para salida completa (Control de nivel al máximo)

Transductores

Baja frecuencia:	15 pulg. / 381 mm con marco de acero, woofer de cono de papel
Alta frecuencia:	Controlador de compresión de salida 1 pulg. / 25 mm cargada por bocina

Amplificadores

Amplificador de baja frecuencia

Potencia nominal:	carga de 150 vatios, 8 ohm pico de 300 vatios
Relación señal/ruido:	> -94 dB, 20 Hz a 20 kHz, no ponderada, referencia de 138 vatios en 8 ohms
Diseño:	BTL Clase D

Amplificador de alta frecuencia

Potencia nominal:	50 vatios, carga 4 ohm pico 100 vatios
Relación señal/ruido:	> -97 dB, 20 Hz a 20 kHz, no ponderada, referencia de 50 vatios en 4 ohms
Diseño:	Clase AB

Crossover electrónico

Tipo de corte:	24 dB/octava
Frecuencia de cruce:	3 kHz

Ecuación

Ecuación de baja frecuencia:	±15 dB @ 80 Hz, shelving
Ecuación de frecuencia media:	±15 dB, paso de banda, variable de 100 Hz a 8 kHz
Ecuación de alta frecuencia:	±15 dB @ 12 kHz, shelving
Interruptor directo/EQ:	Desvía la sección EQ

Características de protección

Protección de sobreexcursión:	Filtro subsónico de 2ª orden
Protección térmica:	Apagado de amplificador independiente, reinicio automático
Protección del controlador:	Compresores de AF y BF independientes

Requisitos de alimentación de CA

EE.UU.:	100 - 120 VCA, 50 - 60 Hz 320 vatios
UE, CN:	200 - 240 VCA, 50 - 60 Hz 320 vatios
Conector de CA:	3-patillas IEC 250 VA, 20 A macho

Características de construcción

Diseño básico:	Trapezoidal asimétrico
Material:	Polipropileno
Acabado:	Con texturas
Asas:	Una a cada lado, una en la parte superior
Parrilla:	Metal perforado con revestimiento resistente a las condiciones meteorológicas
LED de pantalla	
Frontal:	Encendido
Lateral:	Encendido, OL (sobrecarga)
Temperatura operativa:	0° - 40°C, 32° - 104°F

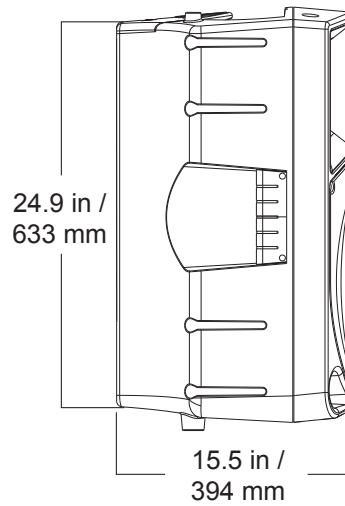
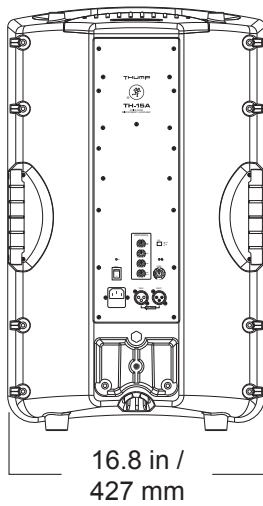
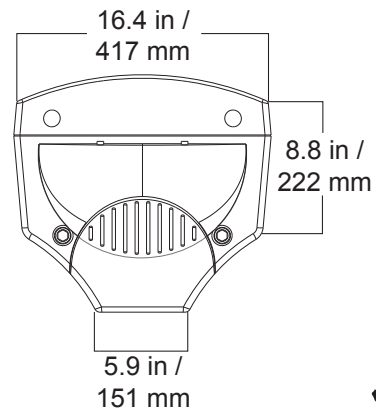
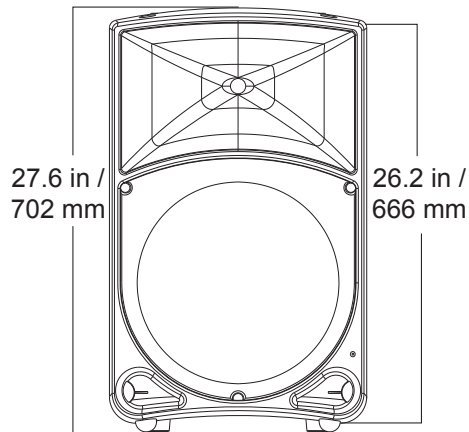
Dimensiones físicas y peso

Dimensiones	
Altura:	27,6 pulg. / 702 mm
Anchura:	16,8 pulg. / 427 mm
Profundidad:	15,5 pulg. / 394 mm
Peso:	36 lb / 16,3 kg

Métodos de montaje:

Montaje en poste mediante un zócalo incorporado en la parte inferior del recinto. Asegúrese de que el poste es capaz de soportar el peso del TH-15A.

Dimensiones del TH-15A



Respuesta de frecuencia del TH-15A

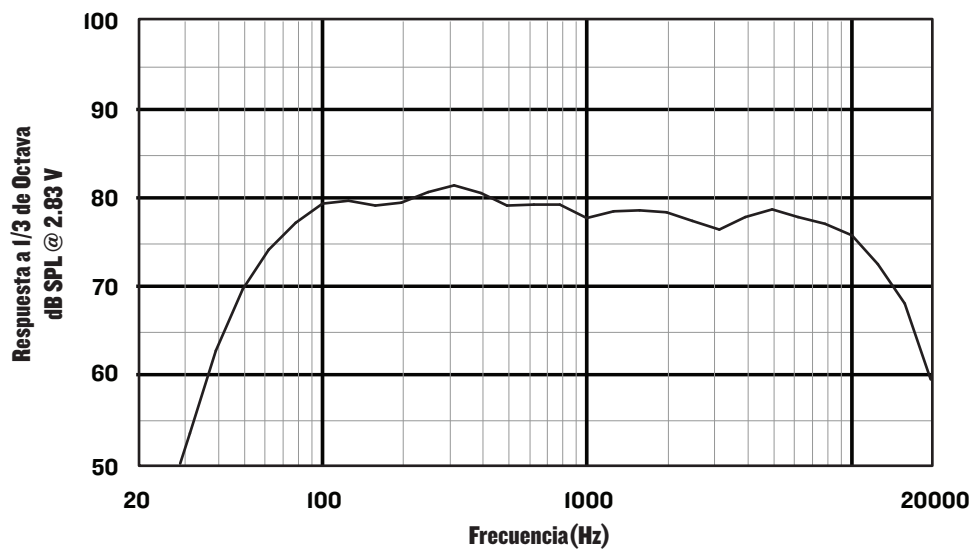
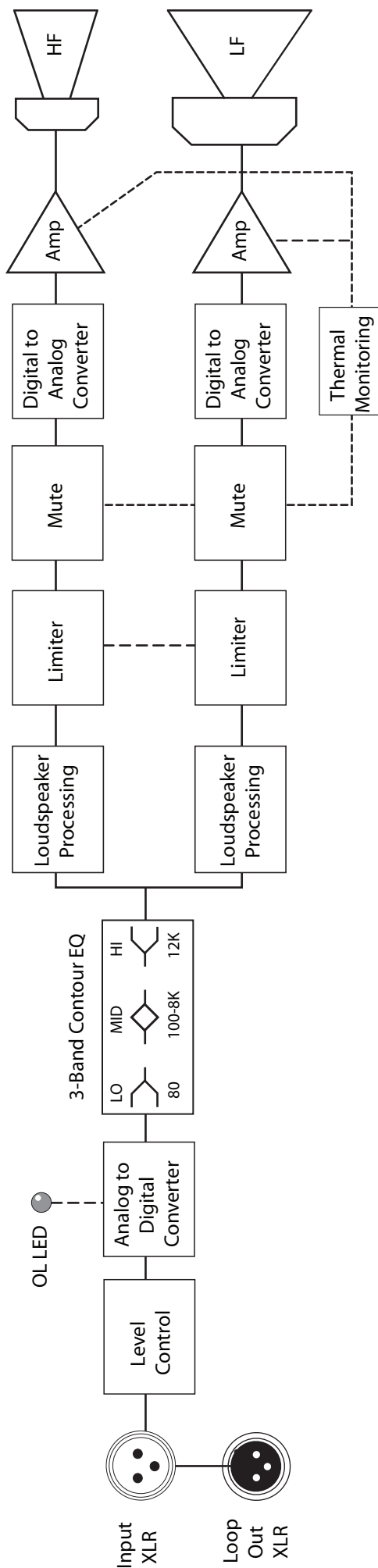


Diagrama de bloque del TH-15A



LOUD Technologies Inc. se esfuerza siempre por mejorar nuestros productos mediante la incorporación de nuevos y mejorados materiales, componentes y métodos de fabricación. Por lo tanto, nos reservamos el derecho de cambiar estas especificaciones en cualquier momento sin previo aviso.

“Mackie,” y el logotipo de “Running Man” son marcas comerciales registradas de LOUD Technologies Inc. Todas las demás marcas mencionadas son marcas comerciales o marcas comerciales registradas de sus respectivos propietarios y reconocidas en este documento.

©2010 LOUD Technologies Inc. Todos los derechos reservados.

Garantía limitada de Mackie

Conserve el recibo de compra y guárdelo en un lugar seguro.

Esta garantía limitada del producto (“Garantía del producto”) es otorgada por LOUD Technologies Inc. (“LOUD”) y se aplica a los productos adquiridos en los Estados Unidos o Canadá a través de un distribuidor o proveedor autorizado de LOUD. La Garantía del producto no se ampliará a personas que no sean el comprador original del producto (en adelante, “Cliente”, “usted” o “su”).

Para productos adquiridos fuera de EE.UU. o Canadá, visite www.mackie.com/warranty para obtener información de contacto de su distribuidor local, así como información sobre cualquier cobertura de la garantía ofrecida por el distribuidor en su mercado local.

LOUD garantiza al Cliente que el producto estará libre de defectos en los materiales y en la mano de obra con un uso normal durante el Periodo de garantía. Si el producto incumpliera la garantía, LOUD o su representante del servicio autorizado, a su entera discreción, reparará o sustituirá el producto que incumpla dicha garantía, siempre y cuando el Cliente avise del incumplimiento durante el Periodo de Garantía a la Compañía dirigiéndose al siguiente sitio Web: www.mackie.com/support o llamando al servicio de soporte técnico de LOUD al 1.800.898.3211 (llamada gratuita en EE.UU. y Canadá) en horario laboral (hora del Pacífico) excepto durante los fines de semana o festivos de LOUD. Conserve el recibo de compra original como evidencia de la fecha de compra. Lo necesitará para poder obtener el servicio de garantía.

Para conocer todos los términos y condiciones, así como la duración específica de la Garantía para este producto, visite www.mackie.com/warranty

La Garantía del producto, junto con la factura o el recibo, y los términos y condiciones que figuran en el sitio Web www.mackie.com/warranty constituyen el contrato completo y sustituyen a cualquier contrato anterior entre LOUD y el Cliente en lo relativo al asunto del presente documento. Ninguna corrección, modificación o renuncia de cualquiera de las provisiones de esta Garantía del producto será válida a menos que así se establezca en un documento por escrito firmado por la parte vinculada en este documento.



Reciclaje correcto de este producto: Este símbolo indica que este producto no debe desecharse con la basura normal, conforme a la Directiva WEEE (2002/96/EC) y las leyes de su país. Este producto debe trasladarse a un sitio de recogida autorizado para el reciclaje de desechos de equipos eléctricos y electrónicos (EEE). La manipulación inadecuada de este tipo de desechos puede tener un impacto negativo en el entorno y la salud humana debido a las sustancias potencialmente peligrosas que generalmente se asocian con los EEE. Al mismo tiempo, su cooperación para el correcto desecho de este producto contribuirá al uso efectivo de los recursos naturales. Para obtener más información sobre el lugar en el que puede deshacerse del equipo para su reciclaje, póngase en contacto con la oficina local, la autoridad de desechos o el servicio de desechos orgánicos.

MACKIE®

16220 Wood-Red Road NE • Woodinville, WA 98072 • EE.UU.

Estados Unidos y Canadá: 800.898.3211

Europa, Asia, Sudamérica y Centroamérica: 425.487.4333

Oriente Medio y África: 31.20.654.4000

Fax: 425.487.4337 • www.mackie.com

Correo electrónico: sales@mackie.com