



# ***SERVICE MANUAL***

MODEL TYPE: ES700P  
***LS701P***

WEB ACCESS: <http://www.yorkville.com>

## **WORLD HEADQUARTERS CANADA**

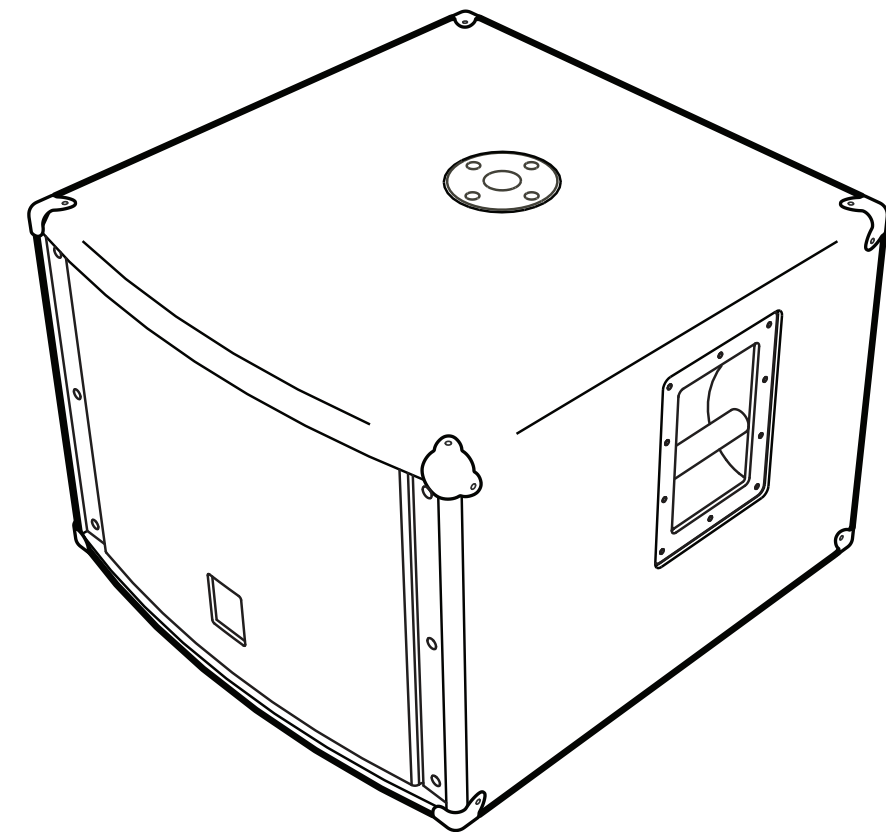
**Yorkville Sound**  
550 Granite Court  
Pickering, Ontario  
L1W-3Y8 CANADA

Voice: (905) 837-8481  
Fax: (905) 837-8746

## **U.S.A.**

**Yorkville Sound Inc.**  
4625 Witmer Industrial Estate  
Niagara Falls, New York  
14305 USA

Voice: (716) 297-2920  
Fax: (716) 297-3689



**Quality and Innovation Since 1963**  
Printed in Canada

# IMPORTANT SAFETY INSTRUCTIONS



This lightning flash with arrowhead symbol, within an equilateral triangle, is intended to alert the user to the presence of uninsulated "dangerous voltage" within the product's enclosure that may be of sufficient magnitude to constitute a risk of electric shock to persons.

Ce symbole d'éclair avec tête de flèche dans un triangle équilatéral est prévu pour alerter l'utilisateur de la présence d'un « voltage dangereux » non-isolé à proximité de l'enceinte du produit qui pourrait être d'ampleur suffisante pour présenter un risque de choc électrique.



## CAUTION AVIS

**RISK OF ELECTRIC SHOCK  
DO NOT OPEN**

**RISQUE DE CHOC ELECTRIQUE  
NE PAS OUVRIR**



The exclamation point within an equilateral triangle is intended to alert the user to the presence of important operating and maintenance (servicing) instructions in the literature accompanying the appliance.

Le point d'exclamation à l'intérieur d'un triangle équilatéral est prévu pour alerter l'utilisateur de la présence d'instructions importantes dans la littérature accompagnant l'appareil en ce qui concerne l'opération et la maintenance de cet appareil.

### FOLLOW ALL INSTRUCTIONS

**Instructions pertaining to a risk of fire,  
electric shock, or injury to a person**

**CAUTION: TO REDUCE THE RISK OF ELECTRIC  
SHOCK, DO NOT REMOVE COVER (OR BACK).**

**NO USER SERVICEABLE PARTS INSIDE.**

**REFER SERVICING TO QUALIFIED  
SERVICE PERSONNEL.**

### SUIVEZ TOUTES LES INSTRUCTIONS

**Instructions relatives au risque de feu,  
choc électrique, ou blessures aux personnes**

**AVIS: AFIN DE REDUIRE LES RISQUE DE CHOC  
ELECTRIQUE, N'ENLEVEZ PAS LE COUVERT (OU LE  
PANNEAU ARRIERE) NE CONTIENT AUCUNE PIECE**

**REPARABLE PAR L'UTILISATEUR.**

**CONSULTEZ UN TECHNICIEN QUALIFIE  
POUR L'ENTRETIEN**

**Read Instructions:** The Owner's Manual should be read and understood before operation of your unit. Please, save these instructions for future reference and heed all warnings.

Clean only with dry cloth.

**Packaging:** Keep the box and packaging materials, in case the unit needs to be returned for service.

**Warning:** To reduce the risk of fire or electric shock, do not expose this apparatus to rain or moisture. *Do not use this apparatus near water!*

**Warning:** When using electric products, basic precautions should always be followed, including the following:

#### Power Sources

Your unit should be connected to a power source only of the voltage specified in the owners manual or as marked on the unit. This unit has a polarized plug. Do not use with an extension cord or receptacle unless the plug can be fully inserted. Precautions should be taken so that the grounding scheme on the unit is not defeated. An apparatus with CLASS I construction shall be connected to a Mains socket outlet with a protective earthing ground. Where the MAINS plug or an appliance coupler is used as the disconnect device, the disconnect device shall remain readily operable.

#### Hazards

Do not place this product on an unstable cart, stand, tripod, bracket or table. The product may fall, causing serious personal injury and serious damage to the product. Use only with cart, stand, tripod, bracket, or table recommended by the manufacturer or sold with the product. Follow the manufacturer's instructions when installing the product and use mounting accessories recommended by the manufacturer. Only use attachments/accessories specified by the manufacturer

Note: Prolonged use of headphones at a high volume may cause health damage on your ears.

The apparatus should not be exposed to dripping or splashing water; no objects filled with liquids should be placed on the apparatus.

Terminals marked with the "lightning bolt" are hazardous live; the external wiring connected to these terminals require installation by an instructed person or the use of ready made leads or cords.

Ensure that proper ventilation is provided around the appliance. Do not install near any heat sources such as radiators, heat registers, stoves, or other apparatus (including amplifiers) that produce heat.

No naked flame sources, such as lighted candles, should be placed on the apparatus.

#### Power Cord

Do not defeat the safety purpose of the polarized or grounding-type plug. A polarized plug has two blades with one wider than the other. A grounding type plug has two blades and a third grounding prong. The wide blade or the third prong are provided for your safety. If the provided plug does not fit into your outlet, consult an electrician for replacement of the obsolete outlet. The AC supply cord should be routed so that it is unlikely that it will be damaged. Protect the power cord from being walked on or pinched particularly at plugs. If the AC supply cord is damaged DO NOT OPERATE THE UNIT. To completely disconnect this apparatus from the AC Mains, disconnect the power supply cord plug from the AC receptacle. The mains plug of the power supply cord shall remain readily operable.

Unplug this apparatus during lightning storms or when unused for long periods of time.

#### Service

The unit should be serviced only by qualified service personnel. Servicing is required when the apparatus has been damaged in any way, such as power-supply cord or plug is damaged, liquid has been spilled or objects have fallen into the apparatus, the apparatus has been exposed to rain or moisture, does not operate normally, or has been dropped.

**Veillez Lire le Manuel:** Il contient des informations qui devraient être comprises avant l'opération de votre appareil. Conservez. Gardez S.V.P. ces instructions pour consultations ultérieures et observez tous les avertissements.

Nettoyez seulement avec le tissu sec.

**Emballage:** Conservez la boîte au cas où l'appareil devait être retourner pour réparation.

**Avertissement:** Pour réduire le risque de feu ou la décharge électrique, n'exposez pas cet appareil à la pluie ou à l'humidité. *N'utilisez pas cet appareil près de l'eau!*

**Attention:** Lors de l'utilisation de produits électrique, assurez-vous d'adhérer à des précautions de bases incluant celle qui suivent:

#### Alimentation

L'appareil ne doit être branché qu'à une source d'alimentation correspondant au voltage spécifié dans le manuel ou tel qu'indiqué sur l'appareil. Cet appareil est équipé d'une prise d'alimentation polarisée. Ne pas utiliser cet appareil avec un cordon de raccordement à moins qu'il soit possible d'insérer complètement les trois lames. Des précautions doivent être prises afin d'éviter que le système de mise à la terre de l'appareil ne soit désengagé. Un appareil construit selon les normes de CLASS I devrait être raccordé à une prise murale d'alimentation avec connexion intacte de mise à la masse. Lorsqu'une prise de branchement ou un coupleur d'appareils est utilisée comme dispositif de débranchement, ce dispositif de débranchement devra demeurer pleinement fonctionnel avec raccordement à la masse.

#### Risque

Ne pas placer cet appareil sur un chariot, un support, un trépied ou une table instables. L'appareil pourrait tomber et blesser quelqu'un ou subir des dommages importants. Utiliser seulement un chariot, un support, un trépied ou une table recommandés par le fabricant ou vendus avec le produit. Suivre les instructions du fabricant pour installer l'appareil et utiliser les accessoires recommandés par le fabricant. Utilisez seulement les attachments/accessoires indiqués par le fabricant

Note: L'utilisation prolongée des écouteurs à un volume élevé peut avoir des conséquences néfastes sur la santé sur vos oreilles. .

Il convient de ne pas placer sur l'appareil de sources de flammes nues, telles que des bougies allumées.

L'appareil ne doit pas être exposé à des égouttements d'eau ou des éclaboussures et qu'aucun objet rempli de liquide tel que des vases ne doit être placé sur l'appareil.

Assurez que l'appareil est fourni de la propre ventilation. Ne procédez pas à l'installation près de source de chaleur tels que radiateurs, registre de chaleur, fours ou autres appareils (incluant les amplificateurs) qui produisent de la chaleur.

Les dispositifs marqués d'une symbole "d'éclair" sont des parties dangereuses au toucher et que les câblages extérieurs connectés à ces dispositifs de connexion extérieure doivent être effectués par un opérateur formé ou en utilisant des cordons déjà préparés.

#### Cordon d'Alimentation

Ne pas enlever le dispositif de sécurité sur la prise polarisée ou la prise avec tige de mise à la masse du cordon d'alimentation. Une prise polarisée dispose de deux lames dont une plus large que l'autre. Une prise avec tige de mise à la masse dispose de deux lames en plus d'une troisième tige qui connecte à la masse. La lame plus large ou la tige de mise à la masse est prévu pour votre sécurité. La prise murale est désuète si elle n'est pas conçue pour accepter ce type de prise avec dispositif de sécurité. Dans ce cas, contactez un électricien pour faire remplacer la prise murale. Évitez d'endommager le cordon d'alimentation. Protégez le cordon d'alimentation. Assurez-vous qu'on ne marche pas dessus et qu'on ne le pince pas en particulier aux prises. **N'UTILISEZ PAS L'APPAREIL** si le cordon d'alimentation est endommagé. Pour débrancher complètement cet appareil de l'alimentation CA principale, déconnectez le cordon d'alimentation de la prise d'alimentation murale. Le cordon d'alimentation du bloc d'alimentation de l'appareil doit demeurer pleinement fonctionnel.

Débranchez cet appareil durant les orages ou si inutilisé pendant de longues périodes.

#### Service

Consultez un technicien qualifié pour l'entretien de votre appareil. L'entretien est nécessaire quand l'appareil a été endommagé de quelque façon que se soit. Par exemple si le cordon d'alimentation ou la prise du cordon sont endommagés, si il y a eu du liquide qui a été renversé à l'intérieur ou des objets sont tombés dans l'appareil, si l'appareil a été exposé à la pluie ou à l'humidité, si il ne fonctionne pas normalement, ou a été échappé.

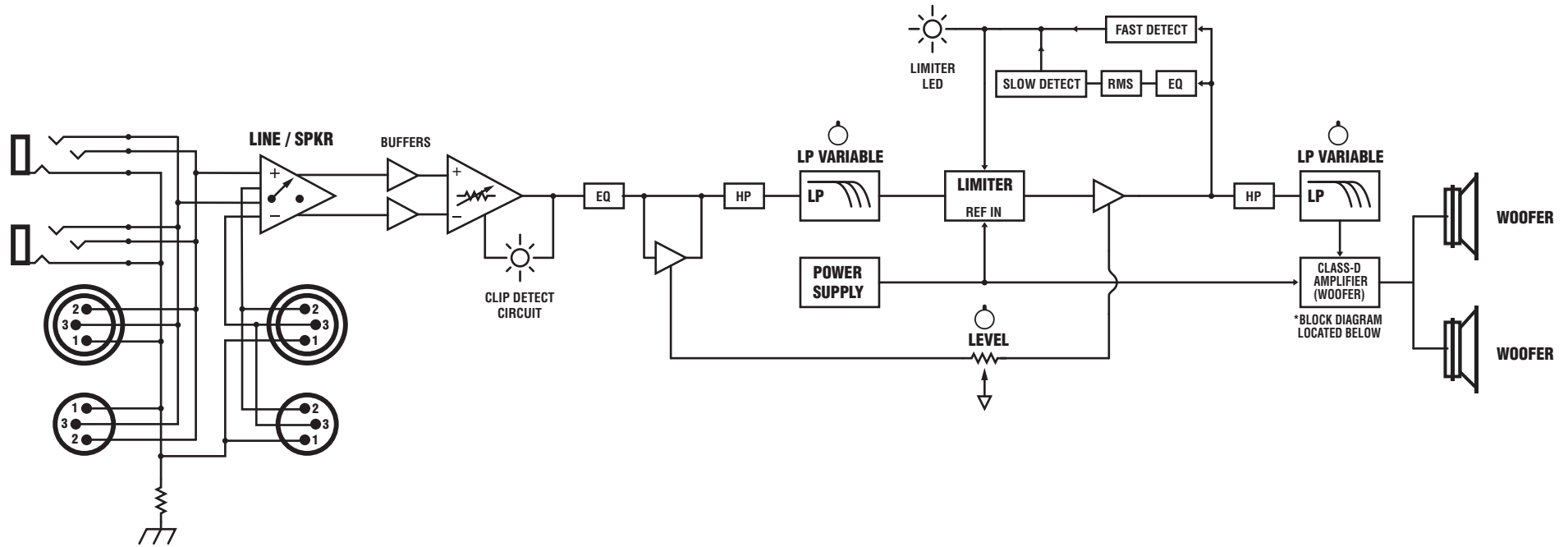
**LS701P Parts List 4/8/2011**

YS #	Description	Qty.	YS #	Description	Qty.	YS #	Description	Qty.
6400	YEL 3MM LED 1V9 6MA HIGHEFF	1	3601	RING TERMINAL 16AWG WIRE & #8 SCREW	1	4768	5.0W 12K 5% BLK RES	5
6405	RED 3MM LED 2V0 20MA BRT	1	4063	1/4IN ISO JCK PCMT VT STER RT SWT	2	4856	1/4W 12K 5% T&R RES	2
6408	GRN 3MM LED 1V9 5MA FROSTED	1	4010	XLR FEML PCB MT VERT 24MM AA-SERIES	2	4953	1/4W 12K 5% 2U T&R RES	1
6421	MR752 200V 6A0 DIODE	4	4100	XLR MALE PCB MT VERT	2	4601	1/8W 13K 5% MINI T&R RES	2
6438	1N4007 1000V 1A0 DIODE T&R	6	2899	STANDARD FERRITE CORE	2	4901	1/4W 13K 5% T&R RES	2
6733	BAT85 30V 0A2 DIODE SCHT T&R	6	8565	BAR HANDLE ALL METAL RECTANGULAR	2	4775	1/4W 14K0 1% T&R RES	1
6825	1N4148 75V 0A45 DIODE T&R	24	3501	B52200F006 COMP WASH #4 SMALL	9	4979	1/4W 15K 5%MINI T&R RES	2
6892	UF4004 200V 1A0 DIODE ULTRAFAS	1	3979	6POS XSISTOR TO220SPRING	1	4784	1/4W 17K40 0.1% *** T&R RES	2
6432	1N5248B 18V0 0W5 ZENER 5% T&R	5	9897	CABINET COVER, BLACK, 54" WIDE	20.069	5021	1/4W 18K7 1% T&R RES	2
6440	1N750ARL 4V7 0W5 ZENER 5% T&R	2	3803	NYLON SECUR-A-TACH MINI PLASTIC TIE	1	6123	1/4W 20K0 1%MINI MF T&R RES	3
6461	1N5240BRL 10V0 0W5 ZENER 5% T&R	1	3810	4" NYLON CABLE TIE	8	6118	1/4W 22K 5%MINI T&R RES	9
6728	MC78L05ACP TO92 P 5V0 REG TR V4	1	3841	5.5" NYLON CABLE TIE	3	6122	1/4W 33K 5%MINI T&R RES	2
6818	1N5245B 15V0 0W5 ZENER 5% T&R	1	3558	TERM HOUSING 4 CIR .156/RAMP	1	4686	1/4W 37K4 1% METAL FILM T&R RES	3
6871	MC7915CT TO220 N 15V0 REG V2	1	3538	24 PIN BREAKAWAY LOCK .156	0.167	6117	1/4W 39K 5%MINI T&R RES	1
6872	MC7815CT TO220 P 15V0 REG V1	1	4146	3 PIN POWER PIN HEADER MALE POLZED	1	4878	1/4W 43K 5% T&R RES	2
5103	MPSA06 TO92 NPN TRAN T&R TA	1	4147	6 PIN POWER PIN HEADER	2	6119	1/4W 47K 5%MINI T&R RES	7
5105	MPSA13 TO92 NPN DARL T&R TA	2	4151	4 PIN POWER PIN HEADER	1	4836	1/4W 68K 5% T&R RES	1
5107	2N5551 TO92 NPN TRAN T&R TA	4	3549	TRIFURCON TERM .156	4	4929	1/4W 82K 5% 2U T&R RES	1
5108	2N5401 TO92 PNP TRAN T&R TA	3	8637	ROUND PUSH BUTTON 1/4" BLK 24MM	1	4942	1/4W 100K 5% 2U T&R RES	2
5114	MPSA92 TO92 PNP TRAN T&R TA	2	8653	LS701-801-2100 POINTER AT 12 KNOB	3	6120	1/4W 100K 5%MINI T&R RES	8
6967	IRFP23N50L TO247 NCH MFET TM	2	3426	8' 3/16 SJT AC LINE CORD REMOVE-CSA	1	4776	1/4W 113K 1% T&R RES	2
6542	LM318 IC OP AMP	1	8259D	LOGO ELITE SERIES LARGE DOMED	1	4638	1/2W 150K 5% T&R RES	1
6603	74HC14N IC HEX INV SCHMID	2	3792	.288UH CHOKE 89T20AWG/77091MAGNTKS	1	4841	1/4W 220K 5% T&R RES	1
6605	74HC86N IC QUAD ZINP OR	1	3792CORE	77091-A7 KOOL-MU TOROID CORE	1	6126	1/4W 29K 5%MINI T&R RES	2
6640	LM311 IC VOLTAGE COMPARATOR	2	8800	6-32 KEPS NUT ZINC	5	6127	1/4W 470K 5%MINI T&R RES	4
6745	LM13600N IC XCONDUCTANCE AMP	1	9931	6-32 NYLON INSERT LOCK NUT	30	6106	1/4W 620K 5%MINI T&R RES	1
6804	MC33079P IC QUAD OP AMP	1	8854	6-32 X 1/4" O.D. HEX NUT ZINC CLEAR	2	4844	1/4W 1M 5% T&R RES	2
6840	MC33078P IC DUAL OP AMP	2	8787	8-32 KEPS NUT ZINC	4	4948	1/4W 1M 5% 2U T&R RES	5
6882	TL072CP IC FET DUAL OP AMP	9	8604	10-32 T NUT	8	4845	1/4W 2M2 5% T&R RES	1
6884	NE5532N IC DUAL OP AMP	2	8797	5/16-18 KEPS NUT JS500	1	6132	1/4W 8M2 5%MINI T&R RES	1
6887	IR2110 IC HILO FET DRIVER	1	4043	SIL-PAD GASKET 3.75"X.900"	1	4751	1/4W 22M 5% T&R RES	1
6467	.10K 10% THERMISTOR TO-92 NTC	1	4089	SARCON 15GTR THERMOPAD 1.4"X4.75"	1	8842	#4 X 5/16 PAN QUAD TYPE A JS500 BLK	8
6543	48R 265V RESETTABLE THERMISTOR PTC	1	4599	22AWG SOLID SC WIR T&R JMP	4	8756	#10 X 3/4 PAN PH TYPE A BLACK OXIDE	36
5200	.10P 200V 5%CAP T&R RAD CER.2NPO	1	5299	24AWG SOLID SC WIR RAD JMP	1	8781	#10 X 7/8 FLAT QUAD TYPE A JS500BLK	4
5199	100P 100V 2%CAP T&R RAD CER.2NPO	3	4660	5.0W 0R047 5% BLK RES	2	8727	#10 X 1" PAN PH TYPE A JS500 BLACK	16
5408	.47P 100V 10%CAP T&R BEAD NPO	1	4682	1/2W 1R 5%PHILIPS SMAL T&R RES	1	8862	#10 X 1 1/2 PAN PH TYPE A JS500	8
5412	.220P 100V 10%CAP T&R BEAD NPO	1	4703	2.0W 2R 5% T&R RES	1	8777	#14 X 1FLAT PH TYPE A JS500 M6 HEAD	4
5194	.470P 1000V 10%CAP T&R RAD CER.2Y5P	1	4911	1/4W 2R2 5% T&R RES	1	8928	#14X11/4 ALLEN FLHD WOOD SCRW JS500	6
5201	.470P 100V 5%CAP T&R RAD CER.2NPO	6	4748	2.0W 3R9 5% T&R	4	8865	4-40 X 5/16 PAN PH MS JS500	4
5208	.2N2 400V 5%CAP T&R RAD .2FLM	2	4813	1/4W 6R2 5% T&R RES	2	8801	6-32 X 3/8 PAN PH TAPTITE JS500	16
5275	.3N3 100V 5%CAP T&R RAD .2FLM	1	2010	1/6W 10R0 2%FLAME PROOF T&R RES	4	8806	6-32 X 1/2 PAN PH TAPTITE JS500	3
5820	.470P 200V 5%CAP T&R BEAD NPO	2	2038	1/4W 11R FUSIBLE T&R RES	2	8825	6-32 X 1/2 FLAT PHIL TRILOB NICKEL	2
5204	.10N 100V 10%CAP T&R RAD .2FLM	2	6134	1/4W 47R 5%MINI T&R RES	1	8823	6-32 X 1 PAN PH TAPTITE JS500	28
5209	.4N7 250V 5%CAP T&R RAD .2FLM	4	2018	1/6W 75R 2%FLAME PROOF T&R RES	1	8763	8-32 X 1/2 PAN PH MS JS500 BLACK	4
5224	.47N 100V 10%CAP T&R RAD .2FLM	3	2019	1/8W 100R0 1%FLAME PROOF T&R RES	1	8786	10-32 X 1 1/4 PAN QD MS JS500 BLACK	8
5271	.5N6 100V 5%CAP T&R RAD .2F	1	4984	1/4W 150R 5%MINI T&R RES	3	8926	5/16-18X3 CARRIAGE BOLT ZINC	1
6451	.4N7 250V 20%CAP BLK 'Y' 10MM AC	1	4944	1/4W 220R 5% 2U T&R RES	1	4088	V-LOCK IEC POWER INLET	1
5212	100N 63V 5%CAP T&R RAD .2FLM	41	4977	1/4W 220R 5%MINI T&R RES	1	4143	NYLON SPACER L=.312 1D=.171 OD=.375	15
5226	.68N 100V 5%CAP T&R RAD .2FLM	1	2024	1/6W 249R 2%FLAME PROOF T&R RES	1	9002	6X0.312" ROUND ALUMINUM SPACER	2
5227	.82N 100V 5%CAP T&R RAD .2FLM	1	4872	1/4W 390R 5% T&R RES	1	4007	CUSTOM .9 LED SPACER	3
5229	150N 63V 10%CAP T&R RAD .2FLM	6	4821	1/4W 470R 5% T&R RES	1	8681	4-40 X 0.94" HEX SPACER ALUMINUM	3
5230	180N 63V 5%CAP T&R RAD .2FLM	4	4743	1/4W 681R 0.1% *** T&R RES	2	7514	10" 16R 350WPGM SPEAKER CAST FRAME	2
5231	220N 63V 10%CAP T&R RAD .2FLM	3	4892	1/4W 910R 5% T&R RES	1	8482	3/8 1D FLAT WASHER	2
5234	470N 63V 10%CAP T&R RAD .2FLM	3	4981	1/4W 1K 5%MINI T&R RES	12	8485	#6 SPLIT WASHER ZINC	2
5242	100N 250V 20%CAP BLK 'X2' 15MM AC	1	6110	1/4W 1K0 1%MINI MF T&R RES	2	3500	SHOULDER WASHER SWS605	5
5240	680N 63V 10%CAP T&R RAD .2FLM	1	4585	1/4W 1K2 5%MINI T&R RES	2	8818	3/4 OD X 3/8 ID X .080 THICK WASHER	1
5254	.1U 63V 20%CAP T&R 4X7MM .2EL	1	4769	1/4W 1K4 1% T&R RES	1	8491	#10 SPLIT LOCK WASHER BO	4
5255	.1U 63V 20%CAP T&R RAD .2EL	2	2034	1/8W 1K5 5%FLAME PROOF T&R RES	2	3522	DPDT MINI PC VERT SNP ALT	1
5257	.2U2 63V 20%CAP T&R RAD .2EL	1	2051	1/4W 1K5 FUSIBLE T&R RES	3	3587	DPDT ROKR SW QUIK 250AC/PWR ON-OFF	1
5258	.4U7 63V 20%CAP T&R RAD .2EL	2	4988	1/4W 1K5 5%MINI T&R RES	3	3682	250 MALE PCB TAB REEL	2
5266	680N 250V 20%CAP BLK 'X2' 30MM AC	1	5005	2.0W 1K8 5% T&R RES	1	CH1337U	LS701P POWER XFMR	1
5949	.3U3 140AC10%CAP BLK RAD POLYP FLM	3	6113	1/4W 2K 5%MINI T&R RES	2			
5951	.3U3 250DC10%CAP BLK MPOLYP FLM	1	4847	1/4W 2K2 5% T&R RES	3			
5631	.22U 50V 20%CAP T&R 6X7MM .2EL	2	4864	1/4W 2K7 5% T&R RES	1			
5961	.33U 16V 20%CAP T&R RAD .2IN NP	2	4936	1/4W 2K7 5% 2U T&R RES	1			
5879	100U 16V 20%CAP T&R 8X7MM .2EL	1	6136	1/4W 3K3 5%MINI T&R RES	5			
5862	3300U 180V 20%CAP RAD 40X50MM 5PIN	2	4814	1/4W 3K6 5% T&R RES	2			
5887	2200U 50V 20%CAP BLK 18X27MM EL	2	4756	1/4W 4K12 0.1% *** T&R RES	3			
2339	.10K B LIN 12MM DUAL 21DET P34	3	4774	1/4W 4K12 1% T&R RES	2			
2401	4.0 AMP CIRCUIT BREAKER H-NUT	1	4943	1/4W 4K7 5% 2U T&R RES	2			
3961	SNAP ON 1.16" INSULATING BUSHING	1	4982	1/4W 4K7 5%MINI T&R RES	2			
3899	.18UH MINI INDUCTOR HI-Q T&R	4	4939	1/4W 5K1 5% .2U T&R RES	1			
6492	1300UH COIL COMMON MODE 4AMP	1	4978	1/4W 6K8 5%MINI T&R RES	3			
8483	ADAPTOR,SPEAKER STAND,METAL,BLACK	1	4990	1/4W 8K2 5%MINI T&R RES	1			
8547	PLASTIC FOOT BLACK, POLYETHYLENE	4	6112	1/4W 9K09 1%MINI MF T&R RES	1			
8570	CORNER,2 LEGS NOTCHED BLACK POWDER C	8	4762	1/4W 9K760 0.1% *** T&R RES	2			
ZC1258	M1485 SPACER BAR MADE IN CHINA	1	5016	1.0W 9K760 0.5% *** T&R RES	4			
3485	CLIP 250X032 18-22AWG RIGHT ANGL	2	4940	1/4W 10K 5% .2U T&R RES	8			
3489	CLIP 250X032 18-22AWG DISCO/INSL	1	4983	1/4W 10K 5%MINI T&R RES	3			
3490	CLIP 250X032 14-16AWG DISCO/INSL	8	6116	1/4W 10K0 1%MINI MF T&R RES	1			

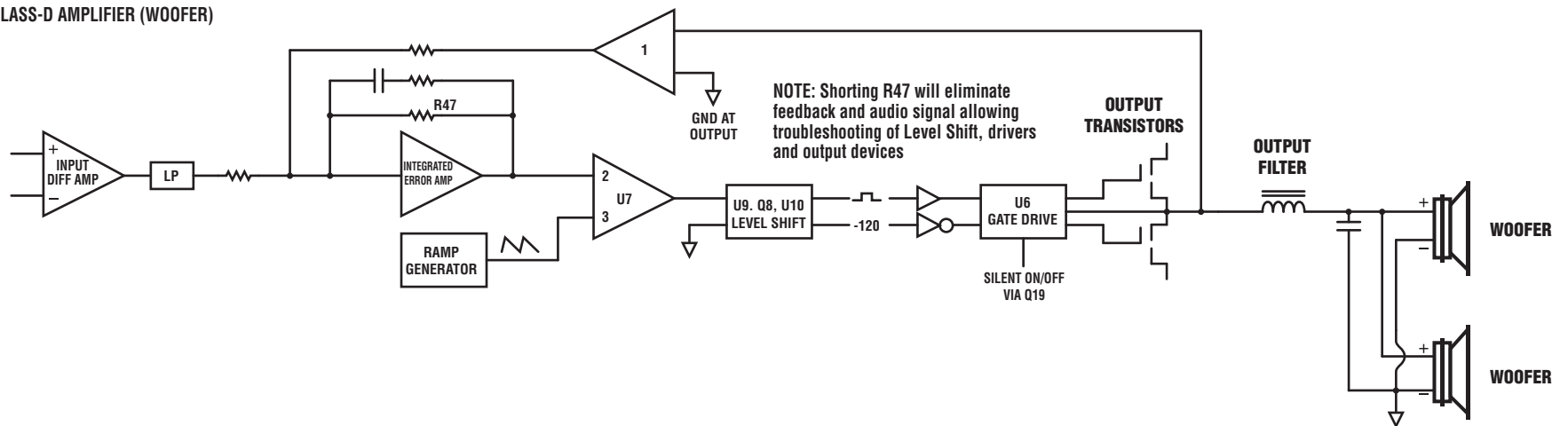
# Block Diagram for LS701P

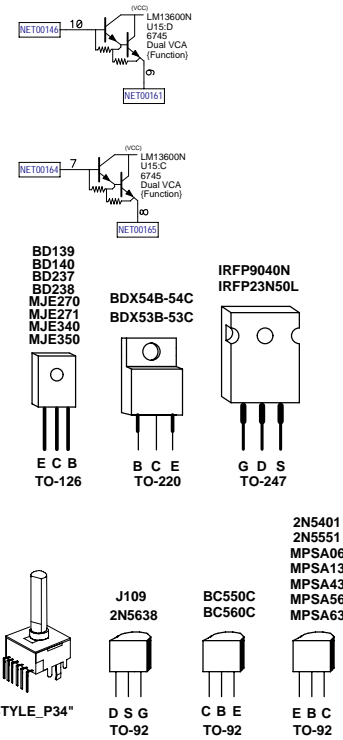
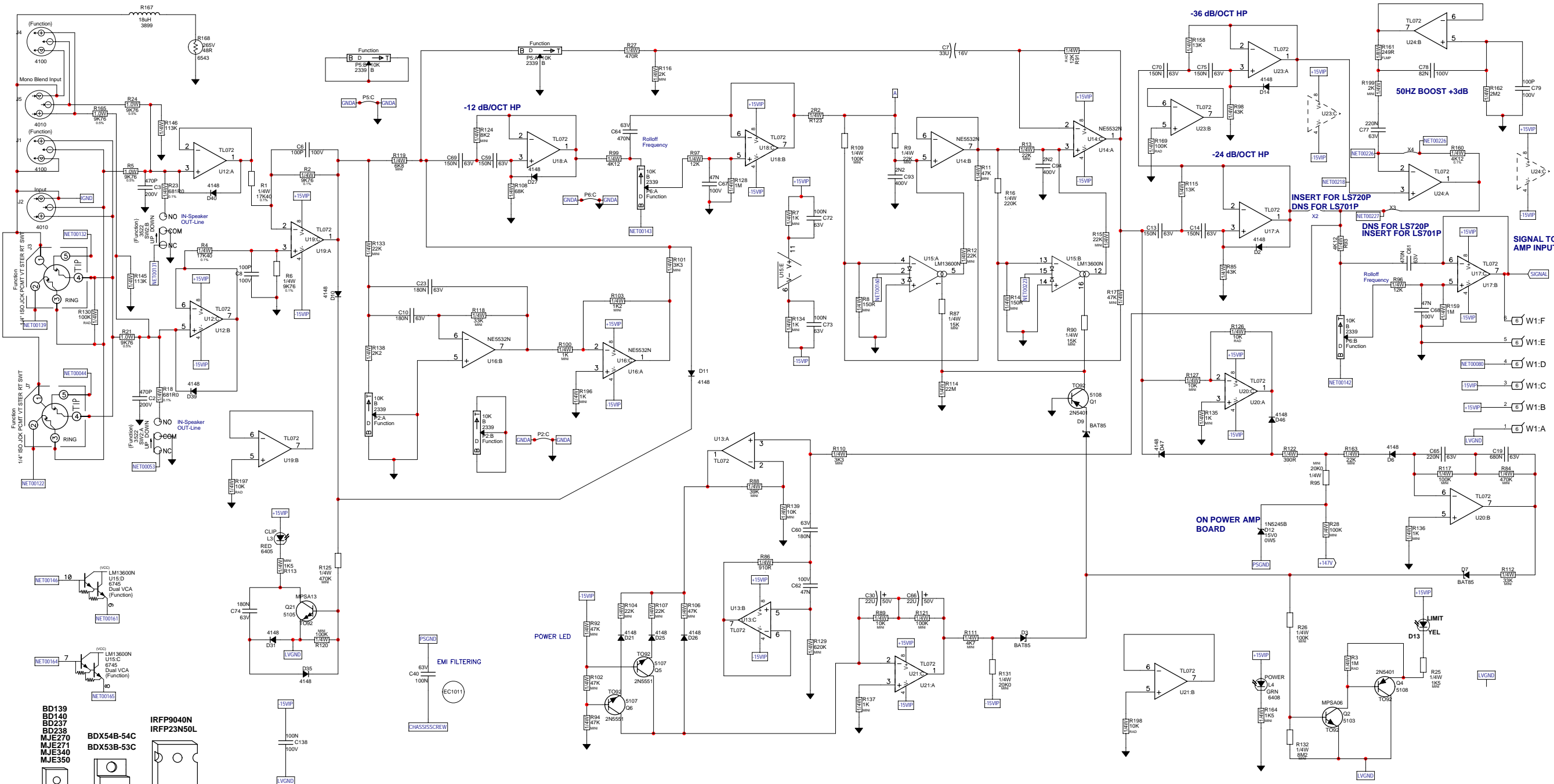
DESIGNED & MANUFACTURED BY YORKVILLE SOUND

MODEL TYPE:ES700P



**\*CLASS-D AMPLIFIER (WOOFER)**





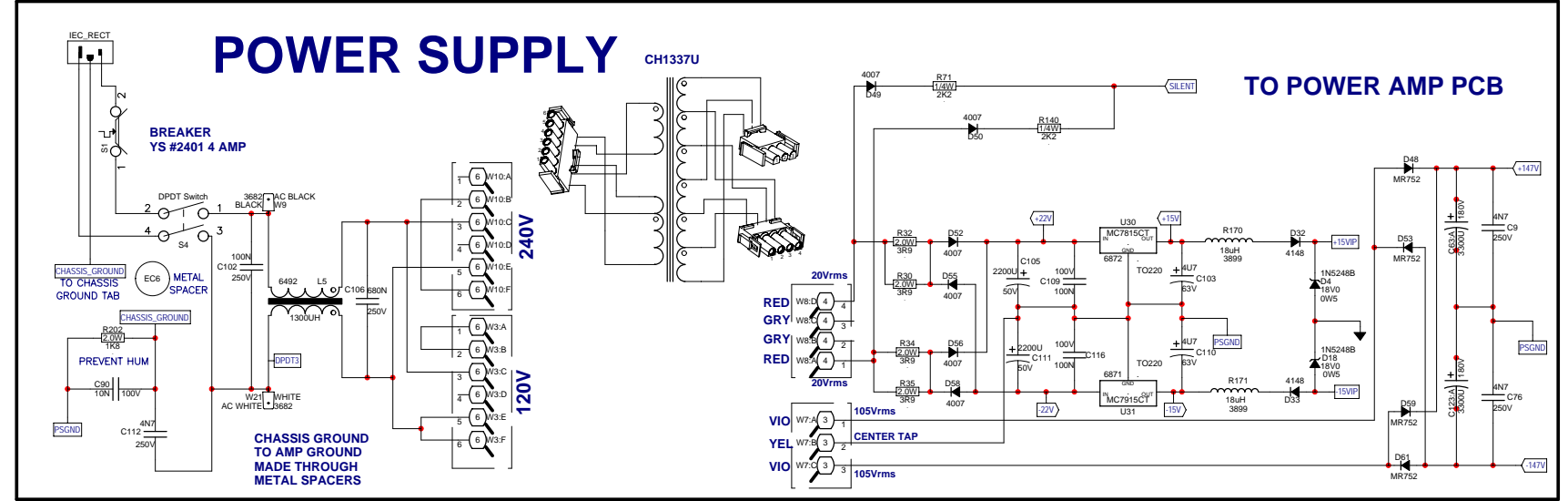
**POT LIST**

MODEL(S)-	LS701P	FUNCTION	PART#	KNOB	KNOB #
P1		MAIN GAIN	#2339	GREY	#8653
P3		LOW PASS ADJ	#2339	GREY	#8653
P4		BOOST ADJ	#2339	GREY	#8653
R		P	K	N	N
R		F	K	N	N
R		F	K	N	N
R		F	K	N	N
R		F	K	N	N
R		F	K	N	N
R		F	K	N	N
R		F	K	N	N
R		F	K	N	N

	N.A.	CE
<b>BREAKER</b>	<b>#2401</b>	<b>#2401</b>
	<b>4 AMP</b>	<b>4 AMP</b>

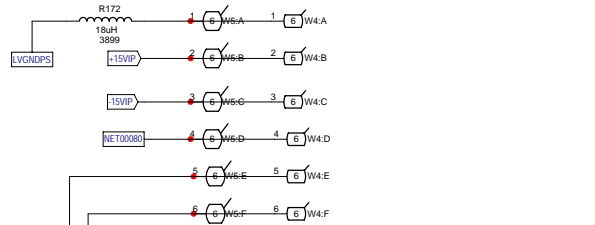
**INSERT JUMPER FOR CORRESPONDING PRODUCT**

<b>X5</b>	<b>LS720P M1330</b>
<b>X6</b>	<b>LS701P M1485</b>

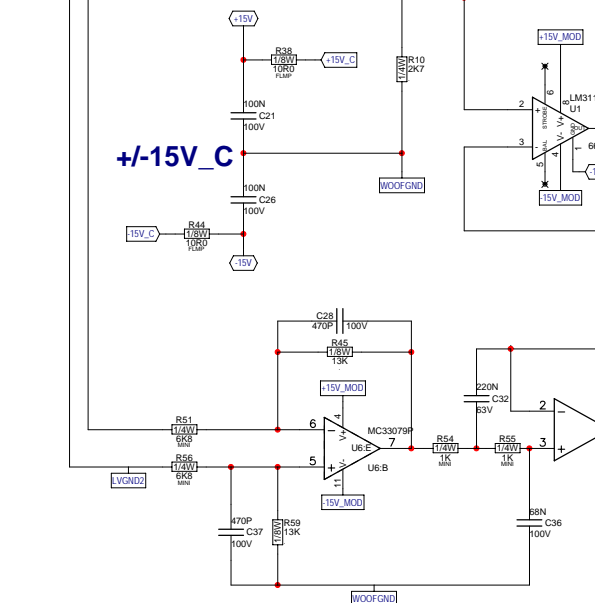


M1485.PCB_DATABASE_HISTORY			
MODEL(S):-	LS701P		
#	DATE	VER#	DESCRIPTION OF CHANGE
1	MARCH 2010	1.00	MADE FROM NX7205 MT330 V1.00 IN MARCH 2010
2	JUNE 2010	2.00	FORCE UPDATED PARTS FROM TONY'S LIST APRIL 2010.
3	D	V	6 RESISTOR CHANGES AND A FEW BOARD MOD'S
4	D	V	FOR PRODUCTION REQUESTS
5	D	V	ADD #2327, #4146, #4151
6	20-AUG-2010	V03	ADD W3 AND W10 CONN FOR CH1337U
7	14-FEB-2011	V04	PCB216. CREATE X8018, ADD M1330, SEE PC. GG
8	D	V	N
9	D	V	N
10	D	V	N
11	D	V	N
12	D	V	N
13	D	V	N

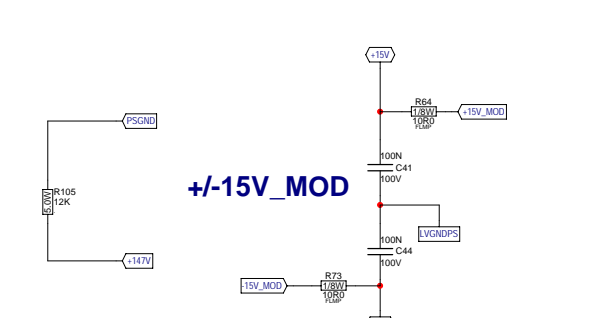
**FROM INPUT PCB**  
**New Alternate Connector**



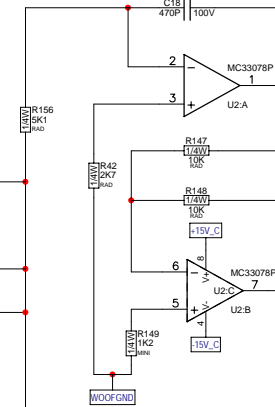
**+/-15V\_C**



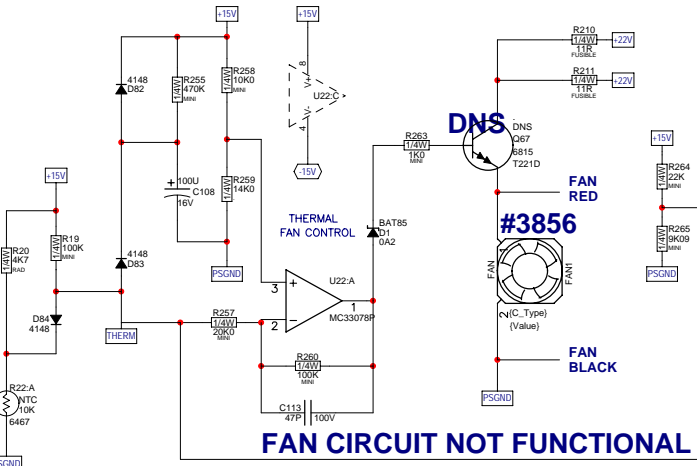
**+/-15V\_MOD**



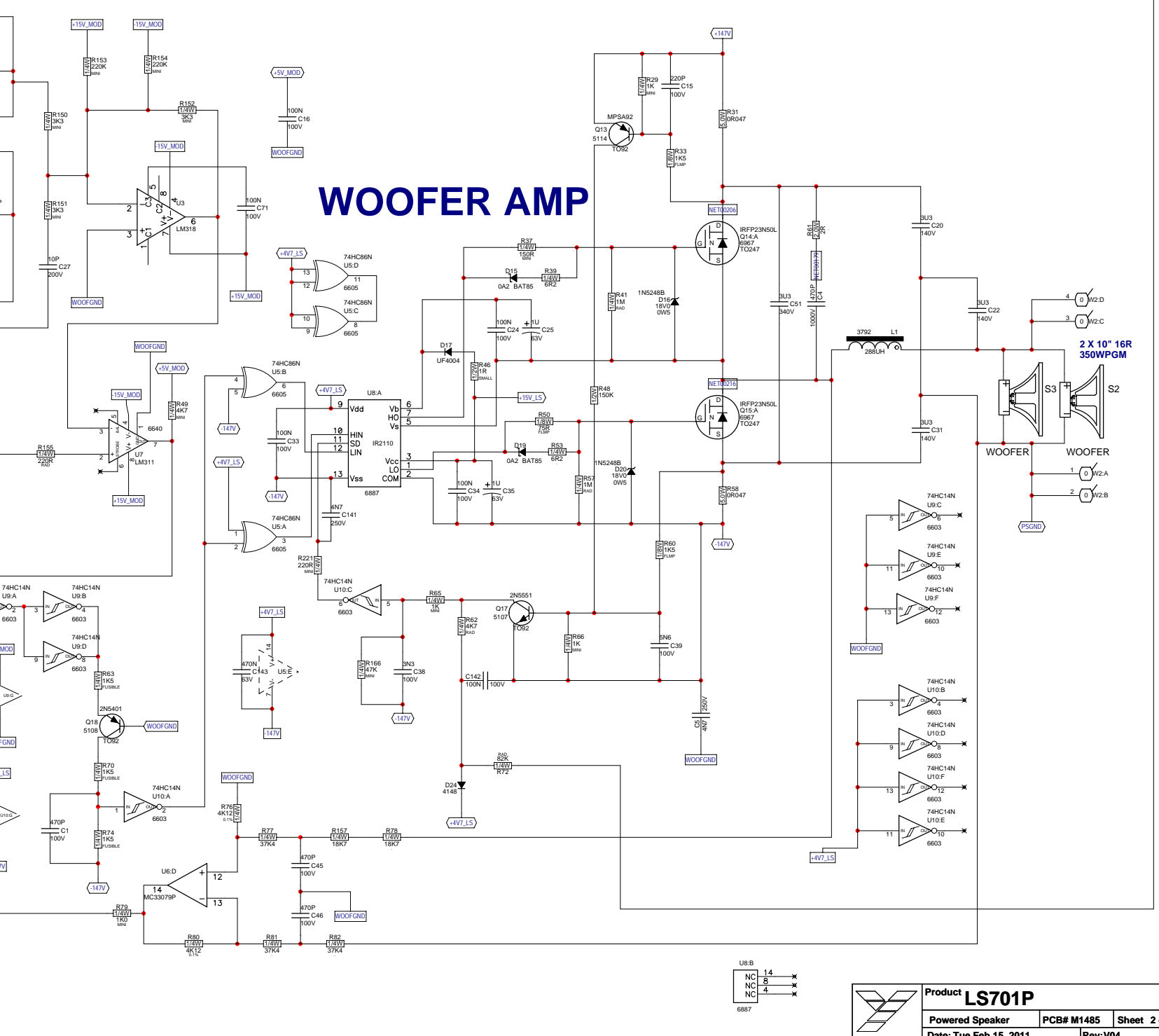
**PLACE NEAR FETS**



**FAN CIRCUIT NOT FUNCTIONAL**



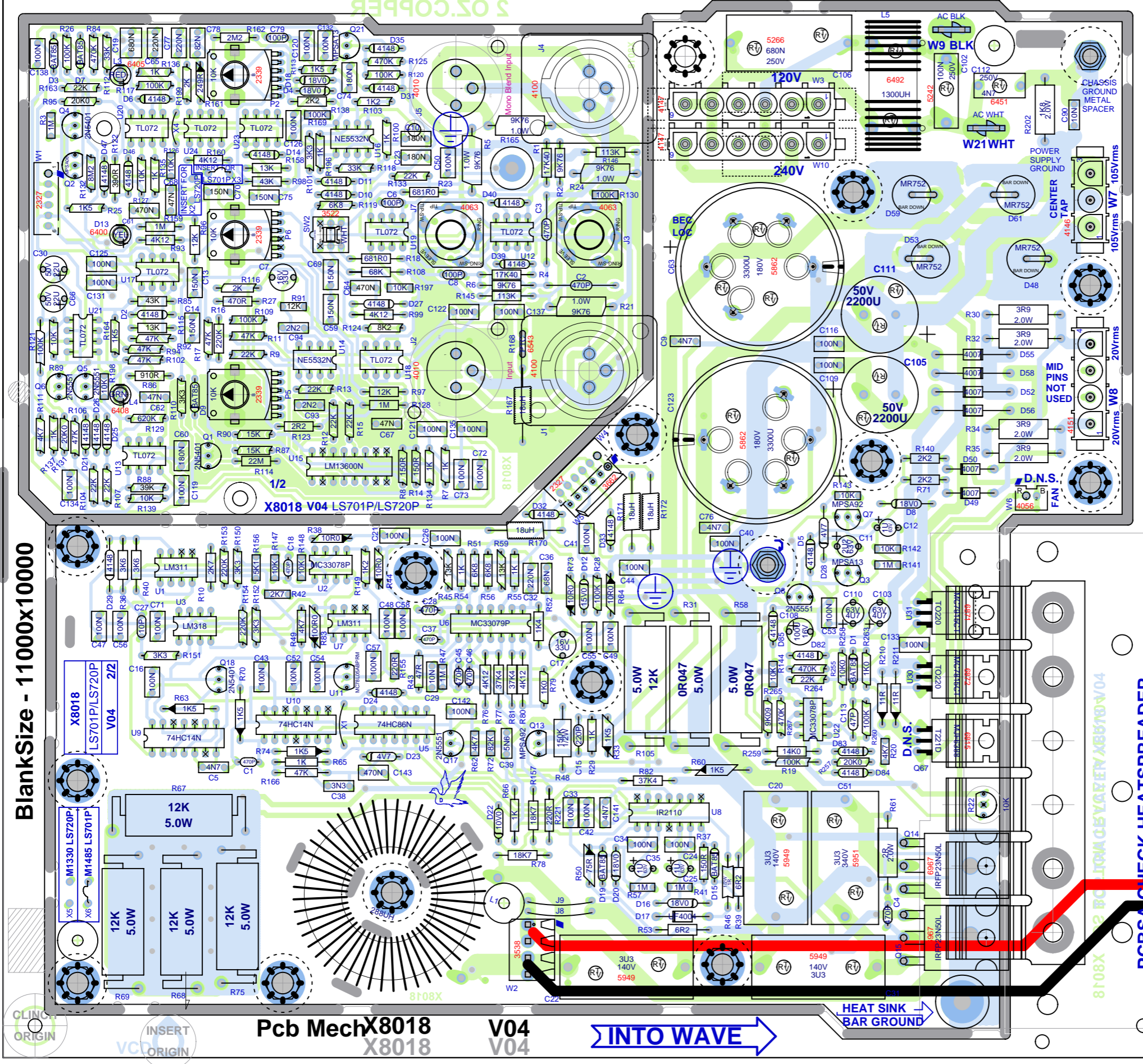
**WOOFER AMP**



# M1485 - LS701P

2.0Z COPPER

Blank Size - 11000x10000



- SOCKET
- SOCKET UPSIDE DOWN
- NORMAL
- NORMAL LARGE
- SOCKET WITH DIRECTION
- TAB

PCBSA CHECK HEATSPREADER #Z1258 FOR SMOOTH SURFACES

RED  
BLACK

Pcb Mech X8018 V04

INTO WAVE

HEAT SINK BAR GROUND

SEE LAYOUT DOCUMENTATION

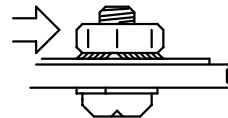


SEE LAYOUT DIAGRAM



# M1485 PRODUCTION NOTES

1. ATTACH ALL 4 NUT SCREW AND WASHERS FOR THE TRANSISTOR SPRING WITH THE NUT ON THE TOP.

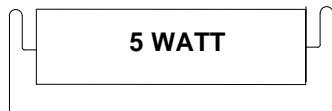


2. MAKE SURE TO RTV ALL LARGE CAPACITORS TO SOMETHING CLOSE

\*\*\*\*\*IMPORTANT\*\*\*\*\*

3. ADD AMPLE RTV UNDER ENTIRE BASE OF OUTPUT COIL L1

4. LEADS FOR 5 WATT RESISTORS MUST BE BENT ON THE MACHINE LEAD LOOP MUST NOT BE ABOVE TOP OF RESISTOR



5. PCBSA CHECK HEATSPREADER #Z1258 FOR SMOOTH SURFACES

6. LEDS ARE INSERTED IN PCBSA WITH A #4007 SPACER

7. Make sure Jumper X2 and X5 are not stuffed for LS701P . \*\*\*PCBSA\*\*\*\*\*

8. C4 #5194-470P 1000V 10%CAP BLK RAD CER.2in GETS HAND INSERTED AND RTV IN PCBSA.

9. Z1258 MUST BE QC'D BY HENRY XU OR PETER MOURTOS.

10. ASSEMBLE HEATSINK AS FOLLOWS.

