



# ***SERVICE MANUAL***

---

## ***MM-6***

**WEB ACCESS:** <http://www.yorkville.com>

### **WORLD HEADQUARTERS CANADA**

**Yorkville Sound**  
550 Granite Court  
Pickering, Ontario  
L1W-3Y8 CANADA

Voice: (905) 837-8481  
Fax: (905) 837-8746

### **U.S.A.**

**Yorkville Sound Inc.**  
4625 Witmer Industrial Estate  
Niagara Falls, New York  
14305 USA

Voice: (716) 297-2920  
Fax: (716) 297-3689



**Quality and Innovation Since 1963**  
Printed in Canada

# IMPORTANT SAFETY INSTRUCTIONS



This lightning flash with arrowhead symbol, within an equilateral triangle, is intended to alert the user to the presence of uninsulated "dangerous voltage" within the product's enclosure that may be of sufficient magnitude to constitute a risk of electric shock to persons.

Ce symbole d'éclair avec tête de flèche dans un triangle équilatéral est prévu pour alerter l'utilisateur de la présence d'un « voltage dangereux » non-isolé à proximité de l'enceinte du produit qui pourrait être d'ampleur suffisante pour présenter un risque de choqe électrique.



S2125A

## CAUTION AVIS

RISK OF ELECTRIC SHOCK  
DO NOT OPEN

RISQUE DE CHOC ELECTRIQUE  
NE PAS OUVRIR



The exclamation point within an equilateral triangle is intended to alert the user to the presence of important operating and maintenance (servicing) instructions in the literature accompanying the appliance.

Le point d'exclamation à l'intérieur d'un triangle équilatéral est prévu pour alerter l'utilisateur de la présence d'instructions importantes dans la littérature accompagnant l'appareil en ce qui concerne l'opération et la maintenance de cet appareil.

## FOLLOW ALL INSTRUCTIONS

Instructions pertaining to a risk of fire,  
electric shock, or injury to a person

**CAUTION:** TO REDUCE THE RISK OF ELECTRIC SHOCK, DO NOT REMOVE COVER (OR BACK).

NO USER SERVICEABLE PARTS INSIDE.

REFER SERVICING TO QUALIFIED SERVICE PERSONNEL.

## SUIVEZ TOUTES LES INSTRUCTIONS

Instructions relatives au risque de feu,  
choc électrique, ou blessures aux personnes

**AVIS:** AFIN DE REDUIRE LES RISQUE DE CHOC ELECTRIQUE, N'ENLEVEZ PAS LE COUVERT (OU LE PANNEAU ARRIERE) NE CONTIENT AUCUNE PIECE

REPARABLE PAR L'UTILISATEUR.

CONSULTEZ UN TECHNICIEN QUALIFIE POUR L'ENTRETIEN

**Read Instructions:** The Owner's Manual should be read and understood before operation of your unit. Please, save these instructions for future reference and heed all warnings.

Clean only with dry cloth.

**Packaging:** Keep the box and packaging materials, in case the unit needs to be returned for service.

**Warning:** To reduce the risk of fire or electric shock, do not expose this apparatus to rain or moisture. *Do not use this apparatus near water!*

**Warning:** When using electric products, basic precautions should always be followed, including the following:

### Power Sources

Your unit should be connected to a power source only of the voltage specified in the owners manual or as marked on the unit. This unit has a polarized plug. Do not use with an extension cord or receptacle unless the plug can be fully inserted. Precautions should be taken so that the grounding scheme on the unit is not defeated.

### Hazards

Do not place this product on an unstable cart, stand, tripod, bracket or table. The product may fall, causing serious personal injury and serious damage to the product. Use only with cart, stand, tripod, bracket, or table recommended by the manufacturer or sold with the product. Follow the manufacturer's instructions when installing the product and use mounting accessories recommended by the manufacturer.

The apparatus should not be exposed to dripping or splashing water; no objects filled with liquids should be placed on the apparatus.

Terminals marked with the "lightning bolt" are hazardous live; the external wiring connected to these terminals require installation by an instructed person or the use of ready made leads or cords.

Ensure that proper ventilation is provided around the appliance. Do not install near any heat sources such as radiators, heat registers, stoves, or other apparatus (including amplifiers) that produce heat.

No naked flame sources, such as lighted candles, should be placed on the apparatus.

### Power Cord

Do not defeat the safety purpose of the polarized or grounding-type plug. A polarized plug has two blades with one wider than the other. A grounding type plug has two blades and a third grounding prong. The wide blade or the third prong are provided for your safety. If the provided plug does not fit into your outlet, consult an electrician for replacement of the obsolete outlet. The AC supply cord should be routed so that it is unlikely that it will be damaged. If the AC supply cord is damaged DO NOT OPERATE THE UNIT.

Unplug this apparatus during lightning storms or when unused for long periods of time.

### Service

The unit should be serviced only by qualified service personnel.

**Veillez Lire le Manuel:** Il contient des informations qui devraient être comprises avant l'opération de votre appareil. Conservez. Gardez S.V.P. ces instructions pour consultations ultérieures et observez tous les avertissements.

Nettoyez seulement avec le tissu sec.

**Emballage:** Conservez la boîte au cas où l'appareil devait être retourner pour réparation.

**Avertissement:** Pour réduire le risque de feu ou la décharge électrique, n'exposez pas cet appareil à la pluie ou à l'humidité. *N'utilisez pas cet appareil près de l'eau!*

**Attention:** Lors de l'utilisation de produits électrique, assurez-vous d'adhérer à des précautions de bases incluant celle qui suivent:

### Alimentation

L'appareil ne doit être branché qu'à une source d'alimentation correspondant au voltage spécifié dans le manuel ou tel qu'indiqué sur l'appareil. Cet appareil est équipé d'une prise d'alimentation polarisée. Ne pas utiliser cet appareil avec un cordon de raccordement à moins qu'il soit possible d'insérer complètement les trois lames. Des précautions doivent être prises afin d'éviter que le système de mise à la terre de l'appareil ne soit désengagé.

### Risque

Ne pas placer cet appareil sur un chariot, un support, un trépied ou une table instables. L'appareil pourrait tomber et blesser quelqu'un ou subir des dommages importants. Utiliser seulement un chariot, un support, un trépied ou une table recommandés par le fabricant ou vendus avec le produit. Suivre les instructions du fabricant pour installer l'appareil et utiliser les accessoires recommandés par le fabricant.

Il convient de ne pas placer sur l'appareil de sources de flammes nues, telles que des bougies allumées.

L'appareil ne doit pas être exposé à des égouttements d'eau ou des éclaboussures et qu'aucun objet rempli de liquide tel que des vases ne doit être placé sur l'appareil.

Assurez que l'appareil est fourni de la propre ventilation. Ne procédez pas à l'installation près de source de chaleur tels que radiateurs, registre de chaleur, fours ou autres appareils (incluant les amplificateurs) qui produisent de la chaleur.

Les dispositifs marqués d'une symbole "d'éclair" sont des parties dangereuses au toucher et que les câblages extérieurs connectés à ces dispositifs de connexion extérieure doivent être effectués par un opérateur formé ou en utilisant des cordons déjà préparés.

### Cordon d'Alimentation

Ne pas enlever le dispositif de sécurité sur la prise polarisée ou la prise avec tige de mise à la masse du cordon d'alimentation. Une prise polarisée dispose de deux lames dont une plus large que l'autre. Une prise avec tige de mise à la masse dispose de deux lames en plus d'une troisième tige qui connecte à la masse. La lame plus large ou la tige de mise à la masse est prévu pour votre sécurité. La prise murale est désuète si elle n'est pas conçue pour accepter ce type de prise avec dispositif de sécurité. Dans ce cas, contactez un électricien pour faire remplacer la prise murale. Évitez d'endommager le cordon d'alimentation. N'UTILISEZ PAS L'APPAREIL si le cordon d'alimentation est endommagé.

Débranchez cet appareil durant les orages ou si inutilisé pendant de longues périodes.

### Service

Consultez un technicien qualifié pour l'entretien de votre appareil.

MM-6 Parts List 10/9/2007

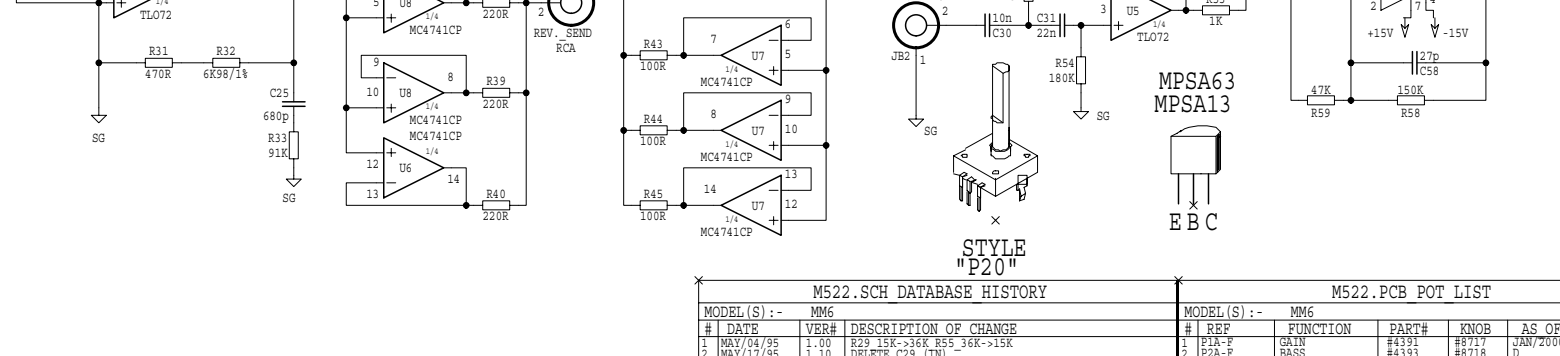
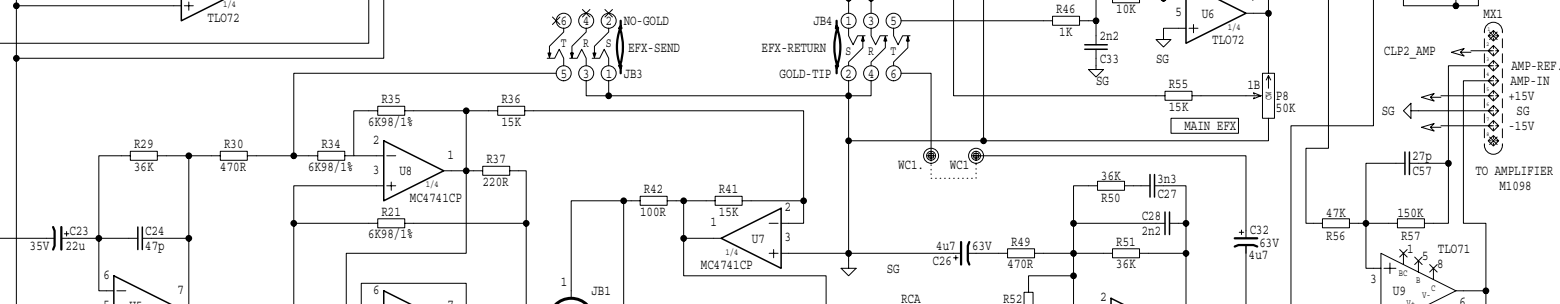
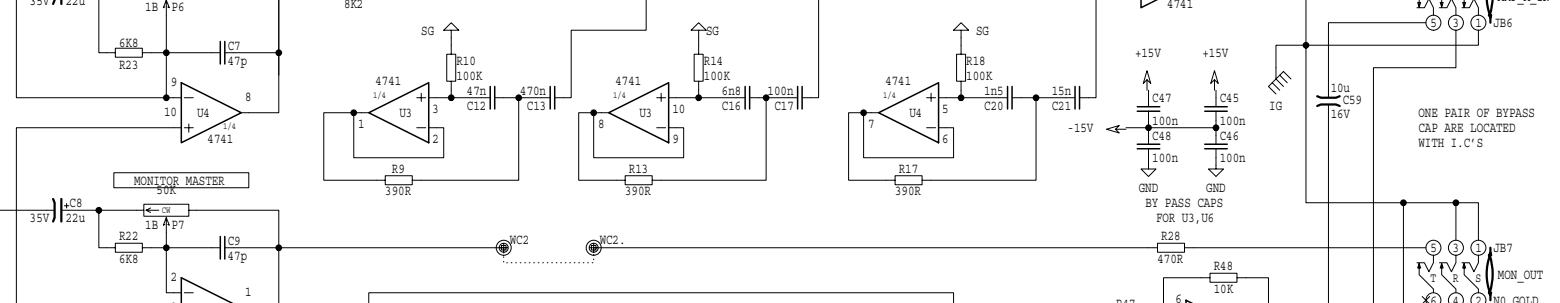
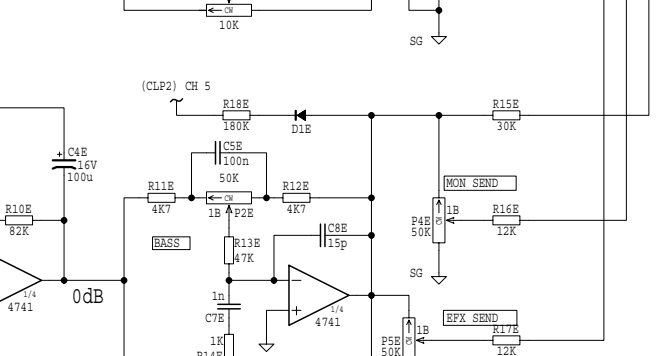
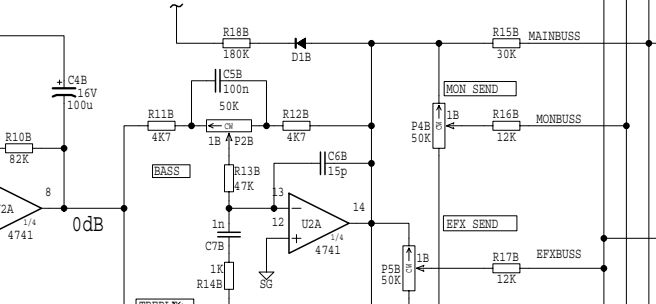
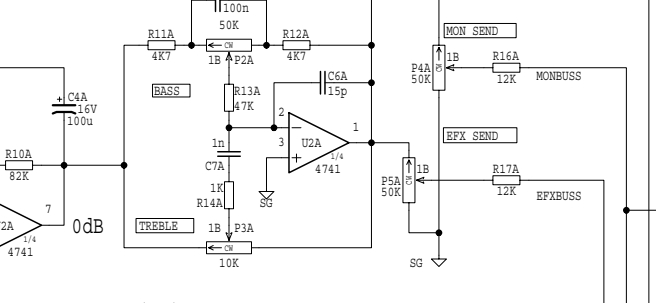
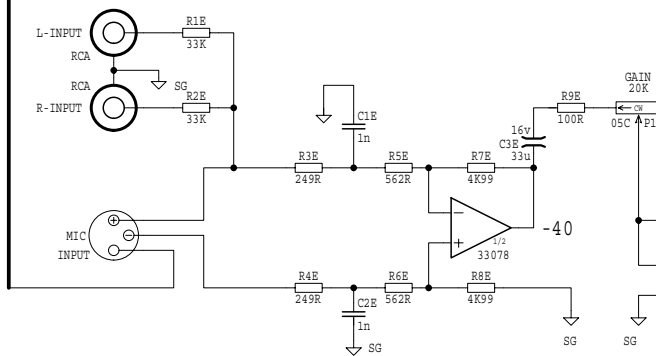
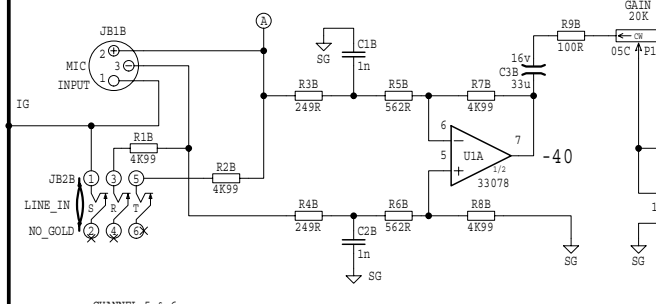
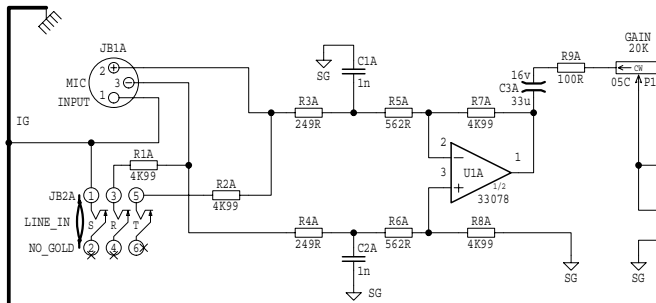
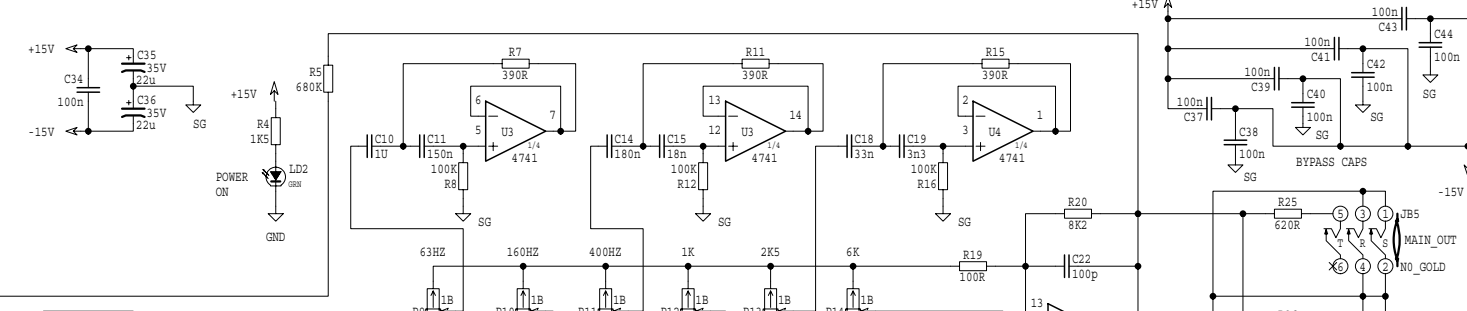
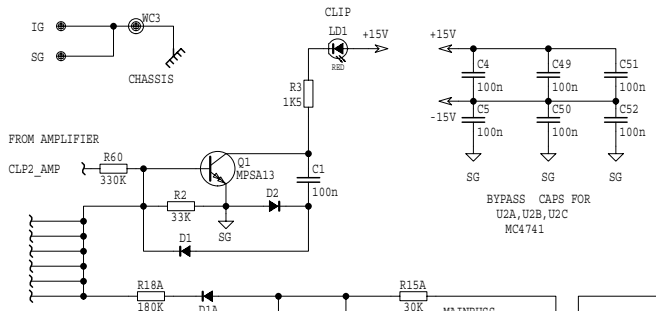
YS No.	Description	Qty.	YS No.	Description	Qty.
5908	GRN 3MM LED 1V9 20MA.4SPCER T&R	1	4799	1/4W 562R 1% T&R RES	12
6405	RED 3MM LED 1V7 5MA BRT	1	4891	1/4W 620R 5% T&R RES	1
6825	1N4148 75V 0A45 DIODE T&R	8	4823	1/4W 1K 5% T&R RES	8
5105	MPSA13 TO92 NPN DARL T&R TA	1	4824	1/4W 1K5 5% T&R RES	1
6798	MC4741CP IC QUAD OP AMP	7	4988	1/4W 1K5 5%MINI T&R RES	1
6840	MC33078P IC DUAL OP AMP	3	4827	1/4W 4K7 5% T&R RES	12
6878	TL071CP IC FET OP AMP	1	4639	1/4W 4K99 1% T&R RES	20
6882	TL072CP IC FET DUAL OP AMP	2	4828	1/4W 6K8 5% T&R RES	2
5402	15P 100V 10%CAP T&R BEAD NPO	6	4801	1/4W 6K98 1% T&R RES	4
5405	27P 200V 5%CAP T&R RAD CER.2"NPO	2	4863	1/4W 8K2 5% T&R RES	2
5408	47P 100V 10%CAP T&R BEAD NPO	3	4829	1/4W 10K 5% T&R RES	2
5410	100P 100V 10%CAP T&R BEAD NPO	1	4856	1/4W 12K 5% T&R RES	12
5273	1N5 200V 5%CAP T&R RAD CER.2"NPO	1	4830	1/4W 15K 5% T&R RES	4
5275	3N3 100V 5%CAP T&R RAD .2"FLM	1	4890	1/4W 30K 5% T&R RES	6
5420	680P 50V 10%CAP T&R BEAD NPO	1	4840	1/4W 33K 5% T&R RES	5
5422	1N 50V 10%CAP T&R BEAD NPO	18	4868	1/4W 36K 5% T&R RES	3
5426	2N2 50V 10%CAP T&R BEAD Y5R	2	4834	1/4W 47K 5% T&R RES	8
5428	3N3 50V 10%CAP T&R BEAD Y5R	1	4837	1/4W 82K 5% T&R RES	6
5205	15N 100V 10%CAP T&R RAD .2"FLM	1	4898	1/4W 91K 5% T&R RES	1
5207	18N 100V 5%CAP T&R RAD .2"FLM	1	4838	1/4W 100K 5% T&R RES	6
5222	33N 100V 10%CAP T&R RAD .2"FLM	1	4839	1/4W 150K 5% T&R RES	2
5224	47N 100V 10%CAP T&R RAD .2"FLM	1	4849	1/4W 180K 5% T&R RES	7
5272	6N8 100V 5%CAP T&R RAD .2"FLM	1	4842	1/4W 330K 5% T&R RES	1
5300	10N 50V 10%CAP T&R BEAD X7R	1	4880	1/4W 680K 5% T&R RES	1
5304	22N 50V 10%CAP T&R BEAD X7R	1	3612	23" 9C-24AWG RIBBON HITMP 0.1"	1
5228	100N 100V 5%CAP T&R RAD .2"FLM	3	3586	ACC# 1BB1C1C SHORT REVERB	1
5229	150N 63V 10%CAP T&R RAD .2"FLM	1	8865	4-40 X 5/16 PAN PH MS JS500	2
5230	180N 63V 5%CAP T&R RAD .2"FLM	1	8742	4-40 X 3/8 PAN PH TAPTITE JS500	6
5234	470N 63V 10%CAP T&R RAD .2"FLM	1	8842	#4 X 5/16 PAN QUAD TYPE A JS500 BLK	16
5314	100N 50V 10%CAP T&R BEAD X7R	30	8801	6-32 X 3/8 PAN PH TAPTITE JS500	22
5256	1U 63V 5%CAP T&R RAD .2"FLM	1	8824	8-32 X 5/16 PAN QUAD TAPTITE JS500	7
5259	4U7 63V 20%CAP T&R RAD .2"EL	2	8785	#8 X 3/4 OVAL PH TYPE A BLACK OXIDE	32
5260	22U 50V 20%CAP T&R RAD .2"EL	5	8815	8-32 X 3/4 PAN PH TAPTITE JS500	4
5281	10U 16V 20%CAP T&R RAD .2"NP	1	8624	10-32 X 1/2 HEX HD MS JS500 BLK	4
5961	33U 16V 20%CAP T&R RAD .2"NP	6	8781	#10 X 7/8 FLAT PHIL TYPE A JS500BLK	2
5267	100U 25V 20%CAP T&R RAD .2"EL	6	8843	10-32 X 1 1/8 FLAT PH MS JS500	2
4392	10K B LIN 9MM P20	6	8770	1/4-20 X 1 5/16 TRUSS PH MS JS500	10
4391	20K 5C R/A 9MM P20	6	3739	CUSTOM .4 LED SPACER	2
4393	50K B LIN 9MM P20	21	3741	.5 SPACER ID-.171 OD-.25 #912-500	4
3999	20K 1B LIN 30MM OPN S06	6	3859	1/2 PLASTIC HEX SPACER #4	2
8803	8-32 X 3/8 PAN PHIL TAPTITE JS500	1	8664	4-40 X O.5 SWAGE SPACER (ROUND)	4
3804	SNAP ON 1.500" INSULATING BUSHING	1	3511	#6 FLAT WASHER NYLON	2
8674	PLASTIC CHEVRON CORNER RE'AN R385	8	8820	#8 FLAT WASHER JS500	6
3478	CLIP 205/187X032 18-22AWG DISCO/INS	2	8817	#10 FLAT WASHER FOR 3/16" BOLT	10
3489	CLIP 250X032 18-22AWG DISCO/INSL	3	1316	MM-6 XFMR	1
3491	CLIP 205/187X020 18-22AWG DISCO/INS	1			
3788	QUICKON MALETAB	2			
3795	#8 GROUND LUG ZIERICK 505-169	1			
3450	1/4" JCK PCB MT ALL-GOLD SKT	1			
3498	1/4" JCK PCB MT HORZ	7			
3523	1/4" JCK PCB MT HORZ GOLD UGT 3450	1			
3460	RCA DUAL PCB MT VERT GOLD .475"	2			
3890	36"90"RCA DUAL RED-WHITE PREFAB CBL	1			
3914	RCA SNGL PCB MT HORZ	2			
3660	XLR FEML PCB MT HORZ	6			
3451	EYELET SMALL 0.089 OD PLATED	5			
3412	LOWPROFILE FUSEHOLDER FOR .25X1.25	1			
2425	2.0 AMP SLO-BLO .25X1.25 FUSE	1			
2409	6.0 AMP FAST-BLO .25X1.25 FUSE	2			
8458	10.5" STRAP HANDLE, PLASTIC COVERS	1			
8604	10-32 T NUT	2			
3501	B52200F006 COMP WASH #4 SMALL	2			
3745	DUAL XSISTOR PBL SPRING CLEAR ZINC	1			
3885	XTR CLIP 0.7X0.35" TO220	2			
8889	RUBBER GROMMET #2183-034-BLK	4			
3803	NYLON SECUR-A-TACH MINI PLASTIC TIE	1			
3810	4" NYLON CABLE TIE	4			
8715	KNOB MM-6 GREEN CORE PIN5-8	7			
8716	KNOB MM-6 BLUE CORE PIN5-8	7			
8717	KNOB MM-6 RED CORE PIN5-8	7			
8718	KNOB MM-6 GREY CORE PIN5-8	12			
3484	8' 3/18 SJT AC LINE CORD 250WH187BL	1			
3834	STRAIN RELIEF HEYCO #1214	1			
3521	SIDE ENTRY PCB CONN .156 8POS	1			
3676	8 CIR CABLE HOLDER .098	2			
8793	4-40 HEX NUT ZINC	2			
8800	6-32 KEPS NUT ZINC	2			
8841	10-32 KEPS NUT TIN PLATED	4			
8555	1/4-20 PEM NUT (S0420-1)	10			
3830	TO218 PREGREASED MICA 56-78-2AP	2			
4597	22AWG STRAN TC WIR JMP	27			
4599	22AWG SOLID SC WIR T&R JMP	58			
4852	1/4W 100R 5% T&R RES	11			
4857	1/4W 220R 5% T&R RES	4			
4770	1/4W 249R 1% T&R RES	12			
4872	1/4W 390R 5% T&R RES	6			
4821	1/4W 470R 5% T&R RES	5			

These caps are placed on each channel between pin 4 and pin 8 of the MC33078 and that channel's XLR ground. This is for RFI rejection.

NOTE: CHANNEL PAIR "A" AND "B" ARE SHOWN. CHANNEL PAIRS C, D AND E, F ARE NOT. R1F HAS THE SAME FUNCTION IN CHANNEL "F" AS R1A DOES IN CHANNEL "A". ALL OF THE CHANNEL PART NUMBERS FOLLOW THIS METHOD OF ADDING A SUFFIX LETTER TO THE DESIGNATOR.

NOTE: ALL UNMARKED DIODES ARE 1N4148

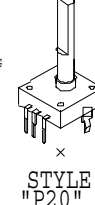
(CLP2) CH 6  
(CLP2) CH 5  
(CLP2) CH 4  
(CLP2) CH 3  
(CLP2) CH 2  
(CLP2) CH 1



ALL UNMARKED DIODES ARE 1N4148

YORKVILLE	DATE: NOV/02/99	MODELS: MM6	SCH ISSUE: 1.10
	NAME: M522.SCH	PCB#&VER: M522	TITLE: MIXER

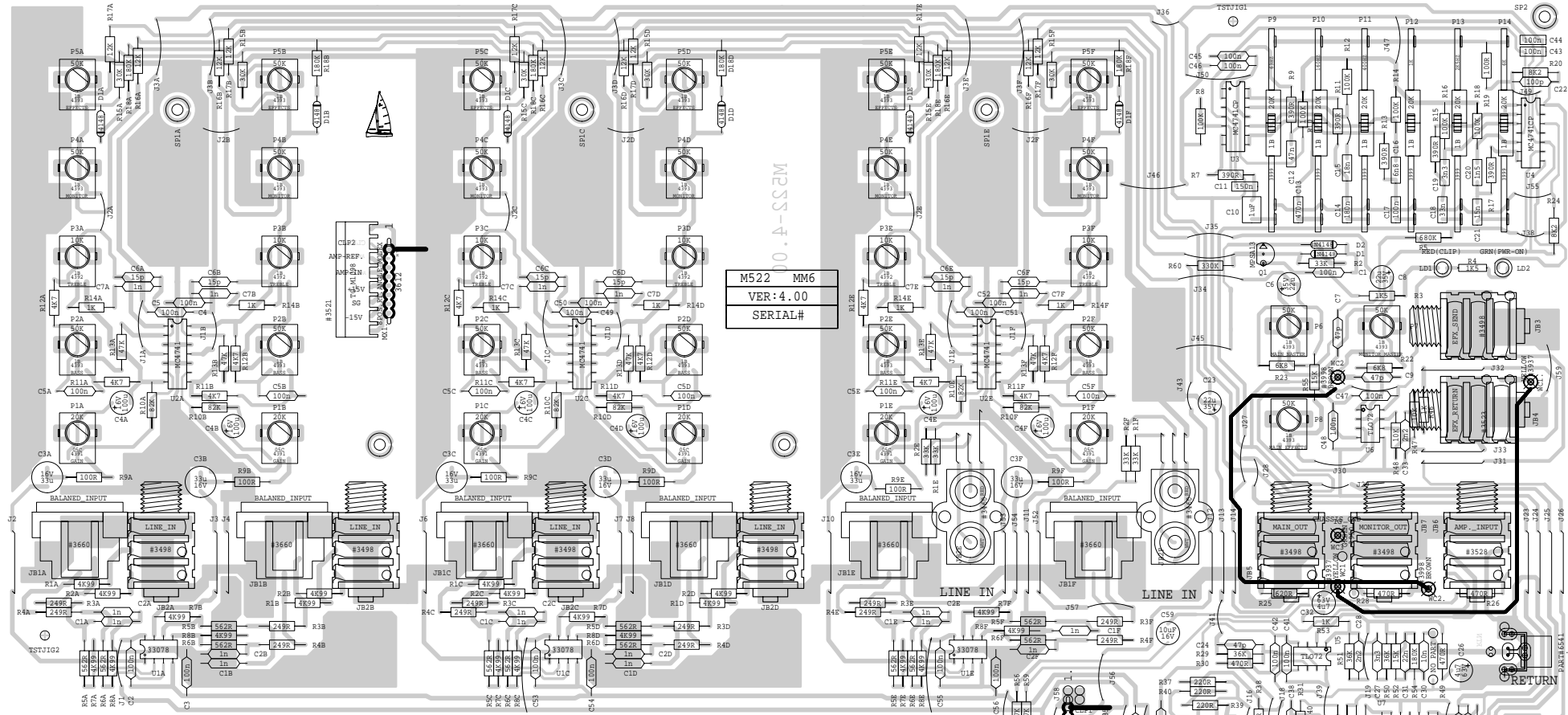
M522.SCH DATABASE HISTORY				M522.PCB POT LIST			
MODEL(S) :-	MM6	DESCRIPTION OF CHANGE	MODEL(S) :-	MM6	PART#	KNOB	AS OF
1	MAY/04/95	1.00 R29 15K->36K R55 36K->15K	1	R1A-F	#4391	#8717	JAN/2000
2	MAY/17/95	1.10 DELETE C9_1(IN)	2	R2A-F	#4393	#8718	D
3	D	N	3	P3A-F	#4392	#8718	D
4	D	N	4	P4A-F	#4393	#8715	D
5	D	N	5	P5A-F	#4393	#8716	D
6	D	N	6	P6A-F	#4393	#8717	D
7	D	N	7	P7	#4393	#8715	D
8	D	N	8	P8	#4393	#8716	D
9	D	N	9	P9-P14	#3999	NO KNOB	D
10	D	N	10	FQ	N	K_-	D



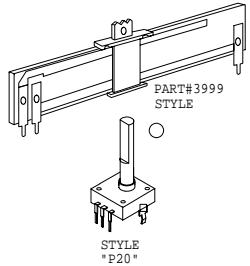
STYLE "P20"



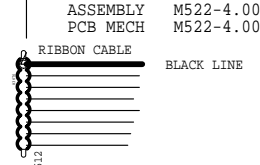
ETCH GUIDE



M522.PCB_DATABASE_HISTORY			M522.PCB_POT_LIST					
MODEL(S) :- MM6			MODEL(S) :- MM6					
#	DATE	VER#	DESCRIPTION OF CHANGE	REF	FUNCTION	PART#	KNOB	AS OF
1	MAR/08/95	1.00	M522GM1092 SAME PIN-OUT ON HEADER	P1A-F	GAIN	43391	88717	JAN/2000
2	MAY/04/95	1.10	R29 15K->36K, R55 36K->15K	P2A-F	BASS	43393	88718	
3	MAY/17/95	1.10	PCH-DELETE C29 (1N)	P3A-F	TREBLE	43392	88718	
4	AUG/30/95	1.20	PCH4825 RCA JACK HOLE TO .093"	P4A-F	MONITOR	43393	88715	
5	SEP/18/95	1.20	PCH4819 NOBLE POTS->A/D POTS	P5A-F	EFFECTS	43393	88716	
6	NOV/20/95	1.30	PCH4935 C10, C13 MOVED AWAY FROM POT	P6	MAIN/MASTER	43393	88717	
7	AUG/26/96	1.40	PCH4942 RCA JACK HOLE MOVED	P7	MON/MASTER	43393	88715	
8	AUG/26/96	1.40	PCH5053 ADD 2 STAND-OFFS	P8	MAIN/EFFECTS	43393	88716	
9	JAN/16/02	3.00	PCH5094 CHANGE GRAND RING J6	P9-P14	EQ	33999	NO_KNOB	
10	JAN/16/02	3.00	PCH6484 NEW SOLDER MASK FOR RCA JACKS	P	P	F	F	
11	MAY/09/06	3.00	PCH7125 RCA JACK #3914->#641	P	P	F	F	
12	AUG/21/06	4.00	PCH7121_FIX_SOLDERMASK_FOR_SHORTS	R	R	K	K	



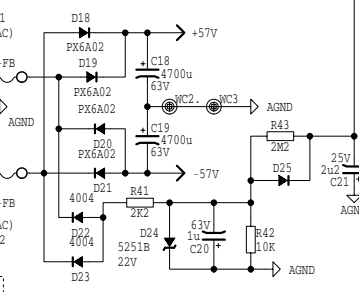
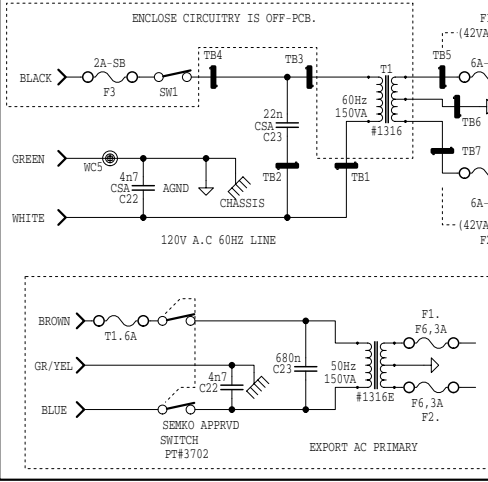
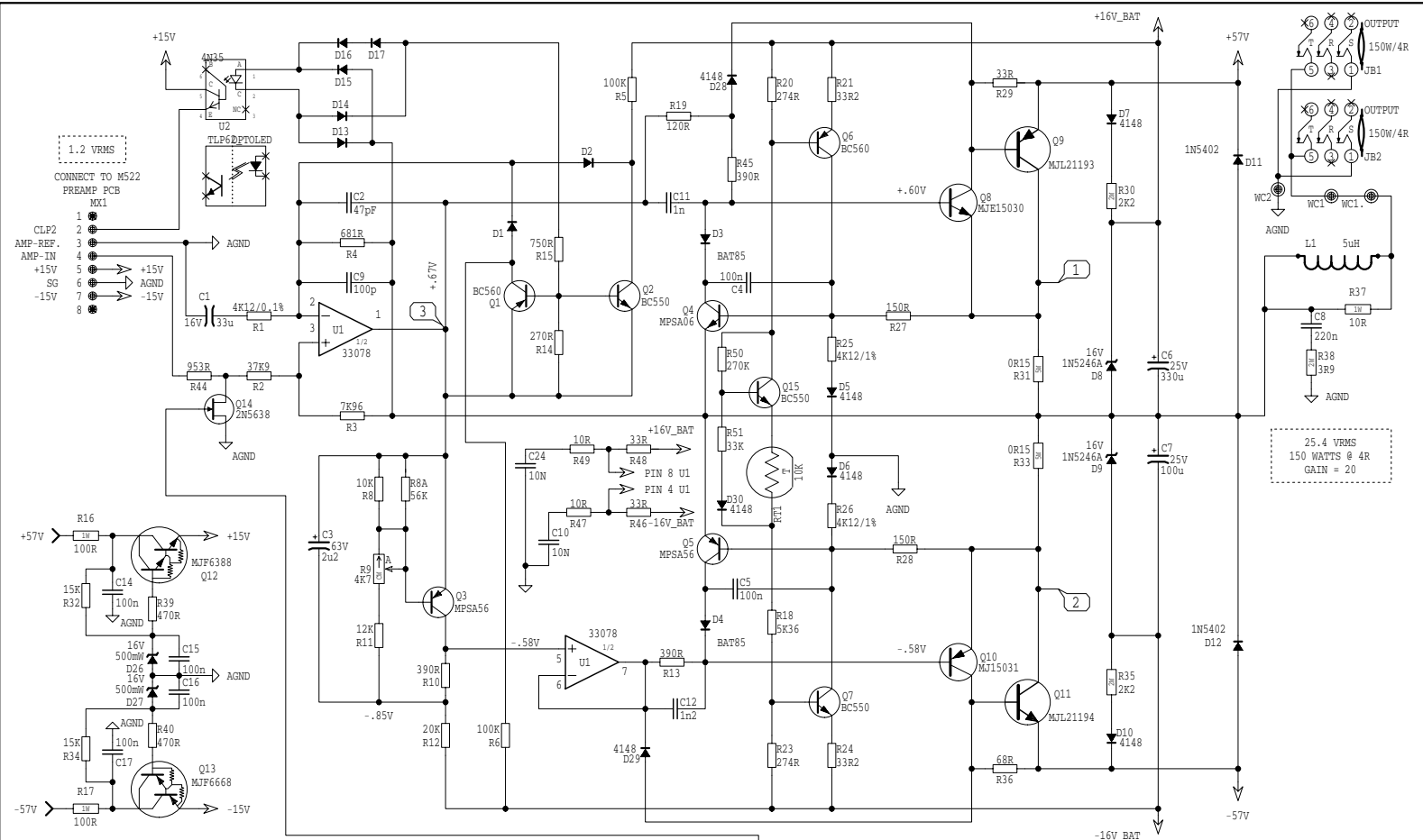
ETCH GUIDE



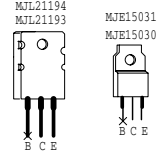
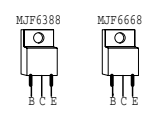
ASSEMBLY PCB MECH M522-4.00 M522-4.00

BLACK LINE

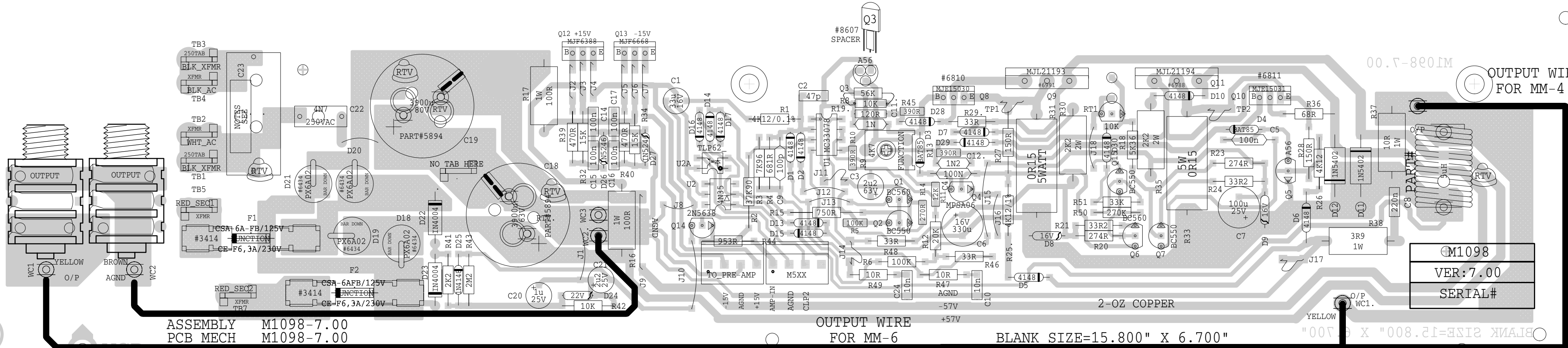
ETCH GUIDE



NOTES:  
 1. ADJUST R9 FOR 3.0 mV BIAS ACROSS TP1 AND TP2. R8A CAN BE CUT FROM THE CIRCUIT AS NEEDED  
 2. Q3 IS THERMALLY COUPLED TO HEAT SINK  
 3. **TP** TEST POINT



M1098.SCH_DATABASE_HISTORY			
MODEL(S) :-	MM6		
#	DATE	VER#	DESCRIPTION OF CHANGE
1	JUL/05/95	1.10	.PC#4850/4851 DELETE R7, C13
2			.R19 510R TO 120R ADD D26,D27,R45
3	FEB/12/96	1.20	.PC#4971 ADD BATTERY BYPASS CIRCUIT
4	AUG/06/98	1.30	CORRECT AC CAP
5	JAN/11/99	1.40	PC#5772 PRIMARY FUSE 3A-SB->2A-SB
6			THERMISTOR_100K->10K_ADD_R50,R51,
7			Q15
8	MAR/08/99	1.50	ADD_D30
9	FEB/21/00	1.60	C20_2u2->1u TO MATCH LAYOUT
10	APR/30/03	1.70	R8A_ADDED_FOR_BIAS_ADJUSTMENT



ASSEMBLY M1098-7.00  
 PCB MECH M1098-7.00

OUTPUT WIRE  
 FOR MM-6

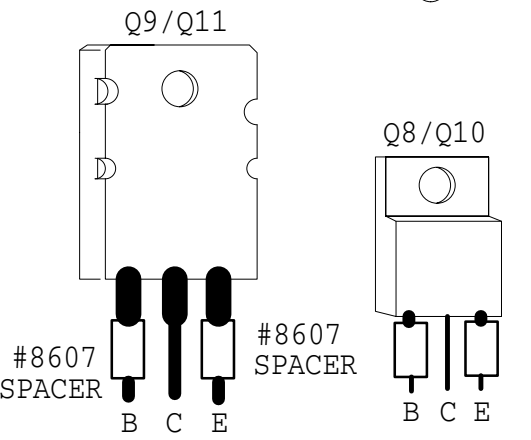
BLANK SIZE=15.800" X 6.700"

M1098  
 VER:7.00  
 SERIAL#

M1098.PCB_DATABASE_HISTORY			
#	DATE	VER#	DESCRIPTION OF CHANGE
MODEL(S) :- MM-6/MM-4			
1	JUL/06/95	2.00	PC#4850/4851 REMOVE R7,C13_ADD D26
2	.	.	D27 R45/R19 510R->120R
3	NOV/02/95	3.00	PC#4926 REMOVE MIRROR IMAGE AND REPLACE WITH STEP AND REPEAT
4	.	.	.
5	.	.	.
6	.	.	.
7	DEC/06/95	3.10	PC#4971 ADD BATTERY VOLTAGE BYPASSING CIRCUIT FOR OP AMP. MOVE DIODES AWAY FROM U2.
8	.	.	.
9	.	.	.
10	FEB/09/96	3.20	PC#XXXX THERMISTOR MOVED
11	AUG/25/98	4.00	PC#5757 REDO FOR 680N AC CAP
#	DATE	VER#	DESCRIPTION OF CHANGE
12	OCT/19/98	.	PC#5854_MOVE C2 AWAY FROM U1
13	JAN/11/99	.	REPLACE THERMISTOR_ADD R50,R51,Q15
14	JAN/25/99	.	PC#5908_ADD TLP621
15	MAR/08/99	5.00	MOVE C19 ADD D30 TO THERM CIRCUIT
16	MAR/15/02	6.00	STARPADS FOR TABS,JACKS,EYELETS
17	APR/30/03	6.10	ADD TACK ON RESISTOR R8A ACROSS R8
18	SEP/09/04	6.20	PC#6725 MODIFY TRACE AT AC TABS
19	MAY/06/06	7.00	PC#7100 INCREASE TRACE SPACING FOR AC C18,C19 FROM #5869 TO #5894. 1 TAB DELETED
20	D	.	SEE GK RE: TEMP PC FOR C19 & C18.
21	D	V	N
22	D	V	N
23	D	V	N
24	D	V	N
25	D	V	N
26	D	V	N

### PRODUCTION NOTES

- NOTE LOCATION OF YELLOW SPEAKER WIRE FOR MM-6 AND MM-4
- C23 FOR NORTH AMERICA IS 22N PT#6435  
C23 FOR EXPORT (CE,S,E) IS 680N PT#5266
- TRANSISTOR MOUNTING
- STUFF U2 4N35 OR U2A TLP621 NOT BOTH
- TACK ON RESISTOR ACROSS R8 MAY BE CUT OUT AS REQUIRED FOR BIAS ADJUSTMENT



# MM6CE AC WIRING

SEP. 19, 2000

